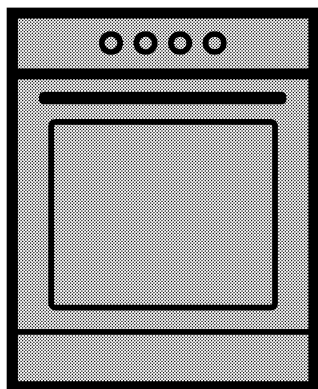


# Krāsns

Lietotāja rokasgrāmata



CSE67100G  
FSE67100GWS

**LV | UK | RU**

285.3024.48/R.AC/24.03.2016/6-3

## Lūdzu, vispirms izlasiet šo lietošanas rokasgrāmatu!

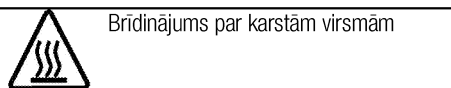
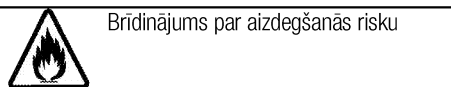
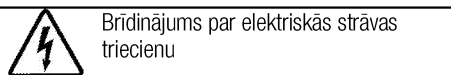
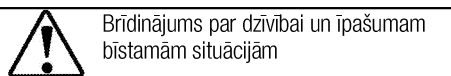
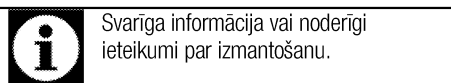
Cienijamais pircēj!

Paldies, ka izvēlējāties Beko produktu. Mēs ceram, ka šī iekārta, kas izgatavota ar augstu kvalitāti un modernu tehnoloģiju, jums nodrošinās vislabākos rezultātus. Tādēļ lūdzam pirms šīs iekārtas izmantošanas rūpīgi izlasīt visu lietošanas rokasgrāmatu un citus pievienotos dokumentus saglabāt tos atsaucēi arī nākotnē. Ja atdosiet šo iekārtu kādam citam, pievienojiet tai arī šo lietošanas rokasgrāmatu. Ņemiet vērā visus šajā lietošanas rokasgrāmatā dotos brīdinājumus un norādījumus.

Atcerieties, ka šī lietošanas rokasgrāmatā var attiekties arī uz vairākiem citiem modeļiem. Šajā rokasgrāmatā būs norādītas atšķirības starp modeļiem.

### Simbolu paskaidrojums

Šajā lietošanas rokasgrāmatā ir izmantoti tālāk norādītie simboli.



### Arçelik A.Ş.

Karaağaç caddesi No:2-6  
34445 Sütlüce/Istanbul/TURKEY

Made in TURKEY



This product was manufactured using the latest technology in environmentally friendly conditions.

**1 Svarīgi norādījumi un brīdinājumi par drošību un vides aizsardzību 4**

Vispārējā drošība .....	4
Elektriskā drošība .....	4
Produkta drošība .....	5
Paredzētā lietošana .....	7
Bērnu drošība .....	8
Atbrīvošanās no vecās iekārtas .....	8
Atbrīvošanās no iepakojuma materiāla .....	8

**2 Vispārīgā informācija 9**

Pārskats .....	9
Iepakojuma saturs .....	10
Tehniskā specifikācija .....	11

**3 Uzstādīšana 12**

Pirms uzstādīšanas .....	12
Uzstādīšana un pievienošana .....	13
Atbrīvošanās no vecās iekārtas .....	14

**4 Sagatavošana 15**

Padomi par elektroenerģijas taupīšanu .....	15
Sākotnējā izmantošana .....	15
Iekārtas pirmā tīrīšanas reize .....	15
Sākotnējā sakarsēšana .....	15

**5 Plīts virsmas izmantošana 16**

Vispārīga informācija par ēdiena gatavošanu .....	16
Plīts virsmu izmantošana .....	16

**6 Krāsns izmantošana 18**

Vispārīga informācija par cepšanu, apcepšanu un grilēšanu .....	18
Elektriskās krāsns izmantošana .....	18
Darba režīmi .....	19
Cepeškrāsns izmantošana .....	20
Ēdiena gatavošanas laika tabula .....	20
Grila izmantošana .....	21
Ēdiena grilēšanas laika tabula .....	21

**7 Apkope un tīrīšana 22**

Vispārīga informācija .....	22
Plīts virsmas tīrīšana .....	22
Vadības paneļa tīrīšana .....	22
Krāsns tīrīšana .....	22
Krāsns durvju izņemšana .....	23
Krāsns lampas nomaiņšana .....	23

**8 Traucējummeklēšana 24**

## **1 Svarīgi norādījumi un brīdinājumi par drošību un vides aizsardzību**

Šajā sadaļā ir drošības noteikumi, kas palīdzēs izvairīties no traumas vai īpašuma bojājuma riska. Šo noteikumu neievērošana atcelts jebkuru garantiju.

### **Vispārējā drošība**

- Šo iekārtu var izmantot bērni vecumā no 8 gadiem un personas ar mazākām fiziskajām, garīgajām un uztveres spējām vai bez pieredzes un zināšanām, ja vien šīs personas netiek uzraudzītas vai nav saņēmušas norādījumus par iekārtas drošu izmantošanu un sapratušas saistītos riskus. Bērni nedrīkst spēlēties ar šo iekārtu. Tīrīšanu un apkopi nedrīkst veikt bērni, kuri netiek uzraudzīti.
- Nekādā gadījumā nelieciet mašīnu uz tepiķa. Tas var aizkavēt gaisa plūsmu zem iekārtas un izraisīt elektrisko daļu pārkaršanu. Tas izraisīs iekārtas darbības traucējumus.
- Uzstādīšanu un remontu vienmēr jāveic pilnvarotam pakalpojuma sniedzējam. Ražotājs neuzņemsies atbildību par bojājumiem, kas radušies nepilnvarotu personu veiktu darbību rezultātā, un tas var atcelt iekārtas garantiju. Pirms

uzstādīšanas uzmanīgi izlasiet instrukcijas.

- Neizmantojiet iekārtu, ja tā ir bojāta vai ja redzams kāds bojājums.
- Pēc katras izmantošanas reizes pārbaudiet, vai iekārtas funkciju pārslēgi ir novietoti izslēgtā pozīcijā.

### **Elektriskā drošība**

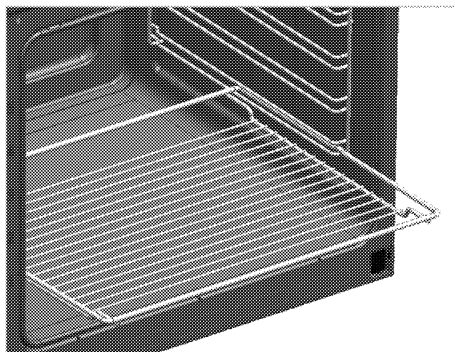
- Ja iekārta ir bojāta, to nevajadzētu izmantot, kamēr iekārtu nav salabojis pilnvarots pakalpojuma sniedzējs. Pastāv elektriskās strāvas trieciena risks.
- Pievienojiet iekārtu tikai pie iezemētas kontaktligzdas/elektrolīnijas ar tabulā "Tehniskās specifikācijas" norādītajām vērtībām atbilstošu spriegumu un aizsardzību. Neatkarīgi no tā, vai iekārtai ir vai nav transformators, lieciet iekārtu iezemēt kvalificētam elektriķim. Mūsu uzņēmums nebūs atbildīgs par problēmām, kas radīsies iekārtu izmantojot bez iezemējuma atbilstoši vietējiem noteikumiem.
- Nekādā gadījumā nemazgājiet iekārtu, uz tās uzlejot vai uzšļakstot ūdeni! Pastāv elektriskās strāvas trieciena risks.

- Iekārtas uzstādīšanas, apkopes, tīrīšanas un remonta laikā to jāatvieno no barošanas avota.
- Ja iekārtas barošanas savienojuma kabelis ir bojāts, lai izvairītos no riska tā nomaiņa jāuztic ražotājam, ražotāja pakalpojumu sniedzējam vai līdzīgi kvalificētām personām.
- Izmantojiet tikai tabulā “Tehniskās specifikācijas” norādīto savienojuma kabeli.
- Iekārta jāuzstāda tā, lai to varētu pilnīgi atvienot no tīkla. Atbilstoši konstrukcijas prasībām, jābūt iespējamai atvienošanai vai nu ar barošanas vada kontaktspraudni, vai ar fiksētā elektroinstalācijā iebūvētu slēdzi.
- Krāsns izmantošanas laikā tās aizmugurējā virsma sakarst. Pārliecinieties, ka elektriskais savienojums nepieskaras aizmugurējai virsmai, jo tas var sabojāt savienojumus.
- Neiespiediet strāvas vadu starp krāsns durvīm un rāmi, un nenovietojiet to virs karstām virsmām. Pretējā gadījumā kabeļu izolācija var izkust, radīt īssavienojumu un aizdegties.
- Jebkurus darbus, kas saistīti ar elektroaprīkojumu un sistēmām, vajadzētu veikt tikai pilnvarotiem un kvalificētiem speciālistiem.
- Bojājuma gadījumā izslēdziet iekārta un atvienojiet no strāvas avota. Lai to izdarītu, atvienojiet atbilstošo mājas drošinātāju.
- Pārliecinieties, vai drošinātāja pretestība atbilst produkta specifikācijai.

### **Produkta drošība**

- Šī iekārta un tās ārējās daļas lietošanas laikā sakarst. Rīkojieties uzmanīgi un nepieskarieties sildelementiem. Par 8 gadiem jaunāki bērni nedrīkst atrasties iekārtas tuvumā, ja vien viņi netiek pastāvīgi uzraudzīti.
- Nekādā gadījumā neielietojiet iekārta tad, kad jūsu spriešanas spējas vai koordinācija ir pasliktinājusies alkohola un/vai medikamentu lietošanas rezultātā.
- Uzmanieties, ja traukos atrodas alkoholiskie dzērieni. Alkohols augstā temperatūrā izgaro un var izraisīt ugunsgrēku, jo nonākot saskarē ar karstām virsmām var aizdegties.
- Nenovietojiet blakus iekārtai viegli uzliesmojošus materiālus, jo izmantošanas laikā iekārtas sāni var sakarst.
- Šī iekārta izmantošanas laikā sakarst. Rīkojieties uzmanīgi un nepieskarieties sildelementiem krāsns iekšpusē.

- Neaizsprostojiet ventilācijas atveres.
- Nekarsējiet cepeškrāsnī aizvērtas skārdenes un stikla burkas. Burkā var sakrāties spiediens un burka var uzsprāgt.
- Nelieciet cepešpannas, traukus vai alumīnija foliju tieši uz cepeškrāsns pamatnes. Siltuma uzkrāšanās var sabojāt cepeškrāsns pamatni.
- Neizmantojiet asus tīrīšanas līdzekļus vai asus metāla skrāpjuš cepeškrāsns durvju stikla tīrīšanai, jo tie var saskrāpēt virsmu un rezultātā stikls var iekļūst.
- Ierīces tīrīšanai neizmantojiet tvaika tīrītājus, jo tas var izraisīt elektriskās strāvas triecienu.
- Pareiza stieplu plaukta un paplātes novietošana uz stieplu režģiem  
Stieplu plaukta un/vai paplātes pareiza novietošana uz plaukta ir ļoti svarīga. Iebīdīet stieplu plauktu vai paplāti starp 2 slīdēm. Pirms pārtikas novietošanas uz grila vai paplātes pārlicinieties, vai tie ir stabili ievietoti. (Lūdzu, skatiet attēlu tālāk.)



- Neizmantojiet iekārtu, ja priekšējo durvju stikls ir izņemts vai iekļūst.
- Krāns rokturis nav divieļu žāvētājs. Kamēr ieslēgta grila funkcija, nekariniet uz atvērtām durvīm dvieļi, cimds vai līdzīgus tekstilizstrādājumus.
- Karstā cepeškrāsnī ievietojot ēdienus un tos izņemot no cepeškrāsns, vienmēr izmantojiet siltumizturīgus virtuves cimds.
- Iekļāviet cepamo papīru ēdiena gatavošanas katlā vai cepeškrāsns piederumā (paplātē, grila režģī utt.) kopā ar ēdienu un ievietojiet visu iepriekš sasildītā krāsnī. Noņemiet cepamā papīra liekās daļas, kas atrodas ārpus piederuma vai katla malām, lai novērstu cepamā papīra saskaršanos ar cepeškrāsns sildelementu. Nekad nelietojiet cepamo papīru temperatūrā, kas pārsniedz norādīto cepamā papīra lietošanas temperatūru. Neekļāviet

cepamo papīru tieši uz cepeškrāsns pamatnes.

- Lai izvairītos no iespējamā elektriskās strāvas trieciena, pirms lampas nomaiņas pārliedzinieties, ka iekārta ir izslēgta.
- Ar taukiem un eļļu gatavota ēdiena atstāšana uz ieslēgtas plīts bez uzraudzības var izraisīt ugunsgrēku. NEKAD nemēģiniet nodzēst uguni ar ūdeni, bet izslēdziet iekārtu un nosedziet liesmu, piemēram, ar vāku vai ugunsdzēsamo segu.
- Aizdeģšanās risks! Neglabājiet lietas uz ēdiena gatavošanas virsmām.
- Ja virsma ir ieplaisājusi, izslēdziet iekārtu, lai izvairītos no iespējamā strāvas trieciena.
- Sildvirsmas stikla saplīšanas gadījumā veiciet tālāk minētās darbības. Nekavējoties izslēdziet visus degļus un citus elektriskos sildelementus un atvienojiet ierīci no barošanas avota. Nepieskarieties ierīces virsmai. Neizmantojiet ierīci.
- Šī iekārta nav paredzēta izmantošanai ar ārējā taimera vai atsevišķas tālvadības sistēmas palīdzību.
- Tvaika spiediens, kas izveidojas dēļ mitruma uz plīts virsmas vai

katla apakšā, var izraisīt katla izkustēšanos. Tādēļ pārliedzinieties, ka katlu apakša un plīts virsma vienmēr ir sausa.

- Lietojiet tikai ēdiena gatavošanas iekārtas ražotāja izstrādātos vai lietošanas instrukcijās kā piemērotus norādītos plīts virsmas aizsargus vai iekārtā integrētos plīts virsmas aizsargus. Nepiemērotu aizsargu lietošana var izraisīt nelaimes gadījumus.
- Lai nodrošinātu iekārtas ugunsdrošību, rīkojieties šādi.
- Pārliedzinieties, ka spraudkontakts labi atbilst kontaktligzdai, kā arī nedzirksteļo.
  - Neizmantojiet bojātu vai iepļūsušu vadu vai pagarinātāju, atskaitot oriģinālo vadu.
  - Nodrošiniet, lai uz iekārtas ligzdas nenokļūst šķidrums vai mitrums.

### **Paredzētā lietošana**

- Šī iekārta ir paredzēta izmantošanai mājāsaimniecībā. Tās lietošana komerciālām vajadzībām nav pieļaujama.
- Šī iekārta ir paredzēta tikai ēdiena gatavošanai. To nevajadzētu izmantot nekādiem citiem mērķiem, piemēram, telpas apsildīšanai.
- Šo iekārtu nevajadzētu lietot šķīvju sasildīšanai zem grila, dvieļu un trauku lupatu žāvēšanai,

tās pakarinot uz rokturiem, kā arī sakarsēšanai.

- Ražotājs neuzņemsies atbildību par bojājumiem, kas radušies nepareizas izmantošanas vai apiešanās rezultātā.
- Krāsns var tikt izmantota ēdiena atlaidināšanai, cepšanai, apacepšanai un grilēšanai.

## Bērnu drošība

- Ārējās daļas lietošanas laikā var sakarst. Neļaujiet tuvumā atrasties maziem bērniem.
- Iepakojuma materiāli var būt bīstami bērniem. Neļaujiet bērniem spēlēties ar iepakojuma materiāliem. Lūdzu, atbrīvojieties no visām iepakojuma daļām atbilstoši vides standartiem.
- Elektriskās iekārtas ir bīstamas bērniem. Iekārtas darbības laikā neļaujiet bērniem atrasties tās tuvumā, un neļaujiet bērniem spēlēties ar iekārtu.
- Nenovietojiet virs iekārtas nekādus priekšmetus, pēc kuriem bērni varētu sniegties.
- Kad krāsns durvis ir atvērtas, nelieciet uz tām smagus

priekšmetus un neļaujiet bērniem uz tām sēdēt. Tas var izraisīt krāsns apgāšanos vai sabojāt durvju eņģes.

## Atbrīvošanās no vecās iekārtas

**Atbilstība EEIA direktīvai un atkritumu pārstrāde:**



Šī iekārta atbilst ES EEIA direktīvas (2012/19/ES) prasībām. Šis izstrādājums ir marķēts ar elektrisko un elektronisko iekārtu atkritumu (EEA) klasifikācijas simbolu.

Šī iekārta ir izgatavota no augstas kvalitātes detaļām un materiāliem, kas ir atkārtoti izmantojami un piemēroti otrreizējai pārstrādei. Pēc iekārtas kalpošanas laika beigām neizmetiet to kopā ar parastajiem mājāsaimniecības un citiem atkritumiem. Nogādājiet to elektrisko un elektronisko iekārtu savākšanas centrā, lai varētu veikt otrreizējo pārstrādi. Plašāku informāciju par savākšanas centriem varat uzzināt vietējā pašvaldībā.

## Atbilstība direktīvai par bīstamo vielu ierobežošanu elektroniskajā un elektriskajā aprīkojumā:

Jūsu nopirkta iekārta atbilst ES direktīvas par bīstamo vielu ierobežošanu elektroniskajā un elektriskajā aprīkojumā (2011/65/ES) prasībām. Tās sastāvā nav šajā direktīvā norādīto kaitīgo un aizliegto materiālu.

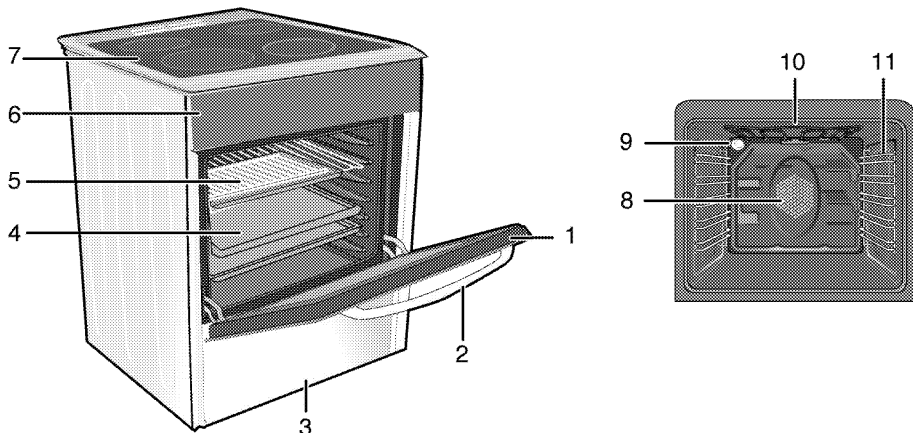
## Atbrīvošanās no iepakojuma materiāla

- Iepakojuma materiāli ir bīstami bērniem. Turiet iepakojuma materiālus drošā vietā, kurā tiem nevar piekļūt bērni. Iekārtas iepakojuma materiāli ir izgatavoti no otrreizēji pārstrādājamiem materiāliem. Atbrīvojieties no tiem pareizi un sašķirotiet atbilstoši noteikumiem par atkritumu pārstrādi. Neatbrīvojieties no tiem kopā ar parastajiem mājāsaimniecības atkritumiem.



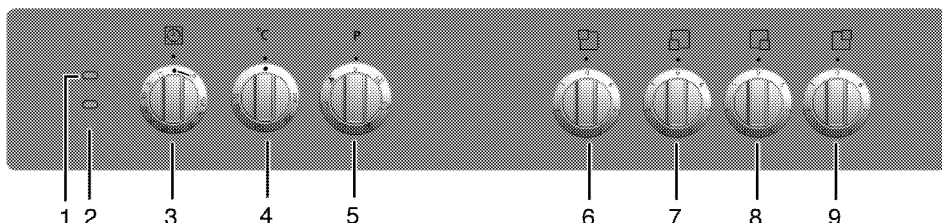
## 2 Vispārīgā informācija

### Pārskats



- 1 Priekšējās durvis
- 2 Rokturis
- 3 Apakšējā daļa
- 4 Panna
- 5 Stieplu plaukts
- 6 Vadības panelis

- 7 Degļa plāksne
- 8 Ventilatora motors (aiz tērauda plāksnes)
- 9 Lampa
- 10 Grila sildelements
- 11 Plaukta stāvokļi



- 1 Brīdinājuma indikators
- 2 Termostata lampa
- 3 Mehāniskais taimeris
- 4 Termostata pārslēgs
- 5 Funkciju pārslēgs
- 6 Vienkontūra elektriskā plītiņa Aizmugures kreisā puse

- 7 Vienkontūra elektriskā plītiņa Priekšpusē kreisā puse
- 8 Vienkontūra elektriskā plītiņa Priekšpusē labā puse
- 9 Vienkontūra elektriskā plītiņa Aizmugures labā puse

## Iepakojuma saturs

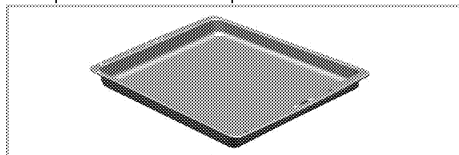


Komplektācijā ietilpstošie piederumi atšķiras atkarībā no iekārtas modeļa. Jūsu iekārtai var nebūt paredzēti visi lietotāja rokasgrāmatā aprakstītie piederumi.

1. **Lietotāja rokasgrāmata**

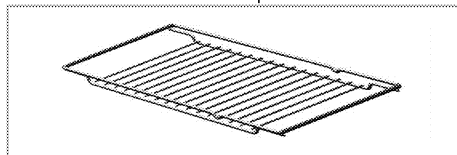
2. **Cepeškrāsns paplāte**

Lietojama konditorijas izstrādājumiem, saldētai pārtikai un lieliem cepešiem.



3. **Stieļu plaukts**

Lietojams apcepšanai un sautējuma traukos cepamās, apcepamās vai gatavojamās pārtikas novietošanai uz vēlamā plaukta.



## Tehniskā specifikācija

VISPĀRĒJĀ INFORMĀCIJA	
Ārējie izmēri (augstums/platums/dziļums)	850 mm/600 mm/600 mm
Spriegums/frekvence	220-240 V/380-415 V 3N ~ 50 Hz
Kopējais jaudas patēriņš	8.2 kW
Drošinātājs	min. 16 A x 3 / 25 A
Kabeļa tips/šķērsgriezums	H05VV-FG 5 x 1,5 mm <sup>2</sup> / 3 x 2,5 mm <sup>2</sup>
PLĪTS VIRSMA	
Degļi	
Aizmugures kreisā puse	<b>Vienkontūra elektriskā plītiņa</b>
Izmērs	140 mm
Jauda	1200 W
Priekšpuses kreisā puse	<b>Vienkontūra elektriskā plītiņa</b>
Izmērs	180 mm
Jauda	1700 W
Priekšpuses labā puse	<b>Vienkontūra elektriskā plītiņa</b>
Izmērs	140 mm
Jauda	1200 W
Aizmugures labā puse	<b>Vienkontūra elektriskā plītiņa</b>
Izmērs	180 mm
Jauda	1700 W
CEPEŠKRĀSNS/GRILS	
Galvenā krāsns	<b>Ar ventilatoru</b>
Iekšējā lampa	15-25 W
Grīla jaudas patēriņš	2.2 kW

# Pamatinformācija. Elektriskajām krāsnīm uz enerģijas marķējuma norādītie dati atbilst EN 60350-1 / IEC 60350-1 standartam. Šīs vērtības noteiktas standarta noslodzes apstākļos ar ieslēgtu apakšējo un augšējo sildelementu vai karsēšanas laikā izmantojot ventilatoru (ja piemērojams). Elektroenerģijas efektivitātes klase ir noteikta atbilstoši šādai prioritizācijas sistēmai atkarībā no produkta attiecīgo funkciju pieejamības. 1 - Ēdiena gatavošana ar Eco ventilatoru, 2 - Turbo lēnā gatavošana, 3 - Turbo gatavošana, 4 - Augšējā un apakšējā sildelementa un ventilatora izmantošana, 5 - Augšējā un apakšējā sildelementa izmantošana.



Tehniskā specifikācija var mainīties bez iepriekšēja brīdinājuma, lai uzlabotu iekārtas kvalitāti.



Attēli šajā rokasgrāmatā ir shematiski un, iespējams, precīzi neatbilst jūsu produktam.



Uz iekārtas uzlīmēm vai dokumentācijā norādītās vērtības ir iegūtas laboratorijas apstākļos, atbilstoši attiecīgajiem standartiem. Atkarībā no iekārtas lietošanas un vides apstākļiem, šīs vērtības var atšķirties.

### 3 Uzstādīšana

Iekārtu jāuzstāda kvalificētam speciālistam atbilstoši spēkā esošajiem noteikumiem. Pretējā gadījumā garantija tiks atcelta. Ražotājs neuzņemsies atbildību par bojājumiem, kas radušies nepilnvarotu personu veiktu darbību rezultātā, un tas var atcelt iekārtas garantiju.



Par iekārtas novietošanas vietas sagatavošanu un pievienošanu elektrotīklam ir atbildīgs pats klients.



#### BĪSTAMI:

Šī iekārta jāuzstāda atbilstoši visiem vietējiem gāzes un/vai elektrības noteikumiem.

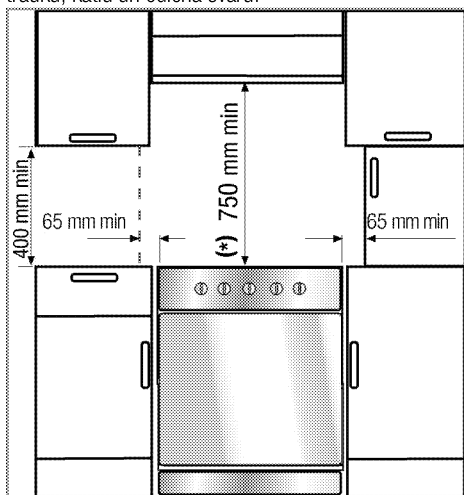


#### BĪSTAMI:

Pirms uzstādīšanas vizuāli pārbaudiet, vai nav redzami iekārtas bojājumi. Ja redzami bojājumi, tad neuzstādiet iekārtu. Bojātas iekārtas var radīt risku jūsu drošībai.

### Pirms uzstādīšanas

Lai nodrošinātu to, ka zem iekārtas nepaliek nozīmīga gaisa sprauga, ieteicams šo iekārtu uzstādīt uz izturīgas pamatnes un nodrošināt, lai tās kāja neiegrimst paklājā vai mīkstā grīdas segumā. Virtuves grīdai jāspēj izturēt iekārtas svaru, kā arī trauku, katlu un ēdiena svaru.



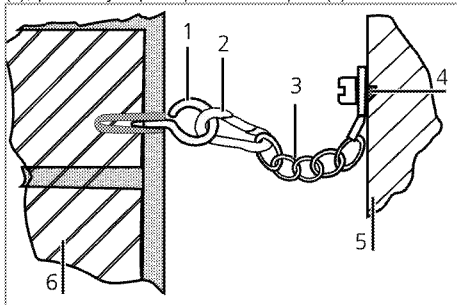
- To var izmantot arī pa vidu starp mēbelēm, tomēr jāatstāj minimālais 400 mm atstatums virs jāatstāj minimālais 400 mm atstatums virs silidrīķa un 65 mm atstatums sānos starp iekārtu un jebkuru sienu, starpsienu vai bufeti.

- Tas var tikt izmantots arī atsevišķi novietotām iekārtām. Virs plīts virsmas atstājiet vismaz 750 mm.
- (\*) Ja virs plīts ir jāuzstāda nosūcējs, tad uzstādīšanas augstumu skatieties plīts nosūcēja ražotāja norādījumos par uzstādīšanu (min. augstums ir 650 mm).
- Šī ir 1. klases iekārta, tādēļ var tikt novietota ar aizmuguri un **vienu** sānu pie virtuves sienas, virtuves mēbeļem vai jebkura izmēra aprīkojuma. Virtuves mēbeles vai aprīkojums **otrā** pusē drīkst būt tikai tāda paša vai mazāka izmēra.
- Jebkurām virtuves mēbeļem, kas atrodas līdzās iekārtai, jābūt karstumizturīgām (min. līdz 100 °C).

### Drošības ķēde

Lai iekārta nevarētu zaudēt līdzsvaru, tā jānostiprina ar krāsns komplektācijā iekļautajām divām drošības ķēdēm.

Ar pareiza knaģa palīdzību nostipriniet āķi (1) pie virtuves sienas (6) un, izmantojot fiksācijas mehānismu (2), pievienojiet pie āķa drošības ķēdi (3).



- 1 Āķis stabilitātes nodrošināšanai
- 2 Fiksācijas mehānisms
- 3 Drošības ķēde
- 4 Cieši piestipriniet ķēdi plīts aizmugurē
- 5 Plīts aizmugure
- 6 Virtuves siena



Stabilizējošajai ķēdei ir jābūt tik īsai, cik vien tas ir praktiski iespējams, lai izvairītos no krāsns sašķiešanās uz priekšu, pa diagonāli un sāniski.

Plīts stabilizējošā ķēde ir bez spraugas balsteņa ievietošanai.

## Uzstādīšana un pievienošana

Iekārtu var uzstādīt un pievienot tikai atbilstoši valsti pieņemtajiem noteikumiem par uzstādīšanu.



Neuzstādi iekārtu blakus ledusskapjiem vai saldētavām. Iekārtas izstarotais siltums palielinās dzesēšanas iekārtu enerģijas patēriņu.

- Iekārta ir jānes vismaz divām personām.
- Iekārta ir jānovieto tieši uz grīdas. Tā nedrīkst tikt novietota uz pamatnes vai paaugstinājuma.



Nenesiet un nepārvietojiet iekārtu, to turot aiz durvīm un/vai roktura. Var tikt bojātas durvis, rokturis vai eņģes.

### Pievienošana elektrotīklam

Pievienojiet iekārtu pie iezemētas kontaktligzdas/līnijas, kas aizsargāta ar tabulā "Tehniskā specifikācija" norādītajām vērtībām atbilstošu drošinātāju. Neatkarīgi no tā, vai iekārta ir vai nav transformators, lieciet iekārtu iezemēt kvalificētam elektriķim. Mūsu uzņēmums nebūs atbildīgs par bojājumiem, kas radies iekārtu izmantojot bez iezemējuma atbilstoši vietējiem noteikumiem.



#### BĪSTAMI:

Iekārtu pie barošanas avota drīkst pievienot tikai pilnvarots un kvalificēts speciālists. Iekārtas garantijas periods sākas tikai pēc pareizas uzstādīšanas. Ražotājs neuzņemsies atbildību par bojājumiem, kas radies iekārtu nepilnvarotu personu veiktu darbību rezultātā.



#### BĪSTAMI:

Barošanas kabelis nedrīkst tikt saspiests, salocīts vai iespiests vai saskarties ar iekārtas karstajām detaļām. Bojāta barošanas kabeļa nomaīņa ir jāveic kvalificētam elektriķim. Pretējā gadījumā pastāv elektriskās strāvas trieciena, īssavienojuma vai aizdegšanās risks!

Strāvas avota datiem jāatbilst datiem, kas norādīti uz iekārtas tipa uzlīmes. Atkarībā no iekārtas tipa, tehnisko pamatdatu plāksnīte ir redzama tad, kad atvērta durvis vai apakšējais vāks, vai arī tā atrodas uz iekārtas aizmugurējās sienas. Iekārtas barošanas kabelim ir jāatbilst vērtībām, kas norādītas tabulā "Tehniskā specifikācija".



#### BĪSTAMI:

Pirms jebkura darba, kas saistīts ar elektroinstalāciju, sākšanas atvienojiet šo iekārtu no strāvas avota. Pastāv elektriskās strāvas trieciena risks.

### Pievienojiet barošanas kabeli.

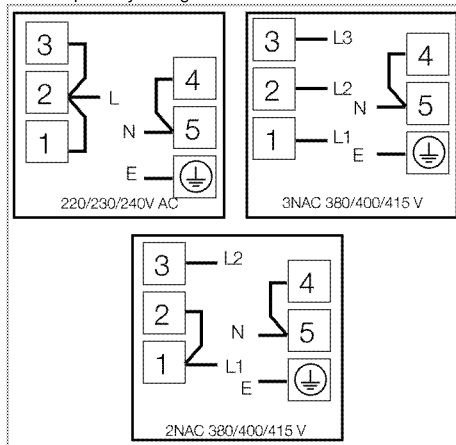
1. Ja barošanas kabelis neietilpst iekārtas komplektācijā, tad, ievērojot norādījumus kabeļa shēmā, pie iekārtas jāpievieno barošanas kabelis, ko varat izvēlēties tabulā (*Tehniskā specifikācija, Lapuse 10*) atbilstoši elektroinstalācijai jūsu mājā.

Ja nav iespēja ma atvienošana no barošanas avota visos polos, tad jāpievieno elektriskās separācijas ierīce ar min. kontaktu attālumu 3 mm (drošinātāji, līnijas drošības slēdži, slēdzēji) visos polos, un šai ierīcei ir jāatrodas līdzās plītij (tomēr ne virs tās) atbilstoši IEE noteikumiem. Šo norādījumu neievērošanas gadījumā var rasties iekārtas darbības problēmas un izstrādājuma garantija var tikt atzīta par nederīgu.



Ieteicama papildu aizsardzība ar noplūdes strāvas aizsargslēdzi.

2. Ar skrūvgriezi atveriet spaiļu bloku.
3. Ievietojiet barošanas kabeli caur kabeļa skavu zem spaiļes un nostipriniet to pie galvenā korpusa ar integrēto skrūvi uz kabeļa pieslēgvietas.
4. Savienojiet vadus atbilstoši komplektācijā ietilpstošajai diagrammai.



5. Pēc vadu savienošanas aizveriet spaiļu bloka vāku.
6. Novietojiet barošanas kabeli tā, lai tas nepieskaras iekārta un netiek saspiests starp iekārtu un sienu.



Drošības apsvērumu dēļ barošanas kabelis nedrīkst būt garāks par 2 m.

- Piebīdi iekārtu pie virtuves sienas.
- **Plīts kāju noregulēšana**  
Trauki var kustēties dēļ vibrācijas izmantošanas laikā. No šīm bīstamās situācijās var izvairīties, ja iekārta ir novietota taisni un vienā līmenī.

Savai paša drošībai, lūdzu, nodrošiniet, ka iekārta atrodas vienā līmenī, noregulējot četras kājiņas iekārtas apakšā, tās pagriežot pa kreisi vai labi un novietojot vienā līmenī darba virsmu.



Aplūkojiet savu iekārtu un pārliecinieties, vai transportēšanas laikā tā nav tikusi bojāta.

### **Pēdējā pārbaude**

1. Atvienojiet iekārtu no barošanas avota.
2. Pārbaudiet elektriskās funkcijas.

### **Atbrīvošanās no vecās iekārtas**

- Saglabājiet iekārtas oriģinālo kastī un transportējiet iekārtu tajā. Ievērojiet uz kartona kastes dotos norādījumus. Ja jums nav oriģinālās kartona kastes, iepakojiet iekārtu burbuļplēvē vai biežā kartonā un rūpīgi aptiniet ar līmlenti.
- Lai stieplu plaukts un paplāte, kas atrodas krāsni, nesabojātu krāsns durvis, krāsns durvju iekšpusē, vienā līmenī ar paplātēm, piestipriniet kartona strēmelītes. Ar līmlenti pielīmējiet krāsns durvis pie sānu sienām.
- Neceliet un nepārvietojiet iekārtu, to turot aiz durvīm vai roktura.



Nenovietojiet uz iekārtas nekādus priekšmetus un pārvietojiet to stateniski.

## 4 Sagatavošana

### Padomi par elektroenerģijas taupīšanu

Šī informācija jums palīdzēs izmantot iekārtu ekoloģiski un ekonomiski.

- Gatavojiet ēdieni cepeškrāsnī tumšas krāsas un emaljētos traukos, jo tas nodrošinās labāku siltuma vadīšanu.
- Pirms ēdiena gatavošanas iepriekš sasildiet cepeškrāsnī, ja tas ir ieteikts lietotāja rokasgrāmatā vai ēdiena gatavošanas pamācībā.
- Ēdiena gatavošanas laikā bieži neviriniet cepeškrāsns durtiņas.
- Ja vien iespējams, mēģiniet cepeškrāsnī vienlaikus gatavot vairākus ēdienus. Varat gatavot ēdienenovietojot divus traukus ar ēdienu uz grīla režģa.
- Ja jums jāgatavo vairāki ēdieni, gatavojiet tos uzreiz vienu pēc otra. Tad cepeškrāsns jau būs karsta.
- Varat ietaupīt elektroenerģiju, izslēdzot cepeškrāsnī dažas minūtes pirms ēdiena gatavošanas beigām. Neatveriet cepeškrāsns durvis.
- Pirms saldētu ēdiena gatavošanas tos atlaidīniet.
- Ēdiena gatavošanai izmantojiet katlus/pannas ar vākiem. Gatavojot ēdienenovietojot katlu bez vāka, elektroenerģijas patēriņš var būt 4 reizes lielāks.
- Izvēlieties izmantojamā katla pamatnes izmēram piemērotu degli. Vienmēr izvēlieties ēdieniem piemērota izmēra katlu. Lielākiem kattiem ir nepieciešams lielāks elektroenerģijas daudzums.
- Gatavojot ēdienenovietojot katlu ar plīti virsmā, izmantojiet katlus ar plakanu pamatni. Katli ar biezāku pamatni nodrošinās labāku siltuma vadīšanu. Varat ietaupīt līdz pat 1/3 elektroenerģijas.
- Traukiem un kattiem jābūt piemērotiem ēdiena gatavošanas zonām. Trauku vai katlu apakšai nevajadzētu būt mazāki par sildplāksni.
- Ēdiena gatavošanas zonām un katlu apakšām vajadzētu būt tīrām. Netīrumi samazinās siltuma vadīšanu no ēdiena gatavošanas zonu uz katla pamatni.
- Ilgāka ēdiena gatavošanas laika gadījumā izslēdziet ēdiena gatavošanas zonu 5 līdz 10 minūtes pirms ēdiena gatavošanas laika beigām. Izmantojot atlikušo siltumu, varat ietaupīt līdz pat 20% elektroenerģijas.

### Sākotnējā izmantošana

#### Iekārtas pirmā tīrīšanas reize



Virsmu var sabojāt zināmi mazgāšanas līdzekļi vai tīrīšanas materiāli.

Tīrīšanai neizmantojiet agresīvus mazgāšanas līdzekļus, tīrīšanas pulverus/krēmus vai citus asus priekšmetus.

1. Noņemiet visus iepakojuma materiālus.
2. Noslaukiet iekārtas virsmas ar mitru drāniņu vai sūklīti un noslaukiet ar drāniņu.

#### Sākotnējā sakarsēšana

Karsējiet iekārtu aptuveni 30 minūtes un pēc tam izslēdziet. Šādā veidā tiks nodrošināti un notīrīti jebkuri ražošanas atlikumi vai slāņi.



#### BRĪDINĀJUMS

Karstas virsmas izraisa apdegumus! Iekārta lietošanas laikā var būt karsta. Nekādā gadījumā nepieskarieties karstiem degļiem, krāsns iekšpusei, sildelementiem utt. Neļaujiet bērniem atrasties krāsns tuvumā. Karstā cepeškrāsnī ievietojot ēdienus un tos izņemot no cepeškrāsns, vienmēr izmantojiet siltumizturīgus virtuves cimdus.

#### Elektriskā cepeškrāsns

1. Izņemiet no cepeškrāsns visas paplātes un grīla režģi.
2. Aizveriet cepeškrāsns durvis.
3. Izvēlieties statisko pozīciju.
4. Izvēlieties visaugstāko grīla jaudu. Skatiet *Elektriskās krāsns izmantošana, Lappuse 18*.
5. Darbiniet cepeškrāsnī aptuveni 30 minūtes.
6. Izslēdziet cepeškrāsnī. Skatiet *Elektriskās krāsns izmantošana, Lappuse 18*

#### Cepeškrāsns ar grilu

1. Izņemiet no cepeškrāsns visas paplātes un grīla režģi.
2. Aizveriet cepeškrāsns durvis.
3. Izvēlieties visaugstāko grīla jaudu. Skatiet *Grīla izmantošana, Lappuse 21*.
4. Darbiniet cepeškrāsnī aptuveni 30 minūtes.
5. Izslēdziet grilu. Skatiet *Grīla izmantošana, Lappuse 21*



Sākotnējās izmantošanas laikā iekārta var pāris stundas dūmot un smakot. Tā ir visai normāli. Nodrošiniet, ka telpa tiek labi vēdināta, lai izvadītu dūmus un smaku.

Izvairieties no tiešas radušos dūmu un smakas ieelpošanas.

## 5 Plīts virsmas izmantošana

### Vispārīga informācija par ēdiena gatavošanu

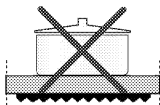
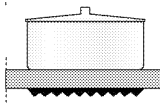
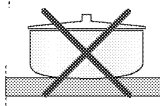
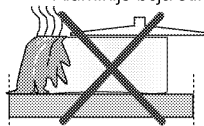


Nekādā gadījumā nepiepildiet pannu ar vairāk vienu trešdaļu eļļas. Eļļas sakarsēšanas laikā neatstājiet plīts virsmu bez uzraudzības. Pārkaršeta eļļa rada aizdegšanās risku. **Nekad nemēģiniet dzēst uguni ar ūdeni!** Kad eļļa aizdegas, apsedziet to ar ugunsdzēsamo segu vai mitru drānu. Izslēdziet plīts virsmu, ja tas nerada draudus jūsu drošībai, un piezvaniet ugunsdzēsības dienestam.

- Pirms ēdiena cepšanas vienmēr to labi nosusiniet un uzmanīgi ielieciet sakarsētā eļļā. Pirms cepšanas pārlicinieties, ka saldētā pārtika ir pilnīgi atlaidzināta.
- Nelieciet vāku uz trauka, ko izmantojiet eļļas sakarsēšanai.
- Novietojiet pannas un kastroļus tā, lai to rokturi neatrodas virs plīts virsmas un netiek sakarsēti. Nelieciet uz plīts virsmas nestabilus traukus, kas var viegli sašķiebties.
- Nelieciet tukšus traukus un kastroļus uz ieslēgtām ēdiena gatavošanas zonām. Tie var tikt sabojāti.
- Ēdiena gatavošanas zonas izmantošana bez trauka vai kastroļa radīs iekārtas bojājumu. Pēc ēdiena gatavošanas pabeigšanas izslēdziet ēdiena gatavošanas zonas.
- Tā kā iekārtas virsma var būt karsta, nelieciet uz tās plastmasas un alumīnija traukus. Nekavējoties notīriet no virsmas visus šos izkusušos materiālus. Šādus traukus nevajadzētu izmantot arī ēdiena glabāšanai.
- Izmantojiet tikai kastroļus un traukus ar plakanu apakšu.
- Ievietojiet kastroļus un pannās atbilstošu ēdiena daudzumu. Tādejādi jūs izvairīsieties no nevajadzīgas pāri malām pārlījuša ēdiena tīrīšanas. Nelieciet ēdiena gatavošanas zonās kastroļu vai pannu vākus. Novietojiet kastroļus tā, lai tie atrodas ēdiena gatavošanas zonas centrā. Kad vēlaties pārvietot kastroli uz citu ēdiena gatavošanas zonu, nebīdiet to, bet paceliet un nolieciet vēlamajā ēdiena gatavošanas zonā.

### Padomi par stikla keramikas virsmām

- Stikla keramikas virsma ir kartstumizturīga, un liela temperatūras starpība to neietekmē.
- Neizmantojiet stikla keramikas virsmu priekšmetu turēšanai vai kā griešanas virsmu.
- Izmantojiet tikai kastroļus un pannas ar mehāniski apstrādātu apakšu. Asas malas var saskrāpēt virsmu.
- Neizmantojiet alumīnija traukus un kastroļus. Alumīnijs bojā stikla keramikas virsmu.



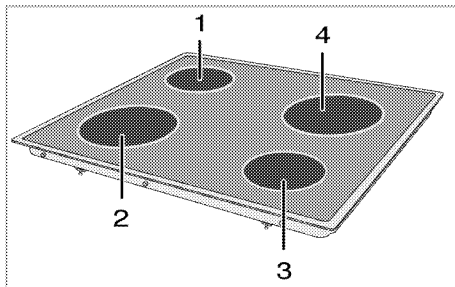
Izlijis ēdiens var sabojāt stikla keramikas virsmu un izraisīt ugunsgrēku.

Neizmantojiet traukus ar ieliektu vai izliektu apakšu.

Izmantojiet tikai kastroļus un pannas ar plakanu apakšu. Tas nodrošina labu siltuma vadīšanu.

Ja kastroļa diametrs būs pārāk mazs, tad tiks velti tērēta enerģija.

### Plīts virsmu izmantošana



- 1 Vienkontūra elektriskā plītiņa 14-16 cm
- 2 Vienkontūra elektriskā plītiņa 18-20 cm
- 3 Vienkontūra elektriskā plītiņa 14-16 cm
- 4 Vienkontūra elektriskā plītiņa 18-20 cm ir saraksts ar ieteicamo katlu diametru, kādu vajadzētu izmantot uz attiecīgajiem degļiem.



**BĪSTAMI:**

Nelaujiet uz plīts virsmas nokrist nekādiem priekšmetiem. Plīts virsmu var sabojāt pat nelieli priekšmeti, piem., sāls trauciņš. Nelietojiet ieplaisājušas plīts virsmas. Caur plaisām var izsūkties ūdens un izraisīt īssavienojumu.

Jebkāda veida virsmas bojājuma (piem., redzamas plaisas) gadījumā nekavējoties izslēdziet iekārtu, lai līdz minimumam samazinātu elektriskās strāvas trieciena risku.

Stikla keramikas virsma ir aprīkota ar darba apgaismojumu un karstas virsmas brīdinājuma indikatoru.

Karstās zonas brīdinājuma indikators norāda izmantotās ēdiena gatavošanas zonas vietu un turpina degt līdz šīs ēdiena gatavošanas zonas izslēgšanai. Kad ēdiena gatavošanas zonas temperatūra samazinās līdz tādai, kad tam var pieskarties ar roku, brīdinājuma indikators izslēdzas. Mirgojošs karstās zonas brīdinājuma indikators nav bojājums.

**Stikla keramikas ēdiena gatavošanas zonu ieslēgšana**

Stikla keramikas ēdiena gatavošanas zonas lietošanai izmantojiet ēdiena gatavošanas zonas taustiņus. Pārvietojiet ēdiena gatavošanas zonas pārslēgu līdz attiecīgajam līmenim, lai panāktu vēlamo ēdiena gatavošanas līmeni.

Ēdiena gatavošanas līmenis	1	2 — 3	4 — 6
	sasildīšana	vārīšana, nostādīšana	ēdiena gatavošana, cepšana

**Stikla keramikas ēdiena gatavošanas zonu izslēgšana**

Pagrieziet sildriņķa pārslēgu (augšējā) pozīcijā IZSLĒGTS.

## 6 Krāsns izmantošana

### Vispārīga informācija par cepšanu, apcepšanu un grilēšanu



#### BRĪDINĀJUMS

Karstas virsmas izraisa apdegumus! Iekārta lietošanas laikā var būt karsta. Nekādā gadījumā nepieskarieties karstiem degļiem, krāsns iekšpusei, sildelementiem utt. Neļaujiet bērniem atrasties krāsns tuvumā. Karstā cepeškrāsnī ievietojot edienus un tos izņemot no cepeškrāsns, vienmēr izmantojiet siltumizturīgus virtuves cimdus.



#### BĪSTAMI:

Atveriet krāsns durvis uzmanīgi, jo pa tām var izplūst karsts tvaiks. Izplūstošais tvaiks var applaucēt rokas, seju un/vai acis.

### Padomi par kūku cepšanu

- Izmantojiet metāla šķīvjus ar piemērotu pārklājumu, pie kura pārtika nepielīp, alumīnija kārbas vai karstumizturīgas silikona veidnes.
- Pēc iespējas labāk izmantojiet vietu uz režģa.
- Novietojiet cepamo veidni plaukta vidū.
- Pirms krāsns vai grila ieslēgšanas izvēlieties pareizo plaukta pozīciju. Nemainiet plaukta novietojumu, kad krāsns ir karsta.
- Turiet krāsns durvis aizvērtas.

### Padomi par gaļas cepšanu

- Pirms pagatavošanas sākšanas vesela cāļa, tītara vai liela gaļas gabala ierīvēšana ar mērci, piemēram citrona sulu un melnajiem pipariem, palielinās ēdiena gatavošanas veiktspēju.
- Gaļu ar kauliem ir jācep aptuveni 15-30 minūtes ilgāk nekā tāda paša izmēra cepetis bez kauliem.
- Katram gaļas biezuma centimetram ir vajadzīgs aptuveni 4-5 minūtes ilgs gatavošanas laiks.
- Pēc ēdiena gatavošanas laika paiešanas atstājiet gaļu krāsnī uz vēl aptuveni 10 minūtēm. Tas ļaus gaļas sulai tikt vienmērīgāk sadalītai pa visu cepeti, un tā netecēs gaļas sagrašanās laikā.
- Ugunsizturīgā traukā ievietotu zivi jānovieto uz vidējā vai zemākā plaukta.

### Padomi par grilēšanu

Kad tiek grilēta gaļa, zivis un mājputni, tie ātri kļūst brūni, iegūst jauku garoziņu un nekļūst sausi. Īpaši labi piemēroti grilēšanai ir plakani gabali, uz iesma uzdurami gaļas gabali un cisiņi, kā arī dārzeņi ar augstu ūdens saturu, teiksim, tomāti un sipoli.

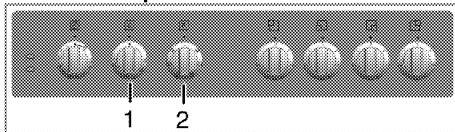
- Izkārtojiet grilējamus gabaliņus uz stieplu grila vai cepešpannas ar stieplu grilu tā, lai to aizņemtā platība nav lielāka par sildelementa izmēriem.
- Ievietojiet stieplu grilu vai cepešpannu ar grilu vēlamajā krāsns līmenī. Ja grilējat uz stieplu grila, ievietojiet cepešpannu apakšējā plauktā, lai tajā uztvertu taukus. Lai cepešpanna būtu vieglāk iztīrāma, ielejiet tajā nedaudz ūdens.



Grilēšanai nepiemērota pārtika rada aizdegšanās risku. Grilējiet tikai tādu pārtiku, kas ir piemērota intensīvam grilēšanas karstumam. Neievietojiet pārtiku pārāk tālu grila aizmugurē. Tā ir viskarstākā vieta un taukaina pārtika var aizdegties.

### Elektriskās krāsns izmantošana

#### Izvēlieties temperatūru un darba režīmu



- 1 Termostata pārslēgs
- 2 Funkciju pārslēgs

1. Iestatiet krāsns taimeris atbilstoši vēlamajam ēdiena gatavošanas laikam; skatiet *Cepeškrāsns izmantošana, Lappuse 20*.
2. Novietojiet funkciju pogu iepretim vēlamajam darba režīmam.
3. Novietojiet temperatūras pogu iepretim vēlamajai temperatūrai.

» Krāsns sakarsis līdz noregulētajai temperatūrai un saglabās to. Sakarsēšanas laikā temperatūras lampiņa deg.

### Elektriskās krāsns izslēgšana

Novietojiet krāsns taimeris izslēgtā stāvoklī.

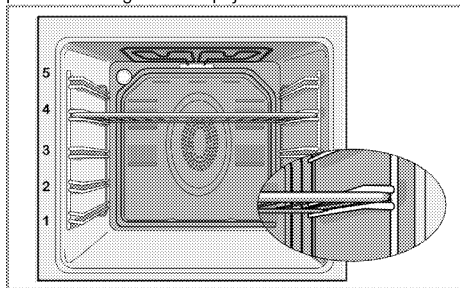


Kad taimeris iestatīts atbilstoši zināmajam laikam, tas automātiski izslēgsies; skatiet *Cepeškrāsns izmantošana, Lappuse 20*

Pagrieziet funkciju pogu un temperatūras pogu izslēgtā stāvoklī (uz augšu).

Stieplu grila pareiza novietošana uz stieplu plaukta ir ļoti svarīga. Stieplu grils ir jāievieto starp stieplu plauktiem, kā parādīts attēlā.

Nelaujiet stieplu grilam atbalstīties pret krāsns aizmugurējo sienu. Pabīdīet stieplu grilu līdz plaukta priekšpusei un nostipriniet ar durvīņu palīdzību, lai panāktu labu grila veiktspēju.



### Darba režīmi

Šeit redzamo darba režīmu secība var atšķirties atkarībā no jūsu iekārtas izkārtojuma.

### Augšējais un apakšējais sildelements



Darbojas augšējais un apakšējais sildelements. Pārtika tiek vienlaikus sakarsēta no augšas un apakšas. Piemēram, tas ir piemēroti kūkām, konditorijas izstrādājumiem, kūkiem un sautējumiem veidnēs. Ēdiena gatavošanas laikā izmantojiet tikai vienu paplāti.

### Apakšējais sildelements



Darbojas tikai apakšējais sildelements. Tas ir piemērots picām un seīgai pārtikas apbrūnīšanai no apakšas.

### Apakšējais/augšējais sildelements ar ieslēgtu ventilatoru



Darbojas augšējais un apakšējais sildelements, kā arī ventilators (aizmugurējā sienā). Ar ventilatora palīdzību karstais gaiss tiek vienmērīgi sadalīts visā krāsnī. Ēdiena gatavošanas laikā izmantojiet tikai vienu paplāti.

### Pilns grila režīms



Darbojas lielais grils krāsns griestos. Tas ir piemērots liela gaļas daudzuma grilēšanai.

- Novietojiet lielas vai vidēja izmēra porcijas uz plaukta pareizajā līmenī zem grilēšanai paredzētā grila sildelementa.
- Iestatiet maksimālo temperatūras līmeni.
- Kad pagājusi puse no ēdiena gatavošanas laika, apgrieziet ēdiena uz otru pusi.

### Grils + ventilators



Grila darbība nav tik jaudīga kā pilna grilēšanas režīma laikā.

- Novietojiet nelielas vai vidēja izmēra porcijas plaukta pareizajā vietā zem grilēšanai paredzētā grila sildelementa.
- Iestatiet vēlamo temperatūru.
- Kad pagājusi puse no ēdiena gatavošanas laika, apgrieziet ēdiena uz otru pusi.

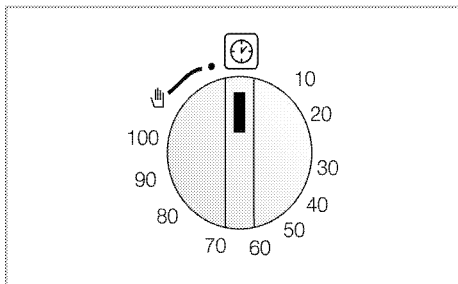
### Pastiprinātājs



Šo funkciju var izmantot tikai krāsns ātrai sakarsēšanai. Tā nav piemērota ēdiena gatavošanai.

- Pēc šīs funkcijas izvēles atlasiet vēlamo temperatūru. Temperatūras indikators iedegas, un sākas krāsns sakarsēšana.
- Pēc sakarsēšanas pabeigšanas lampa nodzīsīs. Tagad atlasiet vēlamo funkciju ēdiena gatavošanai.

## Cepeškrāsns izmantošana



## Ēdiena gatavošanas sākšana

**i** Lai varētu izmantot krāsni, jāizvēlas ēdiena gatavošanas režīms un vēlamā temperatūra, kā arī jāiestata laiks. Pretējā gadījumā krāsns nedarbosies.

1. Pagrieziet laika regulēšanas pogu pulksteņrādītāju kustības virzienā, lai iestatītu ēdiena gatavošanas laiku.
2. Ielieciet ēdienu krāsnī.
3. Izvēlieties darba režīmu un temperatūru. Skatiet *Elektriskās krāsns izmantošana, Lappuse 18.*

» Krāsns tiks sakarsēta līdz iepriekš iestatītajai temperatūrai un to saglabās līdz izvēlētajam ēdiena gatavošanas beigu laikam.

4. Pēc ēdiena gatavošanas laika paiešanas taimera iestatīšanas poga automātiski pagrieziesies pretēji pulksteņrādītāju kustības virzienam. Atskanēs brīdinājuma signāls, norādot, ka iestatītais laiks ir pagājis, un iekārta ir atvienota no strāvas avota.

**i** Ja nevēlaties izmantot taimera funkciju, pagrieziet pārslēgu pretēji pulksteņrādītāju kustības virzienam līdz rokas simbolam.

5. Izslēdziet krāsni ar temperatūras iestatīšanas pogu, funkciju pogu un temperatūras pogu.

## Krāsns izslēgšana pirms iestatītā laika

1. Pagrieziet laika regulēšanas pogu līdz galam pulksteņrādītāju kustības virzienā.
2. Izslēdziet krāsni ar funkciju pogu un temperatūras pogu.

## Ēdiena gatavošanas laika tabula

**i** Šajā tabulā norādītie laiki ir norādīti informatīviem nolūkiem. Tie var atšķirties atkarībā no ēdiena temperatūras, biežuma, tipa un jūsu ierastā ēdiena gatavošanas veida.

## Konditorijas izstrādājumu un gaļas cepšana

**i** 1. krāsns režģis ir **apakšējais** režģis.

Ēdiens	Ēdiena gatavošanas līmeņa numurs		Režģa novietojums	Temperatūra (°C)	Ēdiena gatavošanas laiks (apt. minūtēs)
**Kūkas paplātē	Viens līmenis		4	175	30 ... 35
**Kēksi veidnē	Viens līmenis		2	175	40 ... 50
**Kēksi papīra veidnē	Viens līmenis		3	175	25 ... 30
**Biskvītkūka	Viens līmenis		3	200	5 ... 10
**Čepumi	Viens līmenis		3	175	20 ... 25
**Rauga miklas izstrādājumi	Viens līmenis		2	200	30 ... 40
**Trekni konditorijas izstrādājumi	Viens līmenis		2	200	25 ... 35
**Ieraugs	Viens līmenis		2	200	35 ... 45
**Lazanja	Viens līmenis		2 - 3	200	30 ... 40
**Pica	Viens līmenis		2	200 ... 220	15 ... 20
Lielgāga gaļas steiks (vesels) / Čepelis	Viens līmenis		3	25 min. 250/maks. pēc tam 180 ... 190	100 ... 120
Jēra stibls (sautējums)	Viens līmenis		3	25 min. 220, pēc tam 180 ... 190	70 ... 90
Apceptis cālis	Viens līmenis		2	15 min. 250/maks. pēc tam 190 ...	65 ... 70
Titars (5,5 kg)	Viens līmenis		2	25 min. 250/maks. pēc tam 190 ...	150 ... 210
Zivis	Viens līmenis		3	200	20 ... 30

(\*\*) Ja ēdiena pagatavošanai nepieciešama iepriekšēja krāsns sasilšana, tad ēdiena gatavošanas sākumā sakarsējiet krāsni, līdz nodziest termostata lampa.

## Padomi par kūku cepšanu

- Ja kūka ir pārāk sausa, palieliniet temperatūru par apt. 10 un samaziniet ēdiena gatavošanas laiku.
- Ja kūka ir mitra, izmantojiet mazāk šķidrumsa vai samaziniet temperatūru par 10°C.
- Ja kūka ir pārāk tumša, novietojiet uz zemāka režģa, samaziniet temperatūru un palieliniet ēdiena gatavošanas laiku.
- Ja ārpuse ir labi izcepusies, bet iekšpuse ir vēl arvien lipīga, izmantojiet mazāk šķidrumsa, samaziniet temperatūru un palieliniet ēdiena gatavošanas laiku.

## Padomi par konditorijas izstrādājumu cepšanu

- Ja konditorijas izstrādājumi ir pārāk sausi, palieliniet temperatūru par apt. 10 un samaziniet ēdiena gatavošanas laiku. Samitriniet rauga mīklas kārtas ar piena, eļļas, olas un jogurta maisījumu.
- Ja konditorijas izstrādājumus ir pārāk ilgi jācep, pievērsiet uzmanību sagatavoto konditorijas izstrādājumu biežumam, lai tas nepārsniedz paplātes dziļumu.
- Ja konditorijas izstrādājumu augšpuse kļūst brūna, bet apakšpuse nav izcepusies, pārliedziniet, ka konditorijas izstrādājumiem izmantotais mitrinošais maisījums nav pārāk daudz uzlijis to apakšdaļā. Mēģiniet šo maisījumu vienmērīgi izsmērēt uz visām rauga mīklas kārtām un konditorijas izstrādājumu virsmas, lai tie kļūtu vienādi brūni.



Cepiet konditorijas izstrādājumus atbilstoši ēdiena gatavošanas tabulā norādītajam režīmam un temperatūrai. Ja apakša vēl arvien nav pietiekami brūna, nākamo reizi ielieciet krāsni par vienu plauktu zemāk.

## Padomi par dārzeņu vārīšanu

- Ja dārzeņu ēdiens zaudē sulīgumu un kļūst ļoti sauss, gatavojiet to pannā ar vāku, nevis krāsns paplātē. Slēgtos traukos ēdiena sulīgums saglabāsies.
- Ja dārzeņu ēdiena netiek līdz galam pagatavots, vispirms izvēriet dārzeņus vai sagatavojiet tāpat kā konserviem, un pēc tam ievietojiet krāsni.

## Grila izmantošana



### BRĪDINĀJUMS

Grilēšanas laikā aizveriet krāsns durvis. Karstas virsmas var izraisīt apdegumus!

- Grilēšanas laikā pagrieziet laika regulēšanas pogas skaitītāju līdz rokas simbolam.

### Grila ieslēgšana

1. Pagrieziet funkciju pogu līdz vēlamajam grila simbolam.
  2. Pēc tam iestatiet vēlamo grila temperatūru.
  3. Ja nepieciešams, veiciet aptuveni 5 minūtes ilgu iepriekšēju sakarsēšanu.
- » Temperatūras indikators ieslēgsies.

### Grila izslēgšana

1. Pagrieziet funkciju pogu izslēgtā stāvoklī (uz augšu).



Grilēšanai nepiemērota pārtika rada aizdegšanās risku. Grilējiet tikai tādu pārtiku, kas ir piemērota intensīvam grilēšanas karstumam. Neievietojiet pārtiku pārāk tālu grila aizmugurē. Tā ir viskarstākā vieta un taukaina pārtika var aizdegties.

## Ēdiena grilēšanas laika tabula

### Grilēšana ar elektrisko grilu



Ēdiens	Ievietošanas līmenis	Grilēšanas laiks (apt.)
Zivs	4..5	20...25 min. #
Sagriezts cālis	4..5	25...35 min.
Jēra gaļas karbonāde	4..5	20...25 min.
Rostbifs	4..5	25...30 min. #
Teļa gaļas karbonāde	4..5	25...30 min. #
Grauzdēta maize	4	1...2 min.

# atkarībā no biezuma



## 7 Apkope un tīrīšana

### Vispārīga informācija

Regulāra tīrīšana pagarina iekārtas kalpošanas laiku un samazina bieži sastopamas problēmas.

	<b>BĪSTAMI:</b> Pirms apkalpošanas un tīrīšanas darbu uzsākšanas atvienojiet iekārtu no barošanas avota. Pastāv elektriskās strāvas trieciena risks.
	<b>BĪSTAMI:</b> Pirms tīrīšanas sākšanas ļaujiet iekārtai atdzist. Karstas virsmas var izraisīt apdegumus!

- Pēc katras lietošanas reizes rūpīgi notīriet iekārtu. Šādi būs iespējams daudz vieglāk notīrīt pēc ēdiena gatavošanas palikušās atliekas, tādejādi izvairoties no to piedegšanas nākamajā iekārtas izmantošanas reizē.
- Iekārtas tīrīšanai nav nepieciešami īpaši tīrīšanas līdzekļi. Iekārtas tīrīšanai izmantojiet siltu ūdeni un mazgāšanas šķidrums, mīkstu drāniņu vai švammīti un noslaukiet iekārtu ar mīkstu drāniņu.
- Vienmēr pārliecinieties, vai pēc tīrīšanas un uzreiz pēc izšķakstīšanas ir rūpīgi noslaucīts viss lielais ūdens.
- Nerūsējošā tērauda virsmu un roktura tīrīšanai neizmantojiet tīrīšanas līdzekļus, kuru sastāvā ir skābe vai hlorīds. Lai notīrītu šīs daļas, izmantojiet mīkstu drāniņu un šķidro mazgāšanas līdzekli (kas nav abrazīvs) un slaukiet tikai vienā virzienā.

	Virsmu var sabojāt zināmi mazgāšanas līdzekļi vai tīrīšanas materiāli. Tīrīšanai neizmantojiet agresīvus mazgāšanas līdzekļus, tīrīšanas pulverus/krēmus vai citus asus priekšmetus.
	Ierīces tīrīšanai neizmantojiet tvaika tīrītājus, jo tas var izraisīt elektriskās strāvas triecienus.

### Plīts virsmas tīrīšana


#### Stikla keramikas virsmas

Noslaukiet stikla keramikas virsmu ar aukstā ūdenī samitrinātu drāniņu, lai uz virsmas nepalīktu tīrīšanas līdzekļi. Noslaukiet ar mīkstu un sausu drāniņu. Nākamo reizi izmantojot plīts virsmu, mazgāšanas līdzekļa paliekas var sabojāt stikla keramikas virsmu. Uz stikla keramikās virsmas piekaltušās paliekas nekādā gadījumā nedrīkst noskrāpēt ar nažu

asmeņiem ar āķīšiem, metāla kasīkli vai līdzīgiem rīkiem.

Notīriet kaļķa traipus (dzeltenos plankumus) ar nelielu daudzumu kaļķakmens tīrītāja, piemēram, etiķi vai citronu sulu. Varat lietot arī piemērotos veikalos nopērkamos produktus.


Ja virsma ir ļoti netīra, uzlejiet tīrīšanas līdzekli uz švammītes un pagaidiet, līdz tas ir labi absorbēts. Pēc tam notīriet plīts virsmu ar mitru lupatīņu.

	Produktus uz cukura bāzes (tādus kā biezs krēms un sirups) ir jānotīra nekavējoties, negaidot, kamēr virsma atdzis. Pretējā gadījumā stikla keramikas virsma var tikt sabojāta.
---	---

Laika gaitā var notikt neliela pārklājuma un citu virsmu krāsas izbalēšana. Tas neietekmēs iekārtas darbību. Stikla keramikas virsmas izbalēšana un traipi ir parasta parādība, un tas nav defekts.

### Vadības paneļa tīrīšana

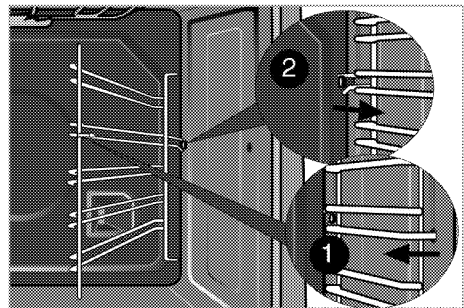
Notīriet vadības paneli un pogas ar mitru drāniņu un noslaukiet sausus.

	Vadības paneļa tīrīšanas laikā neņemiet nost pogas/pārslēgus. Var tikt sabojāts vadības panelis!
---	---

### Krāsns tīrīšana

#### Sānu sienas tīrīšana

1. Neņemiet sānu režģa priekšējo daļu, to velkot sānu sienai pretējā virzienā.
2. Pilnībā izņemiet sānu režģi, to velkot savā virzienā



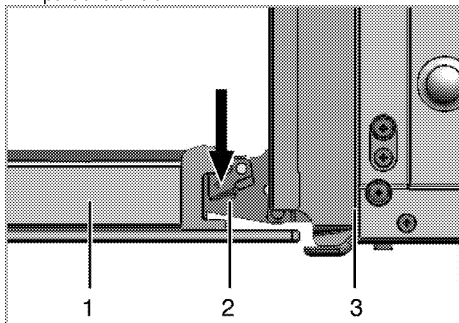
#### Notīriet krāsns durvis

Krāsns durvju tīrīšanai izmantojiet siltu ūdeni un mazgāšanas šķidrums, mīkstu drāniņu vai švammīti, un noslaukiet ar sausu drāniņu.

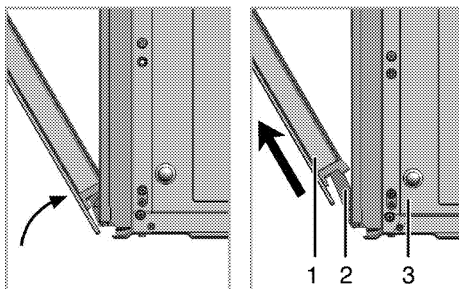
**i** Neizmantojiet krāsns durvju tīrīšanai asus abrazīvus tīrīšanas līdzekļus vai asus metāla skrāpjus. Tie var saskrāpēt virsmu un sabojāt stiklu.

## Krāsns durvju izņemšana

1. Atveriet priekšējās durvis (1).
2. Atveriet klipšus priekšējo durvju eņģu ietvara (2) labajā un kreisajā pusē, piespiežot tos uz leju, kā parādīts attēlā.



- 1 Priekšējās durvis
- 2 Eņģe
- 3 Krāsns



3. Līdz pusei pārvietojiet priekšējās durvis.
4. Izceliet priekšējās durvis, tās pavelkot uz augšu, lai izņemtu no abām eņģēm.

**i** Lai atkal ieliktu durvis, veiciet izņemšanas laikā izdarītās darbības apgriezta secībā. Pēc durvju ielikšanas atpakaļ neaizmirsiet aizvērt klipšus, kuri atrodas pie eņģu ietvara.

## Krāsns lampas nomaiņšana



### BĪSTAMI:

Lai izvairītos no elektriskās strāvas trieciena, pirms krāsns lampas nomaiņšanas pārlecinieties, ka iekārta ir atvienota no barošanas avota un atdzisusi. Karstas virsmas var izraisīt apdegumus!



Cepeškrāsns lampas ir īpaša elektriskā spuldzīte, kas var izturēt 300 °C temperatūru. Sīkāku informāciju skatiet "Tehniskā specifikācija, Lappuse 10". Cepeškrāsns lampas iespējams iegādāties pilnvarotā apkalpošanas centrā.



Lampas var neatrasties attēlā redzamajā vietā.



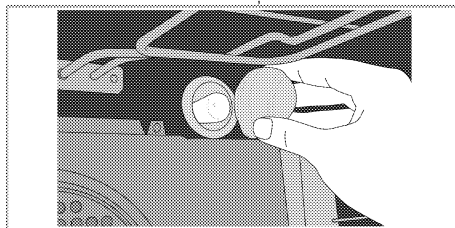
Šajā ierīcē izmantotā lampas nav piemērotas mājāsaimniecības telpu apgaismošanai. Šo lampu ir paredzēts lietot, lai ierīces lietotajam būtu vieglāk saskatīt pārtikas produktus.



Šajā ierīcē izmantotajām lampām ir jāspēj funkcionēt ekstrēmās fiziskos apstākļos, piemēram, temperatūrā, kas nepārsniedz 50 °C.

### Ja cepeškrāsnij ir apaļa lampas

1. Atvienojiet iekārtu no barošanas avota.
2. Pagrieziet stikla vāku pretēji pulksteņrādītāju kustības virzienam un noņemiet.



3. Izņemiet cepeškrāsns lampas, to griežot pretēji pulksteņrādītāju kustības virzienam, un nomainiet ar jaunu.
4. Uzlieciet stikla vāku.

## 8 Traucējummeklēšana

### Krāsns lietošanas laikā rada tvaiku.

- Tas ir normāli, ka darbības laikā rodas tvaiks. >>> *Tā nav darbības kļūda.*

### Iekārta sakaršanas un atdzišanas laikā rada metāliskus trokšņus.

- Kad metāla daļas ir sakarsušas, tās var izplesties un radīt troksni. >>> *Tā nav darbības kļūda.*

### Iekārta nedarbojas.

- Galvenais drošinātājs ir bojāts vai atvienojies. >>> *Pārbaudiet drošinātājus, kas atrodas drošinātāju kārbā. Ja nepieciešams, tos nomainiet vai atkal aktivizējiet.*
- Iekārta nav pievienota (iezemētai) kontaktligzdai. >>> *Pārbaudiet spraudkontakta savienojumu.*

### Krāsns apgaismojums nestrādā.

- Krāsns lampa ir bojāta. >>> *Nomainiet krāsns lampu.*
- Barošana ir atslēgta. >>> *Pārbaudiet, vai notiek strāvas padeve. Pārbaudiet drošinātājus, kas atrodas drošinātāju kārbā. Ja nepieciešams, tos nomainiet vai atkal aktivizējiet.*

### Krāsns nesakarst.

- Funkcija un/vai temperatūra nav iestatīta. >>> *Iestatiet funkciju un temperatūru ar funkcijas un/vai temperatūras pārslēga/taustiņa palīdzību.*
- Modeļiem ar taimeru nav iestatīts taimeris. >>> *Noregulējiet laiku.* (Iekārtām ar mikroviļņu krāsni taimeris kontrolē tikai mikroviļņu krāsni.)
- Barošana ir atslēgta. >>> *Pārbaudiet, vai notiek strāvas padeve. Pārbaudiet drošinātājus, kas atrodas drošinātāju kārbā. Ja nepieciešams, tos nomainiet vai atkal aktivizējiet.*

### (Modeļiem ar taimeru) Pulkstena displejs mirgo vai redzams pulkstena simbols.

- Pirms kāda laika noticis elektropadeves pārtraukums. >>> *Noregulējiet laiku. / Izslēdziet un atkal ieslēdziet iekārtu.*

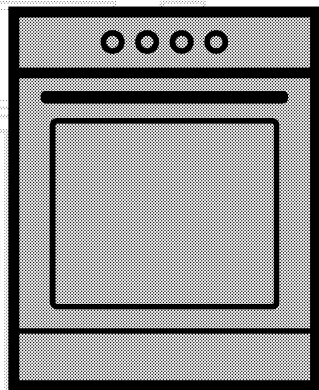


Ja nevarat novērst problēmu arī pēc visu šajā sadaļā doto norādījumu izpildes, tad sazinieties ar pilnvarotu apkalpošanas speciālistu vai šīs iekārtas pārdevēju. Nekādā gadījumā nemēģiniet pats salabot bojāto iekārtu.



# Духовка

Посібник користувача



UK

**beko**

## Будь ласка, спочатку прочитайте посібник користувача!

Шановний покупець!

Дякуємо за те, що надали перевагу продукції компанії «Веко». Сподіваємося, що цей високоякісний виріб, виготовлений із застосуванням найсучасніших технологій, продемонструватиме найкращі результати експлуатації. Для цього рекомендуємо вам прочитати весь посібник користувача та всю супровідну документацію, перш ніж користуватися виробом, і зберегти їх для майбутнього використання в довідкових цілях. Якщо ви передаєте комусь прилад, передайте й посібник користувача. Дотримуйтеся всіх попереджень й інформації, які містяться в посібнику користувача.

Зверніть увагу, що цей посібник також може бути дійсним для інших моделей. У ньому буде чітко вказано розбіжності між моделями.

### Пояснення до символів

У цьому посібнику користувача використано такі символи:



Важлива інформація або корисні поради з користування.



Попередження про небезпечні ситуації для життя та майна.



Попередження про ураження електричним струмом.



Попередження про ризик займання.



Попередження про гарячі поверхні.



**Arçelik A.Ş.**  
Karaağaç caddesi No:2-6  
34445 Sütlüce/İstanbul/TURKEY  
Made in TURKEY

**1 Важливі інструкції та попередження з техніки безпеки й охорони навколишнього середовища 4**

Загальні правила техніки безпеки.....	4
Електрична безпека .....	4
Безпека виробу .....	6
Призначення.....	8
Захист дітей.....	8
Утилізація старого приладу.....	9
Утилізація пакувальних матеріалів .....	9

**2 Загальна Інформація 10**

Огляд.....	10
Вміст упаковки.....	11
Технічні характеристики.....	12

**3 Установа 13**

До початку установки .....	13
Установа та підключення.....	14
Утилізація старого приладу.....	15

**4 Підготовка 16**

Поради щодо збереження електроенергії.....	16
Початок використання.....	16
Початкове очищення виробу.....	16
Перше розігрівання .....	16

**5 Правила експлуатації варильної панелі 18**

Загальна інформація щодо приготування .....	18
Використання варильних панелей.....	19

**6 Використання духовки 20**

Загальна інформація щодо запікання, смаження та приготування на грилі.....	20
Використання електричної духової шафи .....	20
Робочі режими .....	21
Користування годинником духової шафи .....	22
Таблиця часу приготування.....	23
Використання гриля.....	24
Таблиця часу приготування на грилі .....	24

**7 Догляд і технічне обслуговування 25**

Загальна інформація .....	25
Чистка варильної панелі.....	25
Очищення панелі управління .....	25
Очищення духовки.....	25
Демонтаж дверцят духової шафи.....	26
Заміна лампи освітлення духової шафи.....	26

**8 Пошук та усунення несправностей 28**

## **1 Важливі інструкції та попередження з техніки безпеки й охорони навколишнього середовища**

У цьому розділі наведені правила техніки безпеки, які допоможуть уникнути ризику травмування та пошкодження. При недотриманні цих правил усі гарантійні зобов'язання буде анульовано.

Загальні правила техніки безпеки

- Цей виріб можуть експлуатувати діти, старші за 8 років, і люди з обмеженими фізичними, сенсорними та розумовими здібностями, а також особи, що не мають достатнього досвіду та знань, лише за умови перебування під наглядом осіб, відповідальних за їхню безпеку, чи під їхнім керівництвом стосовно безпечного користування виробом і розуміння можливих ризиків. Слідкуйте за тим, щоб діти не грали з виробом. Діти можуть чистити й обслуговувати виріб лише під наглядом.
- Не встановлюйте виріб на килимовому покритті. Недостатня вентиляція під днищем може спричинити перегрів електричних деталей і проблеми в роботі виробу.
- Роботи зі встановлення й ремонту мають виконувати

лише представники авторизованої сервісної служби. Виробник не несе відповідальності за шкоду, заподіяну внаслідок виконання робіт особами, які на це не уповноважені. Це також може призвести до анулювання гарантії. Перед встановленням уважно прочитайте інструкції.

- Не користуйтеся виробом, якщо він несправний чи має видимі ознаки пошкодження.
- Перевіряйте, щоб щоразу після використання перемикачі функцій були вимкнені.

Електрична безпека

- У разі несправності виробу слід припинити його експлуатацію, поки виріб не буде відремонтовано в авторизованому сервісному центрі. Існує ризик ураження електричним струмом!
- Підключайте виріб лише до розетки/лінії із заземленням, напруга та рівень захисту якої відповідають значенням, вказаним в таблиці технічних характеристик. У разі використання з трансформатором чи без нього переконайтеся у наявності

заземлення, виконаного кваліфікованим електриком. Наша компанія не несе відповідальності за будь-які проблеми, що виникли внаслідок використання виробу без заземлення, виконаного відповідно до місцевих норм і правил.

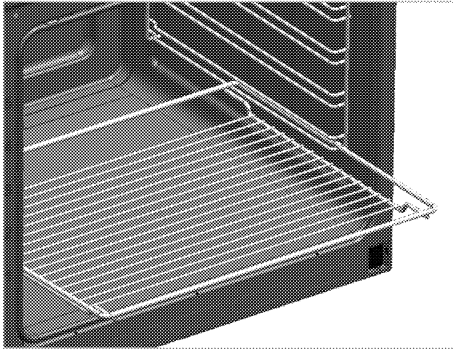
- Суворо заборонено лити воду на виріб під час миття! Існує ризик ураження електричним струмом!
- Під час робіт зі встановлення, обслуговування, чистки й ремонту виріб слід обов'язково від'єднати від електромережі.
- Для запобігання нещасним випадкам, якщо шнур живлення пошкоджений, його має замінити виробник, його спеціаліст з сервісу чи інші особи, котрі мають аналогічну кваліфікацію.
- Використовуйте шнур живлення, зазначений у таблиці технічних характеристик.
- Пристрій слід встановити таким чином, щоб його можна було повністю від'єднати від мережі. Від'єднання має виконуватися за допомогою штепсельної вилки чи вимикача, вбудованого у стаціонарну електричну

мережу із дотриманням відповідних будівельних норм і правил.

- Під час використання задня поверхня духової шафи нагрівається. Стежте за тим, електричні дроти не торкалися задньої стінки, оскільки це може спричинити їхнє пошкодження.
- Стежте за тим, щоб шнур живлення не було затиснуто між рамою та дверцятами духової шафи, й не прокладайте його гарячими поверхнями. У разі недотримання цієї вимоги ізоляція кабелів може розплавитися і спричинити пожежу в результаті короткого замикання.
- Усі роботи з електричним обладнанням та системами має проводити лише уповноважений і кваліфікований персонал.
- У разі пошкодження вимкніть пристрій і від'єдняйте його від мережі електропостачання. Для цього вимкніть домашній запобіжник.
- Переконайтеся, що номінальні параметри запобіжника відповідають характеристикам виробу.

## Безпека виробу

- Цей прилад і його зовнішні деталі під час роботи нагріваються. Будьте обережні й не торкайтеся нагрітих частин. За дітьми до 8 років треба постійно наглядати й не допускати їх до приладу.
- Не користуйтеся виробом під впливом алкоголю й/або лікарських засобів, які погіршують кмітливість і координацію рухів.
- Будьте обережні, коли додаєте до страв алкогольні напої. Спирт випаровується за високої температури і може призвести до пожежі, зайнявшись після контакту з гарячими поверхнями.
- Перевірте, щоб поруч із пристроєм не було легкозаймистих матеріалів, оскільки бічні поверхні можуть сильно нагріватися під час роботи.
- Під час використання пристрій нагрівається. Будьте обережні й не торкайтеся нагрітих частин всередині духової шафи.
- Усі вентиляційні отвори мають бути відкриті.
- Не нагрівайте в духовій шафі закриті контейнери та скляні банки. Тиск всередині контейнера чи банки може призвести до їх вибухання.
- Не можна ставити дека для випічки, тарілки або розміщувати алюмінієву фольгу безпосередньо на нижній поверхні духової шафи. Тепло, що акумулюється, може пошкодити нижню частину духової шафи.
- Для чищення скляних дверцят духової шафи не користуйтеся грубими абразивними засобами для чищення чи гострими металевими шкребками, щоб не подряпати поверхню, що може призвести до руйнування скла.
- Не використовуйте для чищення парові пристрої, бо це може призвести до ураження електричним струмом.
- Правильне розташування решітчастої полиці й дека на решітчастих напрямних Важливо правильно встановити решітчасту полицю й/або деко на напрямній. Посуньте решітчасту полицю чи деко між 2 напрямними й, перш ніж ставити продукти, переконайтеся у їхньому стійкому положенні (див. наступний малюнок).



- Не користуйтеся духовою шафою, якщо скло передніх дверцят зняте чи тріснуло.
- Ручка духової шафи не призначена для сушіння рушників. Якщо функцію грилю ввімкнено, а дверцята відчинено, не вішайте рушників, рукавичок й інших текстильних виробів.
- Для встановлення й виймання страв з нагрітої духової шафи користуйтеся спеціальними термостійкими рукавицями.
- Розмістіть пергамент для випікання у горщик для приготування їжі або на приладдя для духовки (наприклад, панівку, дротяний гриль та ін.) разом з їжею та розмістіть все це у розігрітій духовці. Видаліть залишки пергаменту для випікання з приладдя або горщика, щоб зменшити ризик дотику пергаменту до нагрівальних елементів духовки. Ніколи не використовуйте пергамент за температури, що вище вказаного значення для пергаменту для випікання. Не розміщуйте пергамент для випікання прямо на внутрішній поверхні духовки.
- Перш ніж міняти лампочку, переконайтеся, що пристрій вимкнено, щоб уникнути ураження електричним струмом.
- Під час приготування їжі з жиром чи олією не залишайте варильну панель без нагляду, оскільки це може призвести до пожежі. Категорично **ЗАБОРОНЕНО** використовувати воду для гасіння полум'я; натомість слід вимкнути пристрій і накрити вогонь кришкою чи протипожежним покриттям.
- Пожежна небезпека: не зберігайте речі на варильних поверхнях.
- Якщо поверхня тріснула, вимкніть пристрій, щоб уникнути ураження електричним струмом.
- Якщо скло електроплитки розбилося: негайно вимкніть усі конфорки та всі електричні нагрівальні елементи, а також відключіть пристрій від електромережі. Не торкайтеся

поверхні пристрою. Не використовуйте пристрій.

- Конструкція цього виробу не передбачає керування ним за допомогою зовнішнього таймера чи окремої системи дистанційного керування.
- Тиск пари через рідину на поверхні варильної панелі чи дні посуду може призвести до підстрибування посуду. Перевіряйте сухість поверхні духової шафи та дна посуду.
- В якості захисних пристроїв для кухонних плит слід використовувати лише вбудовані пристрої або такі, що спеціально розроблені для цього виробником приладу чи рекомендовані ним в інструкції з експлуатації. Використання невідповідних захисних пристроїв може призвести до нещасливого випадку.

Для забезпечення пожежної безпеки виробу слід дотримуватися нижчезазначених вимог.

- Переконайтеся, що штепсельна вилка щільно вставлена в розетку та не іскрить.
- Не користуйтеся пошкодженим чи обрізаним кабелем або подовжувачем; слід

використовувати лише оригінальний кабель.

- Переконайтеся, що в розетці, до якої підключено виріб, немає рідини чи вологи.

Призначення

- Прилад призначений для домашнього використання. Використання з комерційною метою є неприпустимим.
- Цей прилад призначений тільки для приготування їжі. Його не можна використовувати для інших цілей, наприклад, для обігріву приміщення."
- Прилад не слід використовувати з метою нагрівання тарілок під грилем, розвішування серветок і посудних рушників на ручках, сушіння й нагрівання.
- Виробник не несе відповідальності за будь-які збитки, спричинені неправильним використанням або помилками експлуатації.
- Духову шафу можна використовувати для розморожування, випічки та смаження на грилі.

Захист дітей

- Доступні частини можуть нагріватися під час



використання. Не допускайте дітей до приладу.

- Пакувальні матеріали можуть становити небезпеку для дітей. Зберігайте пакувальні матеріали у місцях, недоступних для дітей. Всі компоненти упаковки слід утилізувати відповідно до екологічних стандартів.
- Електричне обладнання становить загрозу для дітей. Під час роботи приладу не допускайте до нього дітей та не дозволяйте дітям гратися з ним.
- Не зберігайте над приладом речі, які можуть дістати діти.
- Не ставте на відчинені дверцята важкі речі та не дозволяйте дітям сідати на дверцята. Це може спричинити перекидання приладу або пошкодження петель дверцят.

## Утилізація старого приладу

**Відповідність Директиві щодо відпрацьованого електричного й електронного обладнання (Директива WEEE) й утилізація відходів**



Цей виріб відповідає вимогам Директиви WEEE (2012/19/EU). Цей виріб позначений символом приналежності до категорії відходів електричного й електронного обладнання (WEEE).

Цей виріб виготовлений з високоякісних деталей та матеріалів, які підлягають повторному використанню й переробці. Після закінчення терміну експлуатації цей виріб не можна викидати разом зі звичайними побутовими відходами. Його слід здати у відповідний пункт збору відходів електричного й електронного обладнання як вторинної сировини. Інформацію про місцезнаходження найближчого пункту збору відходів можна отримати в місцевих органах влади.

**Відповідність Директиві щодо обмеження використанням шкідливих речовин (RoHS)**

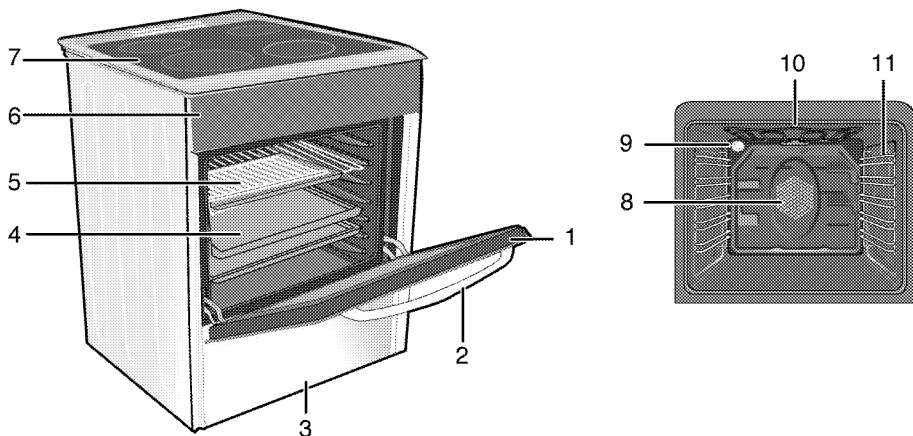
Цей виріб відповідає вимогам Директиви RoHS (2011/65/EU). Він не містить шкідливих та інших речовин, використання яких заборонено цією Директивою.

## Утилізація пакувальних матеріалів

- Пакувальні матеріали становлять загрозу для дітей. Зберігайте пакувальні матеріали в безпечному й недоступному для дітей місці. Пакувальні матеріали для приладу виготовлені з матеріалів, які підлягають вторинній переробці. Правильно утилізуйте їх і сортуйте відповідно до вказівок стосовно відходів, які підлягають переробці. Не викидайте їх разом зі звичайними побутовими відходами.

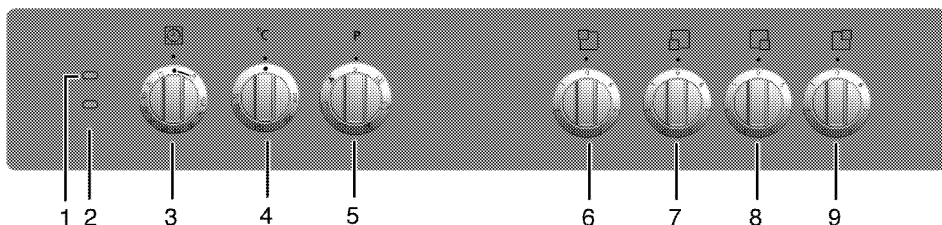
## 2 Загальна Інформація

### Огляд



- 1 Передні дверцята
- 2 Ручка
- 3 Нижня частина
- 4 Деко
- 5 Полиця-решітка
- 6 Панель управління

- 7 Панель пальника
- 8 Двигун вентилятора (за сталевим листом)
- 9 Лампочка
- 10 Нагрівальний елемент гриля
- 11 Положення полиць



- 1 Сигнальна лампочка
- 2 Лампочка термостата
- 3 Механічний таймер
- 4 Ручка термостата
- 5 Ручка вибору функції

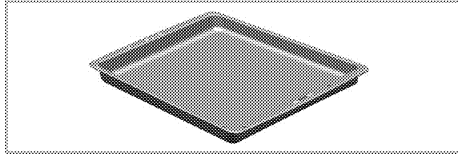
- 6 Одноконтурна зона нагріву Задній лівий
- 7 Одноконтурна зона нагріву Передній лівий
- 8 Одноконтурна зона нагріву Передній правий
- 9 Одноконтурна зона нагріву Задній правий

## Вміст упаковки

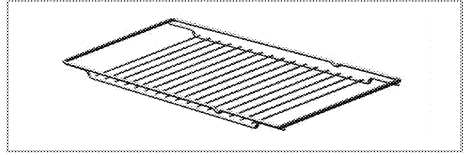


Акcesуари, що входять до комплекту постачання, залежать від моделі виробу. Комплект постачання вашого виробу може містити не всі акcesуари, описані в цьому посібнику користувача.

1. **Посібник користувача**
2. **Деко духової шафи**  
Для випічки, замороженої їжі та великих шматків м'яса.



3. **Решітчаста полиця**  
Для смаження, а також розміщення продуктів при випіканні, смаженні чи приготуванні запіканок на потрібній полиці.



## Технічні характеристики

<b>ЗАГАЛЬНІ ВІДОМОСТІ</b>	
Зовнішні габарити (висота/ширина/глибина)	850 мм/600 мм/600 мм
Напруга/частота	220-240 В/380-415 В 3N ~ 50 Гц
Загальне споживання електроенергії	8.2 кВт
Запобіжник	мін. 16 А x 3 / 25 А
Тип кабелю/переріз	H05VV-FG 5 x 1,5 мм <sup>2</sup> / 3 x 2,5 мм <sup>2</sup>
<b>Варильна поверхня</b>	
<b>Конфорки</b>	
Задній лівий	<b>Одноконтурна зона нагріву</b>
Розмір	140 мм
Живлення	1200 Вт
Передній лівий	<b>Одноконтурна зона нагріву</b>
Розмір	180 мм
Живлення	1700 Вт
Передній правий	<b>Одноконтурна зона нагріву</b>
Розмір	140 мм
Живлення	1200 Вт
Задній правий	<b>Одноконтурна зона нагріву</b>
Розмір	180 мм
Живлення	1700 Вт
<b>ДУХОВА ШАФА/ГРИЛЬ</b>	
Головна духова шафа	<b>Використання вентилятора</b>
Лампа внутрішнього освітлення	15-25 Вт
Енергоспоживання гриля	2.2 кВт

# Базове: інформацію на таблиці з енергетичними даними електричних духових шаф наведено відповідно до стандарту EN 60350-1 / IEC 60350-1. Ці дані визначено за умови стандартного навантаження з функціями нижнього-верхнього нагрівального елемента чи нагрівання за допомогою вентилятора (за наявності).

Клас енергопостачання визначено відповідно до такої пріоритетності залежно від наявності чи відсутності відповідних функцій у виробі. 1 – Приготування з вентилятором – економічний режим, 2 – Повільне приготування в турборежимі, 3 – Приготування в турборежимі, 4 – Нагрівання зверху та знизу з вентилятором, 5 – Нагрівання зверху та знизу.



З метою удосконалення якості продукції технічні характеристики приладу можуть бути змінені без попереднього повідомлення.



Малюнки в цьому посібнику є схематичними і можуть не відповідати вашому виробові.



Значення, наведені на табличках машини та в супровідній документації, отримані в лабораторних умовах згідно з відповідними стандартами. Залежно від умов експлуатації та навколишнього середовища ці значення можуть змінюватися.

### 3 Установка

Пристрій має встановити кваліфікований спеціаліст відповідно до чинних нормативів. В іншому разі, гарантію буде анульовано. Виробник не несе відповідальності за шкоду, заподіяну внаслідок виконання робіт особами, які на це не уповноважені. Це може призвести до анулювання гарантії.



Покупець відповідальний за підготовку місця для установки й виконання електричних з'єднань.



**НЕБЕЗПЕЧНО:**

Прилад слід встановити відповідно до всіх місцевих норм з питань газового й/або електричного обладнання.



**НЕБЕЗПЕЧНО:**

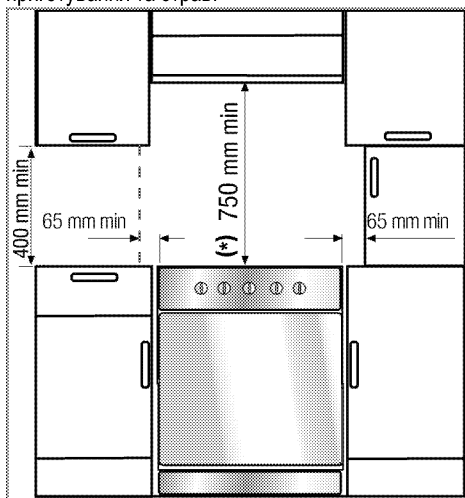
Перед установкою огляньте прилад на наявність дефектів. Якщо такі є, не встановлюйте його.

Пошкоджені прилади можуть становити загрозу для вашої безпеки.

#### До початку установки

Аби забезпечити наявність необхідних проміжків для циркуляції повітря під пристроєм, рекомендуємо встановлювати його на твердій поверхні так, щоб ніжки не занурювалися в килим або м'яке підлогове покриття.

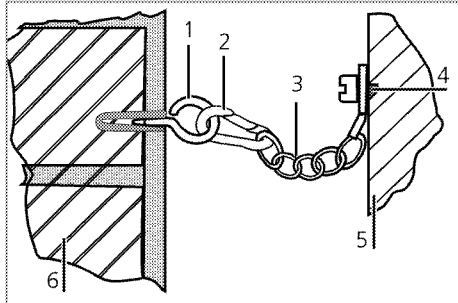
Кухонна підлога має витримати вагу пристрою з урахуванням додаткової ваги посуду для приготування та страв.



- Її можна використовувати разом із кухонними шафами по обидва боки, проте необхідно залишити щонайменше 400 мм вільного простору над рівнем конфорок, а також щонайменше 65 мм вільного простору між духовкою і стінкою, перегородкою або високою кухонною шафою.
- Крім того, духовка може стояти окремо. Забезпечте вільний простір щонайменше 750 мм від поверхні духовки до поверхонь над нею.
- За необхідності установка надплитного очисника повітря дотримуйтеся інструкцій його виробника щодо висоти монтажу пристрою (мін. 650 мм).
- Пристрій належить до класу 1, отже, його можна встановлювати так, щоб задня поверхня й **одна** з бічних сторін сусідили з кухонними стінами, меблями чи обладнанням будь-якого розміру. Кухонні меблі чи обладнання з **іншого** боку мають дорівнювати духовій шафі за розміром чи бути меншими.
- Кухонні меблі, розташовані поряд із пристроєм, мають бути термостійкими (витримувати температуру щонайменше 100 °C).

#### Запобіжний ланцюжок

Щоб запобігти падінню приладу в разі порушення рівноваги, прикріпіть його двома запобіжними ланцюжками, які входять до комплекту постачання. Прикріпіть гачок (1) до стіни кухні (6), використовуючи відповідний дюбель, і приєднайте запобіжний ланцюжок (3) до гачка за допомогою фіксатора (2).



- 1 Гачок для приєднання ланцюжка
- 2 Фіксатор
- 3 Запобіжний ланцюжок

- 4 Надійно прикріпіть ланцюжок до задньої стінки приладу
- 5 Задня стінка приладу
- 6 Стіна кухні



Щоб запобігти нахилу плити вперед, вбійчи навкіс, запобіжний ланцюжок має бути якомога коротшим.

Запобіжний ланцюжок для кухонних плит, не оснащених гніздом для встановлення скоби.

### Установка та підключення

Виріб слід встановлювати й під'єднувати відповідно до затверджених правил установки.



Не встановлюйте пристрій поряд з холодильниками чи морозильниками. Тепло, випромінюване пристроєм, може призвести до зростання енергоспоживання охолоджувального обладнання.

- Виріб мають переносити щонайменше двоє людей.
- Виріб слід встановлювати безпосередньо на підлозі. а не на підставці чи стійці.



Не підіймайте й не пересувайте пристрій за дверцята чи ручку. Дверцята, ручка чи завіси можуть пошкодитися.

### Електричне з'єднання

Підключіть прилад до розетки/лінії із заземленням, захищеної плавким запобіжником відповідної ємності, як указано в таблиці технічних характеристик. У разі використання з трансформатором чи без нього переконайтеся у наявності заземлення, виконаного кваліфікованим електриком. Наша компанія не несе відповідальності за збитки внаслідок використання приладу без заземлення відповідно до місцевих норм і правил.



### НЕБЕЗПЕЧНО:

Підключення пристрою до джерела електроживлення має виконувати тільки авторизований кваліфікований персонал. Гарантійний період починається тільки після правильного установки. Виробник не несе відповідальності за шкоду, заподіяну внаслідок виконання робіт особами, які на це не уповноважені.



### НЕБЕЗПЕЧНО:

Шнур живлення не можна затискати або згинати; він не повинен контактувати з гарячими частинами пристрою. Заміну пошкодженого шнура живлення має виконувати кваліфікований електрик. В іншому разі існує ризик ураження електричним струмом, короткого замикання чи пожежі!

Показники щодо мережі живлення мають відповідати даним у паспортній табличці виробу. Залежно від типу пристрою паспортна табличка впадає в око після відчинення дверцят або відкриття нижньої кришки чи знаходиться на його задній стінці.

Кабель електроживлення вашого пристрою має відповідати значенням у таблиці технічних характеристик.



### НЕБЕЗПЕЧНО:

Перш ніж розпочинати будь-які роботи зі установки електричного обладнання, відключіть виріб від мережі електроживлення. Існує ризик ураження електричним струмом!

### Під'єднання кабеля електроживлення

1. **Якщо кабель електроживлення не входить до комплекту постачання пристрою**, кабель електроживлення, обраний з таблиці *(Технічні характеристики, стор. 12)* відповідно до характеристик електромережі у вас вдома, слід під'єднувати до пристрою відповідно до інструкцій на комутаційній схемі.

У разі неможливості вимкнути всі полюси джерела живлення слід використовувати для під'єднання розмикач з мінімальною відстанню між контактами 3 мм (для запобіжників, захисних вимикачів, контакторів). Всі полюси розмикача мають знаходитися поряд із пристроєм (але не над ним) відповідно до правил Міжнародної електротехнічної комісії. Недотримання даної інструкції може викликати проблеми експлуатації та спричинити анулювання гарантії на пристрій.

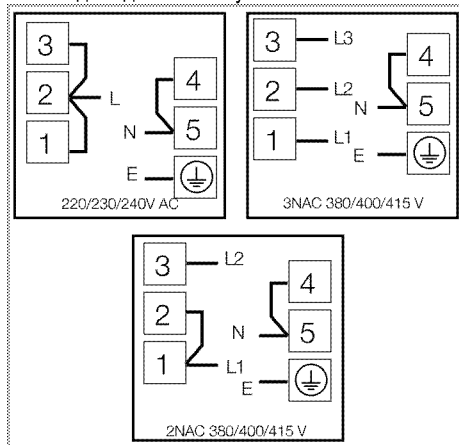


Рекомендовано застосування додаткового запобіжного заходу у вигляді автоматичного вимикача залишкового струму.


2. Відкрийте кришку клемної колодки за допомогою викрутки.
3. Пропустіть кабель електроживлення через кабельний затискач під клемою і прикріпіть

його до корпусу затискним гвинтом на кріпленні кабелів.

4. Під'єднайте кабелі відповідно до схеми, яка входить до комплекту постачання.



5. Закрийте кришку клемної колодки після підключення кабелів.
6. Прокладіть кабель живлення так, аби він не контактував із пристроєм і не був затиснений між пристроєм і стіною.

 Для забезпечення безпеки кабель не має перевищувати 2 метри завдовжки.

- Посуньте пристрій до кухонної стіни.
- **Регулювання ніжок духової шафи**  
Через вібрації під час використання посуд може рухатися. Цієї небезпечної ситуації можна уникнути, якщо пристрій вирівняно та збалансовано.



Для гарантування безпеки вирівняйте пристрій, відрегулювавши чотири нижні ніжки, повертаючи їх праворуч або ліворуч, і сумістивши рівень з робочою поверхнею.

### Остання перевірка

1. Виконайте повторне підключення до мережі електроживлення.
2. Перевірте роботу електричних функцій.

### Утилізація старого приладу

- Збережіть оригінальну упаковку приладу й перевозьте прилад у ній. Дотримуйтеся вказівок, зазначених на упаковці. Якщо оригінальна упаковка не збереглася, обгорніть пристрій пухирчастим поліетиленом або товстим картоном і надійно заклейте стрічкою.
- Щоб запобігти пошкодженню дверцят решітчастим грилем і деками, розмістіть шматок картону з внутрішнього боку дверцят духовки нарівні з деками. Прикріпіть дверцята духовки до бічних стінок клейкою стрічкою.
- Не підіймайте й не пересувайте прилад за дверцята чи ручку.

	Не ставте на пристрій жодних предметів і не розташовуйте його вертикально.
	Перевірте загальний вигляд пристрою на можливі пошкодження під час транспортування.

## 4 Підготовка

### Поради щодо збереження електроенергії

Наведені нижче поради допоможуть використовувати пристрій, не завдаючи шкоди навколишньому середовищу та зберігаючи електроенергію:

- Користуйтеся темним чи емальованим посудом: це покращить передачу тепла.
- Під час приготування виконуйте процедуру розігрівання, якщо вона рекомендована у посібнику користувача чи рецепті.
- Під час приготування їжі не відчиняйте дверцята духової шафи занадто часто.
- Якщо це можливо, намагайтеся готувати в духовій шафі кілька страв одночасно. Ви можете готувати, розмістивши два контейнери з продуктами на решітчастому грилі.
- Готуйте одну страву за іншою, адже духова шафа вже розігріта.
- Для економії електроенергії можна вимикати духову шафу за кілька хвилин до завершення приготування страви. Не відчиняйте дверцята духової шафи.
- Розморожуйте заморожені продукти перед приготуванням.
- Використовуйте каstrулі/сковорідки з кришками для приготування. Якщо кришки немає, енергоспоживання може зрости в 4 рази.
- Оберіть конфорку, що відповідає розміру використовуваної каstrулі. Обирайте для страв каstrулі правильного розміру. Більші каstrулі потребують більше електроенергії.
- Готуючи на електричних варильних панелях, використовуйте каstrулі з плоским дном. Каstrулі з товстим дном забезпечують кращу теплопровідність. Використовуючи його, можна зберегти до 1/3 електроенергії.
- Контейнери й каstrулі мають бути сумісними з конфорками. Дно контейнера чи каstrулі має бути не менше за конфорку.
- Підтримуйте чистоту зон нагрівання та дна каstrуль. Бруд зменшить теплопровідність між зоною нагрівання та дном каstrулі.
- Під час тривалого приготування вимикайте зону нагрівання за 5-10 хвилин до завершення часу приготування. Завдяки залишковому теплу економія енергоспоживання може досягти 20%.

### Початок використання Початкове очищення виробу



Деякі засоби для миття або матеріали для чищення можуть пошкодити поверхню. Під час чищення не використовуйте агресивні засоби для миття, порошки/рідини для чищення або гострі предмети.

1. Видаліть всі пакувальні матеріали.
2. Протріть поверхні виробу вологою тканиною чи губкою, а потім витріть насухо.

#### Перше розігрівання

Нагрівайте прилад протягом приблизно 30 хвилин, а потім вимкніть його. Таким чином буде випалено будь-які залишки речовин після виробництва або шари консервуючих речовин.



#### ПОПЕРЕДЖЕННЯ!

Гарячі поверхні можуть стати причиною опіків!

Під час використання пристрій може нагріватися. Не торкайтеся гарячих конфорок, внутрішніх частин духової шафи, нагрівальних елементів тощо. Не допускайте дітей до пристрою. Для установки й виймання страв з нагрітої духової шафи користуйтеся спеціальними термостійкими рукавицями.

#### Електрична духова шафа

1. Витягніть з духової шафи всі дека й решітчастий гриль.
2. Закрийте дверцята духової шафи.
3. Оберіть положення Static (Статичне).
4. Виберіть максимальне нагрівання для гриля; див. *Використання електричної духової шафи, стор. 20*.
5. Дайте духовій шафі попрацювати протягом 30 хвилин.
6. Вимкніть духову шафу; див. *Використання електричної духової шафи, стор. 20*

#### Духова шафа з грилем

1. Витягніть з духової шафи всі дека й решітчастий гриль.
2. Закрийте дверцята духової шафи.
3. Виберіть максимальне нагрівання для гриля; див. *Використання гриля, стор. 24*.
4. Дайте духовій шафі попрацювати протягом 30 хвилин.
5. Вимкніть гриль; див. *Використання гриля, стор. 24*





Після першого вмикання протягом кількох годин можуть з'явитися запах і дим. Це цілком нормально. Забезпечте достатню вентиляцію приміщення, щоб усунути дим і запах. Не вдихайте дим і запахи, що виділяються.

## 5 Правила експлуатації варильної панелі

### Загальна інформація щодо приготування



Не заповнюйте каструлю рослинною олією понад третину. Під час нагрівання олії не залишайте варильну панель без нагляду. Перегріта олія може спричинити пожежу. **Не намагайтеся загасити пожежу водою!** При займанні олії накрийте посуд ковдрою чи вологою тканиною. Якщо це безпечно, вимкніть варильну панель і зателефонуйте до пожежної служби.

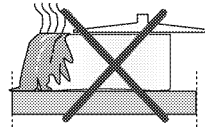
- Завжди ретельно висушуйте продукти перед смаженням й обережно опускайте їх у гарячу олію. Перед смаженням переконайтеся, що заморожені продукти цілком розморожені.
- Під час нагрівання олії не накривайте посуд кришкою.
- Розміщуйте сковорідки й каструлі так, аби їхні ручки не були розташовані над варильною панеллю для запобігання нагріванню. Не ставте на варильну панель нестійкий або здатний до перекидання посуд.
- Не ставте на увімкнені зони нагрівання порожній посуд і каструлі. Це може їх пошкодити.
- Використання зони нагрівання без посуду чи каструлі спричинить пошкодження приладу. Після завершення приготування вимкніть зони нагрівання.
- Оскільки поверхня приладу може бути гарячою, не ставте на неї пластиковий чи алюмінієвий посуд. негайно очистіть із поверхні випадково розплавлені рештки цих матеріалів. У посуді з вищезгаданих матеріалів не варто зберігати й продукти.
- Використовуйте лише каструлі й посуд із плоским дном.
- Наповнюйте каструлі та сковорідки достатньою кількістю їжі. Таким чином ви запобігатимете проливанню страв і зайвому чищенню.

Не кладіть на зони нагрівання кришки каструль або сковорідок.

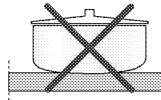
Розташуйте каструлі по центру зони нагрівання. При бажанні перемістити каструлю на іншу зону нагрівання, замість посувати, підніміть і поставте її на потрібну зону.

### Поради щодо склокерамічних варильних панелей

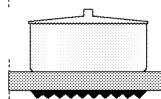
- Склокерамічна поверхня є жароміцною; на неї не впливають значні коливання температури.
- Склокерамічну поверхню заборонено використовувати для зберігання чи різання продуктів.
- Використовуйте лише каструлі та сковорідки з обробленим дном. Гострі краї подряпають поверхню.
- Заборонено використовувати алюмінієвий посуд і каструлі. Алюміній пошкоджує склокерамічну поверхню.



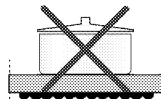
Пролиті рідини можуть пошкодити склокерамічну поверхню й викликати пожежу.



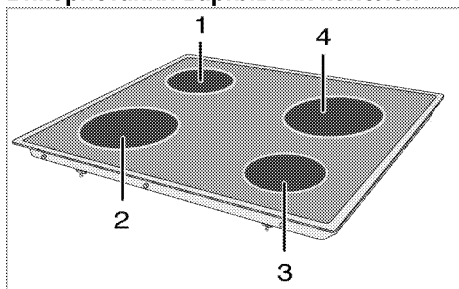
Не використовуйте посуд з увігнутим або випуклим дном.




Використовуйте лише каструлі та сковорідки з плоским дном. Вони нагріваються більш швидко й рівномірно. Якщо діаметр каструлі замалий, енергія споживається даремно.



## Використання варильних панелей



- 1 Одноконтурна зона нагріву 14-16 см
- 2 Одноконтурна зона нагріву 18-20 см
- 3 Одноконтурна зона нагріву 14-16 см
- 4 Одноконтурна зона нагріву 18-20 см перелік рекомендованих діаметрів посуду для використання на відповідних конфорках.

 **НЕБЕЗПЕЧНО:**  
Стежте, щоб предмети не падали на варильну панель. Навіть маленькі предмети (наприклад, сільничка) можуть пошкодити варильну панель.  
Не користуйтеся варильними панелями з тріщинами. Вода може потрапити в тріщини та призвести до короткого замикання.  
Якщо поверхня пошкоджена (наприклад, є видимі тріщини), відразу вимкніть пристрій, щоб уникнути ризику ураження електричним струмом.

Склокерамічна варильна панель оснащена індикатором робочого режиму й індикатором зони нагрівання.

Індикатор зони нагрівання позначає положення робочої конфорки й залишається увімкненим після її вимкнення. Коли температура зони нагрівання знижується настільки, що до неї можна доторкнутися, індикатор вимикається. Блмання індикатора зони нагрівання не є несправністю.

## Вмикання склокерамічних зон нагрівання

Для управління склокерамічними зонами нагрівання користуйтеся їхніми кнопками. Щоб отримати потрібну потужність нагрівання, поверніть ручку управління зоною нагрівання до відповідного рівня.

Рівень нагрівання	1	2 – 3	4 – 6
	нагрівання	кип'ятіння, відстоювання	приготування, смаження

## Вимкнення склокерамічних зон нагрівання

Поверніть ручку управління конфоркою у вимкнене (верхнє) положення.

## 6 Використання духовки

### Загальна інформація щодо запікання, смаження та приготування на грилі



#### ПОПЕРЕДЖЕННЯ!

Гарячі поверхні можуть стати причиною опіків!

Під час використання пристрій може нагріватися. Не торкайтеся гарячих конфорок, внутрішніх частин духової шафи, нагрівальних елементів тощо. Не допускайте дітей до пристрою.

Для установки й виїмання страв з нагрітої духової шафи користуйтеся спеціальними термостійкими рукавицями.



#### НЕБЕЗПЕЧНО:

Будьте обережні, відчиняючи дверцята, оскільки назовні виходить пара.

Пара може обпалити вам руки, обличчя та/або очі.

#### Поради щодо запікання

- Використовуйте металевий посуд з покриттям, яке не пригорає, алюмінієві ємності чи термостійкі силіконові форми для випічки.
- Використовуйте місце на решітці найпродуктивнішим чином.
- Встановіть форму для випікання посередині решітки.
- Вибирайте правильне положення решітки перед увімкненням духової шафи чи гриля. Не змінюйте положення решітки, якщо духовка шафа гаряча.
- Дверцята духовки мають бути зачинені.

#### Поради щодо смаження

- Такі приправи, як лимонний сік і чорний перець, покращать результат приготування цільного курчати, індички чи великого шматка м'яса.
- Приготування м'яса з кістками триватиме на 15-30 хвилин довше, ніж смаження м'яса аналогічного розміру без кісток.
- Дотримуйтеся розрахунку: 4-5 хвилин на сантиметр висоти м'яса.
- Після завершення часу приготування залиште м'ясо в духовці на 10 хвилин. Сік краще розподілиться по всій поверхні смаженини та не виділятиметься під час різання готової страви.

- Рибу у вогнетривкому посуді слід встановити на решітку на середньому чи низькому рівні.

#### Поради щодо приготування на грилі

Під час приготування на грилі м'ясо, риба та птиця швидко набувають коричневого відтінку та запашної скоринки й водночас не пересушуються.

Плоскі шматки, м'ясо на рожні й сосиски, а також овочі зі значним вмістом води (наприклад, помідори й цибуля) призначені саме для приготування на грилі.

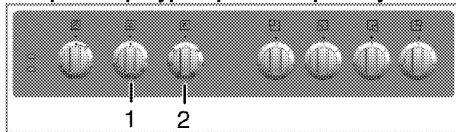
- Рівномірно розподіліть шматки для приготування на грилі на решітчастому грилі чи на піддоні для випікання з решітчастим грилем, аби вони не перевищували розмірів нагрівального елемента.
- Встановіть решітчастий гриль чи піддон для випікання в духовій шафі на потрібному рівні. Під час приготування на решітчастому грилі встановіть піддон для випікання на нижній решітці з метою збирання крапель жиру. Налийте у піддон для випікання трохи води для спрощення очищення.



Продукти, непридатні для приготування на грилі, можуть спричинити займання. Для смаження на грилі використовуйте тільки їжу, призначену для смаження на грилі за умови високої температури. Не розміщуйте продукти занадто близько до задньої частини гриля. Це найгарячіше місце, і жирна їжа може загорітися.

### Використання електричної духової шафи

#### Вибір температури й робочого режиму



- 1 Ручка термостата
- 2 Ручка вибору функції

1. На таймері духовки встановіть потрібний час приготування; див. *Користування годинником духової шафи, стор. 22.*
  2. Встановіть ручку вибору функції на потрібний робочий режим.
  3. Встановіть ручку регулювання температури на потрібне значення температури.
- » Духова шафа розігріється до встановленої температури й утримуватиме її. Під час нагрівання світиться температурний індикатор.
- »

### Вимкнення електричної духової шафи

Встановіть таймер духовки в положення «вимкнуто».



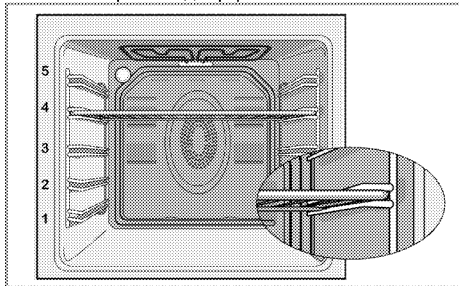
Якщо таймер налаштовано на певний час, він вимкнеться автоматично; див. *Користування годинником духової шафи, стор. 22*

Поверніть ручку вибору функції і ручку температури у (верхнє) положення «вимкнено».

### Положення решітки (для моделей із грилем)

Важливо правильно встановити решітчастий гриль на дротяні напрямні. Решітчастий гриль необхідно вставити між дротяними напрямними, як показано на малюнку.

Не допускайте контакту решітчастого гриля із задньою стінкою духової шафи. Щоб отримати гарні результати приготування їжі на грилі, зсуньте його до передньої частини шафи та встановіть у таке положення, щоб гриль не заважав закривати дверцята.



### Робочі режими

Порядок представлених робочих режимів може відрізнятися від характеристик вашого виробу.

### Нагрівання згори та знизу



Страва нагрівається згори та знизу. Їжа нагрівається одночасно згори та знизу. Наприклад, це підходить для кексів, випічки або печива та запіканок у формах для випікання. Готуйте тільки з одним деком.

### Нагрівання знизу



Страва нагрівається лише знизу. Це підходить для піци та для піджарювання страви знизу в кінці приготування.

### Нагрівання згори та знизу з обдуванням



Страва нагрівається згори та знизу й обдувається вентилятором на задній стінці. Вентиляція сприяє швидкому рівномірному розподілу гарячого повітря всередині духової шафи. Готуйте тільки з одним деком.

### Турбогриль



Працює великий гриль угорі духової шафи. Рекомендовано застосовувати для приготування на грилі великої кількості м'яса.

- Розміщуйте великі чи середні порції на решітці у правильному положенні під нагрівачем гриля для смаження на грилі.
- Встановіть максимальне значення температури.
- Переверніть продукти, коли мине половина часу приготування.

## Гриль + обдування



Продуктивність гриля у звичайному режимі не така висока, як у турборежимі

- Розміщуйте невеликі чи середні порції на полиці в правильному положенні під нагрівачем гриля для приготування на грилі.
- Встановіть потрібну температуру.
- Переверніть продукти, коли мине половина часу приготування.

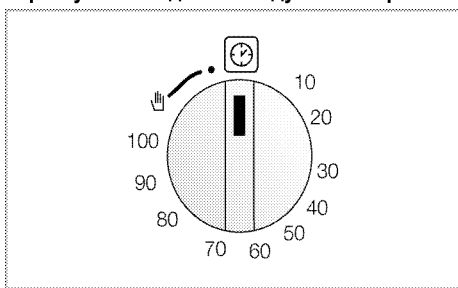
## Швидке нагрівання



Ця функція дає змогу швидко розігріти духову шафу, але не підходить для приготування страв.

- Вибравши цю функцію, задайте потрібну температуру. Ввімкнеться лампа температури, і духова шафа почне розігріватися.
- Лампа вимкнеться після того, як розігрівання завершиться. Тепер виберіть потрібну функцію приготування.

## Користування годинником духової шафи



## Початок приготування



Щоб використовувати духову шафу, оберіть режим приготування, потрібну температуру й налаштуйте час. У разі недотримання цієї вимоги духовка не працюватиме.

1. Поверніть ручку налаштування часу в напрямку годинникової стрілки, щоб налаштувати час приготування.
2. Поставте страву в духовку.
3. Виберіть режим і температуру; див. *Використання електричної духової шафи, стор. 20.*

» Духова шафа нагріватиметься до заданої температури і підтримуватиме її до завершення вибраного часу приготування.

4. Коли час приготування завершиться, ручка налаштування часу автоматично повернеться проти годинникової стрілки. Пролунає попереджувальний сигнал, що вказує на завершення заданого часу та вимикання живлення.



Щоб вимкнути функцію таймера, поверніть ручку проти годинникової стрілки до символу руки.

5. Вимкніть духову шафу за допомогою ручки налаштування часу, ручки вибору функцій або ручки регулювання температури.

## Вимкнення духової шафи до завершення встановленого часу

1. Поверніть ручку налаштування часу проти годинникової стрілки до зупинки.
2. Вимкніть духову шафу за допомогою ручки вибору функцій і ручки регулювання температури.

## Таблиця часу приготування



Значення часу в цій таблиці слід вважати довідковими. Вони можуть змінюватися залежно від температури продуктів, товщини, виду та ваших кулінарних уподобань.

## Запікання та смаження



Першою полицею духовки є **нижня** полиця.

Страва	Номер рівня приготування		Положення решітки	Температура (°C)	Час приготування (хв.)
**Пирогов на деці	Один рівень		4	175	30 ... 35
**Кекси в формі	Один рівень		2	175	40 ... 50
**Кекс у паперовій обгортці	Один рівень		3	175	25 ... 30
**Бісквітний торт	Один рівень		3	200	5 ... 10
**Печиво	Один рівень		3	175	20 ... 25
**Тісто для випічки	Один рівень		2	200	30 ... 40
**Здобна випічка	Один рівень		2	200	25 ... 35
**Дріжджі	Один рівень		2	200	35 ... 45
**Лазанья	Один рівень		2 - 3	200	30 ... 40
**Піца	Один рівень		2	200 ... 220	15 ... 20
Біфштекс (цільний)/печеня	Один рівень		3	25 хв. 250/макс., потім 180 ... 190	100 ... 120
Бараняче стегно (запіканка)	Один рівень		3	25 хв. 220, потім 180 ... 190	70 ... 90
Смажене курча	Один рівень		2	15 хв. 250/макс., потім 190	65 ... 70
Індичка (5,5 кг)	Один рівень		2	25 хв. 250/макс., потім 190	150 ... 210
Риба	Один рівень		3	200	20 ... 30

(\*\*) Для приготування продуктів, яке вимагає попереднього розігріву, розігрівайте їх на початку приготування, доки лампочка термостата не згасне.

### Поради щодо випікання кексів і тортів

- Якщо тісто засухе, збільшіть температуру на 10 °C і скоротіть час приготування.
- Якщо тісто вологе, використовуйте менше рідини та зменшіть температуру на 10°C.
- Якщо тісто затемне зверху, встановіть його на нижчу полицю, зменшіть температуру та збільшіть час приготування.
- Якщо тісто всередині готове, а зовні липке, використовуйте менше рідини, зменшіть температуру та збільшіть час приготування.

### Поради щодо випікання тіста

- Якщо тісто засухе, збільшіть температуру на 10 °C і скоротіть час приготування. Просочіть шари тіста соусом з молока, олії, яйця та йогурту.
- Якщо тісто запікається занадто повільно, забезпечте, щоб його товщина не перевищувала глибини дека.
- Якщо верхня частина тіста набуває золотаво-коричневого відтінку, а нижня не готова, упевніться, що кількості соусу в нижній частині тіста не забагато.

Розподіляйте соус порівну між шарами тіста й угорі для рівномірного випікання.



Готуйте випічку відповідно до режиму й температури, зазначених у таблиці рецептів. Якщо нижня частина все-таки підсмажилася недостатньо, наступного разу встановіть випічку на один рівень нижче.

### Поради щодо приготування овочів

- Якщо з посуду з овочами випаровується сік, готуйте овочі в посуді з кришкою замість дека. Закритий посуд не дозволить соку випаровуватися.
- Якщо овочева страва не доходить до готовності, зваріть овочі, приготуйте за зразком консервованих продуктів і поставте в духовку.

## Використання гриля



### ПОПЕРЕДЖЕННЯ!

Зачиняйте дверцята духовки під час смаження на грилі.

Гарячі поверхні можуть стати причиною опіків!

- Під час використання гриля поверніть ручку регулювання часу проти годинникової стрілки до символу руки.

### Увімкнення гриля

1. Поверніть ручку вибору функції до потрібного символу гриля.
  2. Потім виберіть потрібну температуру гриля.
  3. За потреби виконайте попередній розігрів протягом приблизно 5 хвилин.
- » Увімкнеться індикатор температури.

## Таблиця часу приготування на грилі

### Приготування за допомогою електричного гриля

Страва	Рівень встановлення дека	Час приготування на грилі (прибл.)
Риба	4...5	20...25 хв. *
Нарізане курча	4...5	25...35 хв.
Відбивні з м'яса молодого баранчика	4...5	20...25 хв.
Ростбіф	4...5	25...30 хв. *
Телячі відбивні	4...5	25...30 хв. *
Грінки	4	1...2 хв.

\* залежно від товщини

## Вимкнення гриля

1. Поверніть ручку вибору функції у вимкнене (верхнє) положення.



Продукти, непридатні для приготування на грилі, можуть спричинити займання. Для смаження на грилі використовуйте тільки їжу, призначену для смаження на грилі за умови високої температури.

Не розміщуйте продукти занадто близько до задньої частини гриля. Це найгарячіше місце, і жирна їжа може загорітися.



## 7 Догляд і технічне обслуговування

### Загальна інформація

За умови регулярного очищення приладу його термін використання буде подовжено, а частоту виникнення несправностей зменшено.



#### НЕБЕЗПЕЧНО:

Перш ніж розпочинати роботи з обслуговування та чищення, відключіть виріб від мережі електроживлення. Існує ризик ураження електричним струмом!



#### НЕБЕЗПЕЧНО:

Перед очищенням пристрою зачекайте, поки він охолоне. Гарячі поверхні можуть стати причиною опіків!

- Ретельно очищуйте прилад після кожного використання. Це спрощує видалення залишків їжі та запобігає їхньому згоранню під час наступного використання приладу.
- Для чистки приладу спеціальні засоби для миття не потрібні. Використовуйте теплу воду з розчиною в ній рідиною для миття та шматок м'якої тканини чи губку, а також шматок сухої тканини для витирання насухо.
- Слідкуйте за тим, аби після очищення ретельно витирати надлишок води чи усувати проліті рештки.
- Не користуйтеся засобами, що містять кислоту чи хлор, для чистки поверхонь із нержавіючої сталі та ручки. Витирайте ці частини м'якою тканиною, змоченою в рідкому засобі для миття (не абразивному), не змінюючи напрямку.



Деякі засоби для миття або матеріали для чищення можуть пошкодити поверхню. Під час чищення не використовуйте агресивні засоби для миття, порошки/рідини для чищення або гострі предмети.



Не використовуйте для чищення парові пристрої, бо це може призвести до ураження електричним струмом.

### Чистка варильної панелі

#### Склокерамічні поверхні

Витріть склокерамічні панелі шматком тканини, змоченої в холодній воді, так, аби на них не лишалася засобу для чищення. Потому витріть

насухо м'якою сухою тканиною. Залишки засобів для чищення можуть пошкодити склокерамічну поверхню під час наступного використання варильної панелі.

Засохлі залишки на склокерамічній поверхні ні в якому разі не можна зіскрібати ножами із зубчастим лезом, сталевими мочалками чи подібними предметами.

Змийте кальцієві забруднення (жовті плями) невеликою кількістю засобу для видалення вапняного нальоту, наприклад, оцтом або лимонним соком. Ви також можете скористатися зручними засобами, наявними в продажу. У випадку значного забруднення застосуйте засіб для чищення на губці й зачекайте на його вбирання. Потім очистіть поверхню варильної панелі вологою тканиною.



Продукти зі значним вмістом цукру, наприклад, густий крем і сироп, слід одразу змивати з поверхні, не чекаючи, поки вона охолоне. Недотримання цієї вимоги може призвести до пошкодження склокерамічної поверхні.

Згодом може відбутися знебарвлення покриттів й інших поверхонь. Утім, це не позначиться на роботі приладу.

Знебарвлення та плями на склокерамічній поверхні є нормальним явищем, а не дефектом.

### Очищення панелі управління

Протріть панель управління й ручки вологою тканиною й витріть їх насухо.

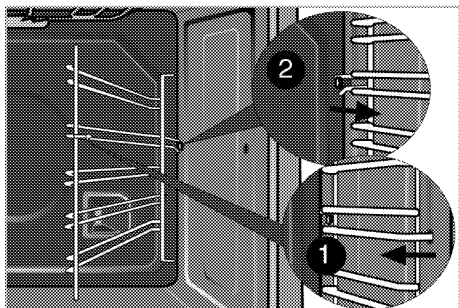


Не знімайте кнопки/ручки управління з панелі управління для чищення. Це може пошкодити панель управління!

### Очищення духовки

#### Очищення бічної стінки

1. Зніміть передню частину бічної стійки, потягнувши у протилежному до бічної стінки напрямку.
2. Повністю зніміть бічну стійку, потягнувши до себе.



### Очищення дверцят духовки

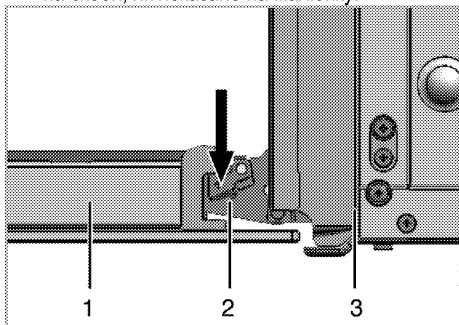
Для очищення дверцят духової шафи використовуйте теплу воду з розчиною в ній рідиною для миття та шматок м'якої тканини чи губку, а також шматок сухої тканини для витирання насухо.



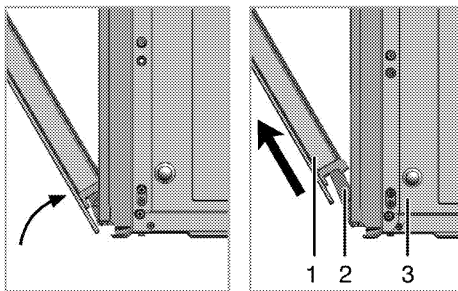
Для чищення дверцят духової шафи не користуйтеся жорсткими абразивними засобами або гострими металевими скребками. Вони можуть подряпати поверхню та пошкодити скло.

### Демонтаж дверцят духової шафи

1. Відчиніть передні дверцята (1).
2. Відкрийте скоби гнізда для петлі (2) з правого та лівого боків передніх дверцят, натиснувши на скоби, як показано на малюнку.



- 1 Передні дверцята
- 2 Петля
- 3 Духова шафа



3. Трохи посуňte передні дверцята.
4. Вийміть передні дверцята, потягнувши вгору, доки вони не звільняться з правої та лівої петель.



Для встановлення дверцят на місце слід повторити процес виймання у зворотному порядку. Не забудьте закрити скоби гнізда для петлі.

### Заміна лампи освітлення духової шафи



#### НЕБЕЗПЕЧНО:

Щоб уникнути ризику ураження електричним струмом, перш ніж замінювати лампочку, упевніться, що пристрій вимкнено і він охолів. Гарячі поверхні можуть стати причиною опіків!



Для освітлення духової шафи використовується спеціальна електролампа, яка може витримувати температуру до 300 С. Детальніше див. у розділі "Технічні характеристики, стор. 12". Лампи підсвічування духової шафи можна отримати у представників авторизованої сервісної служби.



Розташування лампи може відрізнятись від зображення на малюнку.



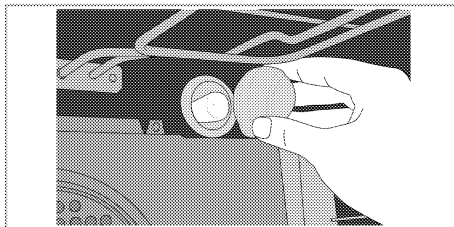
Лампа, що використовується у цьому пристрої, не може працювати у якості освітлення житлових приміщень. Ці лампи призначені, щоб користувач міг розвинути продукти харчування.



Лампи, що використовуються у цьому пристрої, повинні витримувати важкі умови експлуатації, наприклад температури вище 50 °С.

**Якщо у вашій духовій шафі встановлена кругла лампа підсвічування:**

1. Від'єднайте прилад від електромережі.
2. Потім зніміть захисне скло, повернувши його проти годинникової стрілки.



3. Вийміть лампу духової шафи, повертаючи її проти годинникової стрілки, та замініть новою.
4. Встановіть захисне скло лампи на місце.

## 8 Пошук та усунення несправностей

**Під час використання духової шафи виділяється пара.**

- Зазвичай під час роботи з'являється пара. >>> *Це не несправність.*

**Під час нагрівання й охолодження чути «металічні» звуки.**

- Коли металічні частини нагріваються, вони можуть розширюватися і створювати шум. >>> *Це не несправність.*

**Пристрій не працює.**

- Запобіжник несправний або перегорів. >>> *Перевірте запобіжники. За необхідності замініть або вимкніть їх.*
- Пристрій не під'єднано до (заземленої) розетки. >>> *Перевірте підключення штепсельної вилки.*

**Підсвічування духової шафи не працює.**

- Несправна лампа духовки. >>> *Замініть лампу духовки.*
- Електроживлення вимкнене. >>> *Перевірте наявність електроживлення. Перевірте запобіжники у блоці запобіжників. За необхідності замініть або вимкніть їх.*

**Духовка не нагрівається.**

- Функцію та/або температуру не встановлено. >>> *Налаштуйте функцію та температуру за допомогою ручки/клавіші вибору функції та/або температури.*
- У моделях з таймером таймер не налаштовано. >>> *Налаштуйте час. (У пристроях з мікрохвильовою піччю таймер управляє лише нею.)*
- Електроживлення вимкнене. >>> *Перевірте наявність електроживлення. Перевірте запобіжники у блоці запобіжників. За необхідності замініть або вимкніть їх.*

**(У моделях з таймером) Дисплей годинника блимає, або світиться символ годинника.**

- Сталося порушення енергопостачання. >>> *Налаштуйте час/увімкніть пристрій і вимкніть його знову.*



Якщо, незважаючи на застосування інструкцій цього розділу, несправність усунути не вдалося, зверніться до представника авторизованої сервісної служби чи дилера, в якого ви придбали пристрій. Не намагайтеся відремонтувати несправний пристрій самотужки.

Виробник: "Arçelik A.S."

"Arçelik A.S.", м. Стамбул, Сютлюдже, вул. Караагач №2-6, 34445, Туреччина  
(Karaağaç Caddesi No:2-6 Sütlüce, 34445, Turkey)

Офіційний представник на території України: ТОВ «Беко Україна»,  
адреса: 01021, м. Київ, вул. Кловський узвіз, буд. 5 тел/факс.: 0-800-500-4-3-2

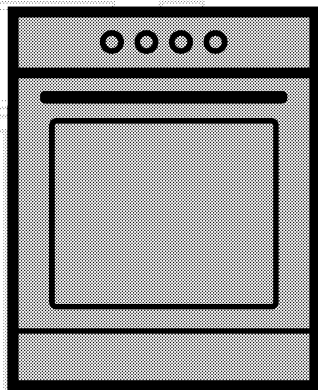
Термін служби десять років

Інформацію про сертифікацію продукту Ви можете уточнити, зателефонувавши на гарячу лінію 0-800-500-4-3-2.

Дата виробництва міститься в серійному номері продукту, що вказаний на етикетці, розташованій на продукті, а саме, перші дві цифри серійного номера позначають рік виробництва, а останні дві - місяць. Наприклад, «10-100001-05» означає, що продукт виготовлений в травні 2010 року.

# Плита

## Руководство пользователя



RU

**beko**

## Перед началом эксплуатации прочитайте это руководство пользователя!

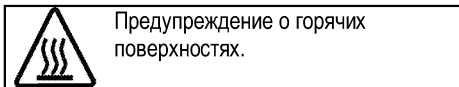
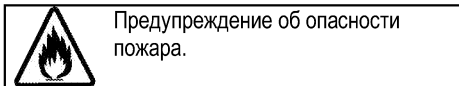
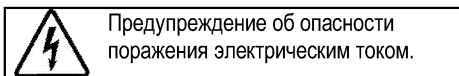
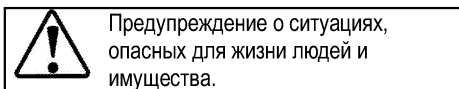
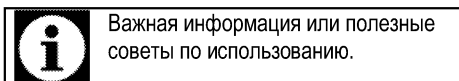
Уважаемый покупатель!

Спасибо за то, что отдали предпочтение продукции компании «Веко». Надеемся, что это высококачественное изделие, изготовленное с применением самых современных технологий, будет демонстрировать наилучшие результаты эксплуатации. Для этого перед началом эксплуатации внимательно прочитайте это руководство и всю сопутствующую документацию и используйте его в дальнейшем в качестве справочника. Если вы передаете изделие новому владельцу, передайте ему и руководство пользователя. Придерживайтесь всех предупреждений и информации, содержащихся в руководстве.

Помните, что данное руководство пользователя также может быть применимо к некоторым другим моделям. Различия между моделями будут указаны в руководстве.

### Пояснения к символам

В данном руководстве пользователя используются следующие символы:



## **1 Важные инструкции и предупреждения по технике безопасности и охране окружающей среды** **4**

Общие правила техники безопасности.....	4
Электробезопасность.....	4
Безопасность изделия.....	6
Использование по назначению.....	9
Безопасность детей.....	9
Утилизация старого изделия.....	10
Утилизация упаковочных материалов.....	10

## **2 Общие сведения** **11**

Обзор.....	11
Содержание упаковки.....	12
Технические характеристики.....	13

## **3 Установка** **14**

До начала установки.....	14
Установка и подключение.....	15
Для будущей транспортировки.....	16

## **4 Подготовка к эксплуатации** **17**

Рекомендации по экономии электроэнергии.....	17
Подготовка к эксплуатации.....	17
Очистка прибора перед началом эксплуатации.....	17
Первоначальный прогрев.....	17

## **5 Правила эксплуатации варочной панели** **19**

Общие сведения о приготовлении пищи.....	19
Эксплуатация варочных панелей.....	20

## **6 Правила эксплуатации духовки** **21**

Общие сведения о выпекании, жарении и приготовлении с грилем.....	21
Правила эксплуатации электрической духовки.....	21
Режимы работы.....	22
Использование часов духовки.....	23
Время приготовления блюд.....	24
Как пользоваться грилем.....	25
Время приготовления блюд на гриле.....	25

## **7 Уход и техническое обслуживание** **26**

Общие сведения.....	26
Чистка варочной панели.....	26
Чистка панели управления.....	26
Чистка духовки.....	26
Снятие дверцы духового шкафа.....	27
Замена лампочки освещения духового шкафа.....	27

## **8 Поиск и устранение неисправностей** **29**

## **1 Важные инструкции и предупреждения по технике безопасности и охране окружающей среды**

В данном разделе содержатся инструкции по технике безопасности, которые помогут вам избежать травм и повреждений. При несоблюдении этих правил все гарантийные обязательства аннулируются.

Общие правила техники безопасности

- Это изделие может эксплуатироваться детьми старше 8 лет и людьми с ограниченными физическими, сенсорными или умственными способностями, а также лицами, не имеющими достаточного опыта и знаний, только в том случае, если они находятся под наблюдением лиц, ответственных за их безопасность, или проинструктированы на предмет безопасного использования изделия и осознают связанные с этим риски.

Следите за тем, чтобы дети не играли с устройством. Дети могут чистить и обслуживать устройство только под наблюдением.

- Не устанавливайте устройство на ковровом покрытии.

Недостаточная вентиляция под днищем устройства может привести к перегреву электрических деталей и проблемам в работе изделия.

- Работы по установке и ремонту должны выполняться только представителями авторизованной сервисной службы. Производитель не несет ответственности за повреждения в результате выполнения работ лицами, не имеющими соответствующей квалификации. Это также может привести к аннулированию гарантии. Перед установкой внимательно прочтите инструкции.
- Не пользуйтесь неисправным изделием, а также при наличии на нем заметных повреждений.
- Проверяйте, чтобы после каждого использования переключатели функций изделия были выключены.

Электробезопасность

- В случае неисправности следует прекратить эксплуатацию изделия, пока оно не будет отремонтировано в авторизованном сервисном



центре. Существует риск поражения электрическим током!

- Изделие можно подключать только к заземленной розетке/линии, напряжение и уровень защиты которой соответствуют параметрам, указанным в разделе «Технические характеристики». Установку заземления должен выполнять квалифицированный специалист (при использовании прибора с трансформатором или без него). Наша компания не несет ответственности за какие-либо проблемы, возникшие вследствие использования изделия без заземления, выполненного в соответствии с местными нормами и правилами.
- Никогда не лейте воду на изделие во время мытья! Существует риск поражения электрическим током!
- Прежде чем приступить к установке, техническому обслуживанию, чистке и ремонту, изделие необходимо отключить от электросети.
- Во избежание несчастных случаев при повреждении кабеля питания его замену

должен выполнять производитель, его специалист по сервису или лицо, имеющее аналогичную квалификацию.

- Следует использовать только соединительный кабель, указанный в разделе «Технические характеристики».
- Электроприбор следует устанавливать таким образом, чтобы его можно было полностью отсоединить от сети электропитания. Отсоединение должно осуществляться с помощью штепсельной вилки или выключателя, встроенного в фиксированную сеть электропитания, в соответствии со строительными нормативами и правилами.
- Задняя стенка духового шкафа во время работы сильно нагревается. Следите за тем, электрические провода не соприкасались с задней стенкой, так как это может привести к их повреждению.
- Следите за тем, чтобы шнур питания не был зажат между рамой и дверцей духового шкафа, и не прокладывайте его по горячим поверхностям. В противном случае изоляция кабеля может расплавиться,

- что приведет к короткому замыканию и пожару.
- Все работы с электрическим оборудованием и системами должны выполняться только квалифицированными специалистами, допущенными к выполнению таких работ.
  - В случае какого-либо повреждения выключите прибор и отсоедините его от электросети. Для этого выключите общий предохранитель в доме.
  - Проверьте, соответствуют ли изделию номинальные характеристики предохранителя.

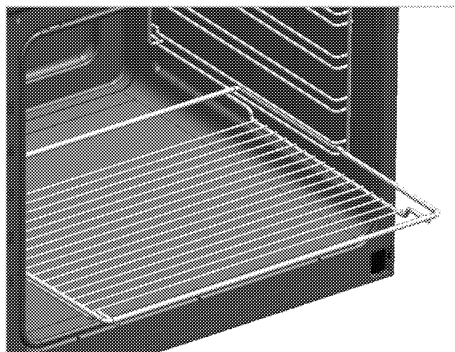
#### Безопасность изделия

- Данное изделие и его внешние части нагреваются в процессе использования. Будьте осторожны, не касайтесь нагревательных элементов. Детей младше 8 лет следует допускать к духовому шкафу только под постоянным присмотром взрослых.
- Не пользуйтесь прибором, находясь под воздействием алкоголя или лекарственных препаратов, снижающих скорость реакции или нарушающих координацию движений.

- Будьте осторожны при использовании спиртных напитков в приготавливаемых блюдах. При высокой температуре спирт испаряется и при соприкосновении с горячими поверхностями может загореться и вызвать пожар.
- Не располагайте рядом с прибором легковоспламеняющиеся материалы, так как во время работы его боковые поверхности могут сильно нагреваться.
- Во время работы устройство может нагреваться. Будьте осторожны, не касайтесь нагревательных элементов внутри духового шкафа.
- Следите за тем, чтобы вентиляционные отверстия были полностью открыты.
- Не разогревайте в духовом шкафу продукты в закрытых жестяных или стеклянных банках. Внутри банок может повыситься давление, что приведет к взрыву.
- Не ставьте противни или посуду непосредственно на дно духового шкафа, а также не кладите на него алюминиевую фольгу. Избыточное тепло может

привести к повреждению дна духового шкафа.

- Не используйте для чистки стеклянной дверцы духового шкафа грубые абразивные чистящие средства или острые металлические скребки, чтобы не поцарапать поверхность, поскольку это может привести к разрушению стекла.
- Не используйте для чистки устройства пароочистители, поскольку это может привести к поражению электрическим током.
- Правильное расположение проволочной решетки и противня на направляющих. Проволочную решетку и/или противень следует правильно устанавливать на направляющие. Вставьте проволочную решетку или противень между 2 направляющими и проверьте, устойчиво ли держится решетка или противень (см. рисунок). Только после этого можно класть на них продукты.



- Не пользуйтесь духовым шкафом, если стекло в передней дверце потрескалось или вынуто.
- Ручка духовки не предназначена для сушки полотенец. Если функция гриля включена, а дверца открыта, не вешайте полотенца, перчатки и другие тряпичные изделия.
- Помещая продукты в горячий духовой шкаф или вынимая их оттуда, обязательно пользуйтесь термостойкими рукавицами.
- Положите бумагу для выстилания пекарных форм в горшок для варки или на противень, решетку и т.д. вместе с приготавливаемыми пищевыми продуктами, и поместите все в предварительно нагретую печь. Удалите излишки бумаги, выступающие за пределы противня или горшка, чтобы

они не смогли соприкоснуться с нагревательными элементами. Не используйте бумагу для выстилания пекарных форм, рабочая температура которой ниже температуры в печи. Не кладите бумагу непосредственно на основание печи.

- Перед заменой лампочки убедитесь, что устройство выключено, чтобы избежать поражения электрическим током.
- При приготовлении пищи с жиром или маслом не оставляйте варочную панель без присмотра, поскольку это может привести к возгоранию. Категорически ЗАПРЕЩАЕТСЯ гасить такое пламя водой; следует выключить устройство и накрыть огонь, например, крышкой или противопожарным покрытием.
- Опасность пожара: не храните предметы на конфорках.
- Если поверхность треснула, выключите устройство во избежание поражения электрическим током.
- Если стекло электроплиты разбилось: незамедлительно выключите все горелки и электрические нагревательные элементы, а также отключите

устройство от электросети. Не прикасайтесь к поверхности устройства. Не используйте устройство.

- Конструкция данного устройства не предусматривает управление им с помощью внешнего таймера или отдельной системы дистанционного управления.
- Следите за тем, чтобы дно посуды и поверхность конфорки были сухими, так как посуда может подпрыгивать под давлением пара, который образуется при нагревании влажных поверхностей.
- Используйте только защитные ограждения для плиты, разработанные производителем вашего кухонного оборудования или указанные производителем в руководстве пользователя вашего оборудования как подходящие для него, либо же защитные ограждения, встроенные в ваше кухонное оборудование производителем. Использование несоответствующих защитных ограждений может привести к несчастному случаю.

Для обеспечения пожарной безопасности изделия соблюдайте нижеуказанные правила.

- Убедитесь, что вилка плотно вставлена в розетку и не искрит.
- Запрещается использовать поврежденный либо обрезанный кабель, а также удлинитель; можно пользоваться только оригинальным кабелем.
- Убедитесь, что в розетке, к которой подключается изделие, отсутствуют жидкость или влага.

Использование по назначению

- Данное изделие предназначено исключительно для бытового использования. Запрещается использовать прибор в коммерческих целях.
- Данное изделие предназначено исключительно для приготовления пищи. Его запрещено использовать для других целей, например, для обогрева помещения."
- Изделие не следует использовать с целью нагревания тарелок под грилем, сушки полотенец и посудных полотенец, путем развешивания их на ручках, а

также для обогрева помещения.

- Производитель не несет ответственности за повреждения в результате использования изделия не по назначению или неправильного обращения с ним.
- Духовой шкаф можно использовать для размораживания, выпекания, жарения и приготовления продуктов на гриле.

Безопасность детей

- Доступные части прибора могут сильно нагреваться при использовании. Не допускайте к ним детей.
- Упаковочные материалы опасны для детей. Храните упаковочные материалы в недоступном для детей месте. Утилизируйте все упаковочные материалы в соответствии с нормами по охране окружающей среды.
- Электрическое оборудование представляет опасность для детей. Во время работы духового шкафа не допускайте к нему детей, а также не разрешайте им играть с ним.

- Не размещайте над прибором предметы, которые дети могут попытаться достать.
- Не ставьте на открытую дверцу тяжелые предметы и не позволяйте детям садиться на нее, Духовой шкаф может перевернуться, а также могут быть повреждены петли дверцы.

### Утилизация старого изделия

**Соответствие Директиве ЕС об утилизации электрического и электронного оборудования (WEEE) и утилизация вышедшего из употребления оборудования:**



Данное изделие соответствует Директиве ЕС об утилизации электрического и электронного оборудования (2012/19/EU). Данное изделие имеет маркировку, указывающую на утилизацию его как электрического и электронного оборудования (WEEE).

Это изделие произведено из высококачественных деталей и материалов, которые подлежат повторному использованию и переработке. Поэтому не выбрасывайте изделие с обычными бытовыми отходами после завершения его эксплуатации. Его следует сдать в соответствующий центр по утилизации электрического и электронного оборудования. О местонахождении таких центров вы можете узнать в местных органах власти.

### Соответствие Директиве ЕС об ограничении содержания вредных веществ (RoHS):

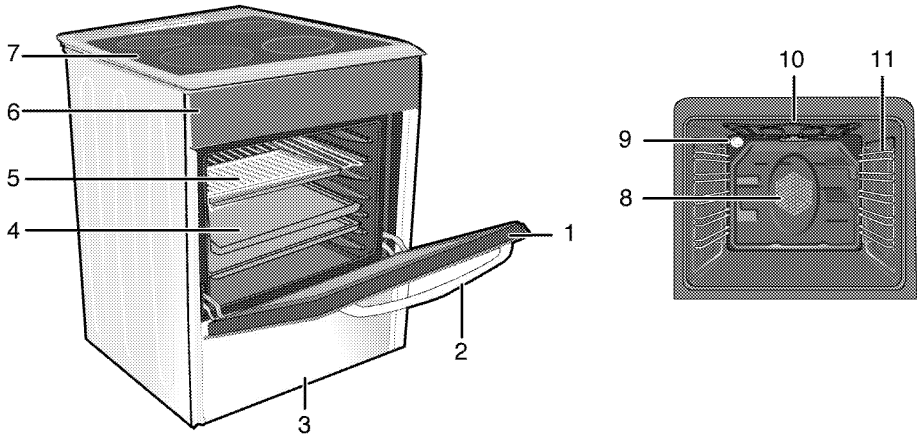
Приобретенное вами изделие соответствует Директиве ЕС о правилах ограничения содержания вредных веществ (2011/65/EU). Оно не содержит вредных и запрещенных материалов, указанных в Директиве.

### Утилизация упаковочных материалов

- Упаковочные материалы опасны для детей. Храните упаковочные материалы в безопасном и недоступном для детей месте. Упаковочные материалы изделия изготовлены из материалов, подлежащих вторичной переработке. Утилизируйте их соответствующим образом и сортируйте согласно инструкций по обращению с отходами, подлежащими вторичной переработке. Не утилизируйте их вместе с обычными бытовыми отходами.

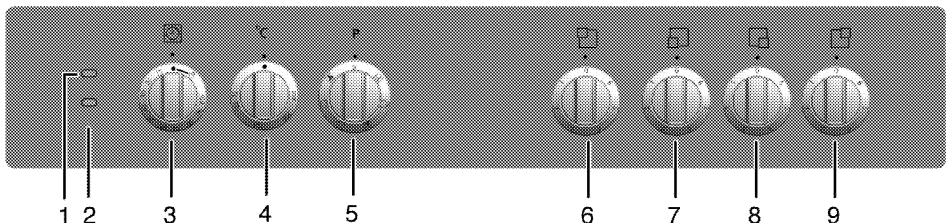
## 2 Общие сведения

### Обзор



- 1 Передняя дверца
- 2 Ручка дверцы
- 3 Нижняя часть
- 4 Противень
- 5 Проволочная решетка
- 6 Панель управления

- 7 Крышка конфорки
- 8 Двигатель вентилятора (за стальной пластиной)
- 9 Лампочка
- 10 Нагревательный элемент гриля
- 11 Положения полок



- 1 Сигнальная лампочка
- 2 Лампочка термостата
- 3 Механический таймер
- 4 Ручка термостата
- 5 Ручка выбора функции
- 6 Одноконтурная зона нагрева Задняя левая

- 7 Одноконтурная зона нагрева Передняя левая
- 8 Одноконтурная зона нагрева Передняя правая
- 9 Одноконтурная зона нагрева Задняя правая

## Содержание упаковки

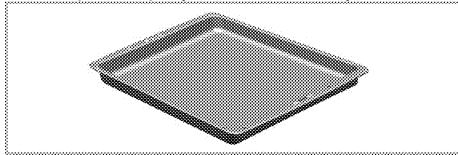


Изделие комплектуется различным набором дополнительных принадлежностей в зависимости от модели. Некоторые дополнительные принадлежности, описанные в руководстве пользователя, в комплекте этого изделия могут отсутствовать.

1. **Руководство пользователя**

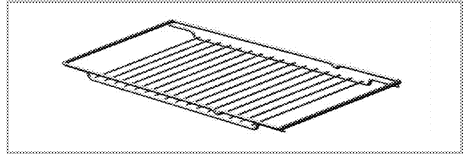
2. **Противень**

Предназначен для выпечки изделий из теста, размораживания замороженных продуктов и жарения продуктов большими кусками.



3. **Проволочная решетка**

Предназначена для жарения, а также для размещения продуктов на нужной полке при выпечке, жарении или приготовлении в формах.





## Технические характеристики

<b>ОБЩИЕ СВЕДЕНИЯ</b>	
Габариты (высота / ширина / глубина)	850 мм/600 мм/600 мм
Напряжение/частота	220-240 В/380-415 В 3N ~ 50 Гц
Общая потребляемая мощность	8.2 кВт
Предохранитель	мин. 16 А x 3 / 25 А
Тип кабеля/сечение	H05VV-FG 5 x 1,5 мм <sup>2</sup> / 3 x 2,5 мм <sup>2</sup>
<b>ВАРОЧНАЯ ПАНЕЛЬ</b>	
<b>Конфорки</b>	
Задняя левая	<b>Одноконтурная зона нагрева</b>
Размеры	140 мм
Мощность	1200 Вт
Передняя левая	<b>Одноконтурная зона нагрева</b>
Размеры	180 мм
Мощность	1700 Вт
Передняя правая	<b>Одноконтурная зона нагрева</b>
Размеры	140 мм
Мощность	1200 Вт
Задняя правая	<b>Одноконтурная зона нагрева</b>
Размеры	180 мм
Мощность	1700 Вт
<b>ДУХОВКА/ГРИЛЬ</b>	
Главный духовой шкаф	<b>Использование вентилятора</b>
Лампочка внутреннего освещения	15-25 Вт
Гриль: потребляемая мощность	2.2 кВт



### Класс защиты -1


#### Степень защиты IP 44

- # Основные сведения Данные на паспортной табличке энергопотребления электрических духовых шкафов приведены в соответствии со стандартом EN 60350-1 / IEC 60350-1. Эти данные определены при стандартной нагрузке с функциями нижнего-верхнего нагревательного элемента или нагрева с помощью вентилятора (при наличии).

Класс энергетической эффективности определен в соответствии с приведенными ниже приоритетами в зависимости от наличия или отсутствия соответствующих функций в изделии. 1 - Приготовление с вентилятором - экономичный режим, 2 - Медленное приготовление в турборежиме, 3 - Приготовление в турборежиме, 4 - Нагрев сверху и снизу с вентилятором, 5 - Нагрев сверху и снизу.

**«Этикетка энергоэффективности представлена на продукте»**

	При усовершенствовании качества продукции технические характеристики могут быть изменены без предварительного уведомления.
	Иллюстрации в данном руководстве являются схематичными и могут несколько отличаться от конкретного изделия.

	Значения, указанные на этикетках изделия или в сопроводительной документации, получены в лабораторных условиях согласно соответствующим стандартам. Эти данные могут быть иными в зависимости от условий эксплуатации изделия.
---	--

### 3 Установка

Прибор должен устанавливаться квалифицированным специалистом в соответствии с действующими нормами и правилами. В противном случае гарантия аннулируется. Производитель не несет ответственности за повреждения в результате выполнения работ лицами, не имеющими соответствующей квалификации. Это может привести к аннулированию гарантии.



Подготовка места установки, электрического оборудования обеспечивается покупателем.



**ОПАСНО:**

Бытовой прибор следует устанавливать в соответствии со всеми местными нормами по подключению газового и/или электрического оборудования.

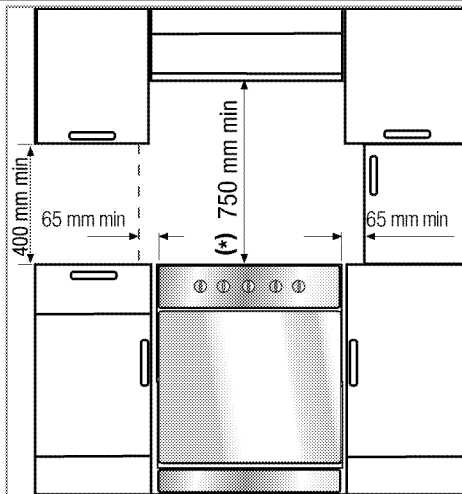


**ОПАСНО:**

Прежде чем приступить к установке, визуально проверьте отсутствие внешних дефектов духового шкафа. При наличии дефектов не устанавливайте его. Поврежденные электроприборы представляют собой угрозу вашей безопасности.

#### До начала установки

Для того чтобы обеспечить наличие необходимых зазоров для циркуляции воздуха под плитой, рекомендуем устанавливать ее на твердом основании так, чтобы ножки не погружались в ковер или мягкое напольное покрытие. Кухонный пол должен выдерживать вес прибора с учетом веса посуды и продуктов.



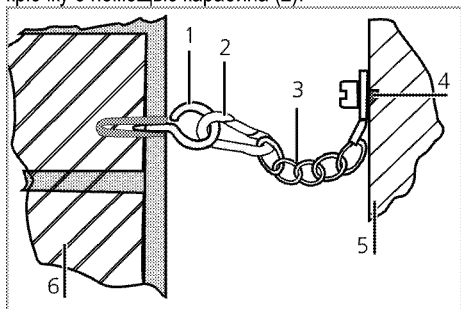
- Ее можно использовать с кухонными шкафами с обеих сторон, однако следует оставить свободное пространство минимум 400 мм над уровнем конфорок, а также боковое свободное пространство не менее 65 мм между плитой и стеной, перегородкой или высоким кухонным шкафом.
- Плита может также стоять отдельно. Обеспечьте свободное расстояние не менее 750 мм от поверхности плиты до поверхностей над ней.
- В случае установки надплитного воздухоочистителя соблюдайте инструкции его производителя в отношении высоты монтажа устройства (мин. 650 мм).
- Это устройство соответствует требованиям к приборам класса 1, и его можно устанавливать так, чтобы задняя и **одна** из боковых стенок примыкали к стенам помещения, стенкам кухонных шкафчиков или бытовых приборов любой высоты. Кухонная мебель или бытовые приборы, примыкающие с **другой** стороны, должны быть не выше прибора.
- Вся кухонная мебель, рядом с которой устанавливается устройство, должна быть термостойкой (не менее 100 °С).

#### Предохранительная цепь

Для обеспечения устойчивости изделия его необходимо закрепить с помощью двух

предохранительных цепей, входящих в комплект поставки.

С помощью соответствующего дюбеля установите крючок (1) в стене кухни (6), а затем подсоедините предохранительную цепь (3) к крючку с помощью карабина (2).



- 1 Крючок
- 2 Карабин
- 3 Предохранительная цепь
- 4 Прочно закрепите цепь с задней стороны плиты
- 5 Задняя сторона плиты
- 6 Стена кухни



Предохранительная цепь должна быть как можно короче, чтобы исключить опрокидывание изделия как вперед, так и в сторону.

В конструкции предохранительной цепи для плиты нет гнезда для крепления скобы.

### Установка и подключение

Прибор следует устанавливать и подключать в соответствии с действующими нормами и правилами.



Не устанавливайте изделие рядом с холодильником или морозильной камерой. Поскольку духовой шкаф излучает тепло, холодильники будут потреблять больше электроэнергии.

- Переносить прибор должны не менее двух человек.
- Прибор следует устанавливать прямо на пол. Не устанавливайте прибор на подставки.



Не перемещайте устройство, держась за дверцу и/или за ручку дверцы. Дверца, ручка или петли могут повредиться.

### Подключение к электросети

Подключайте прибор к розетке или линии с заземлением, защищенную предохранителем, мощность которого соответствует данным, приведенным в таблице "Технические характеристики". Установку заземления должен выполнять квалифицированный специалист (при использовании прибора с трансформатором или без него). Наша компания не несет ответственности за ущерб, понесенный вследствие использования прибора без заземления, выполненного в соответствии с местными нормами и правилами.



#### ОПАСНО:

Подключение прибора к электросети должен выполнять квалифицированный специалист, имеющий право на выполнение таких работ. Гарантийный период начинается только после правильной установки. Производитель не несет ответственности за повреждения в результате выполнения работ лицами, не имеющими соответствующей квалификации.



#### ОПАСНО:

Шнур питания не должен быть сдавлен, изогнут или зажат, а также не должен соприкасаться с нагревающимися компонентами изделия. Замену поврежденного шнура питания должен выполнять квалифицированный электрик. В противном случае это может привести к поражению электрическим током, короткому замыканию или возгоранию!

Параметры электрической сети должны соответствовать данным, указанным на паспортной табличке прибора. Паспортную табличку можно увидеть либо при открытой дверце или нижней крышке, либо на задней стенке прибора, в зависимости от типа прибора. Шнур питания прибора должен соответствовать параметрам, указанным в таблице "Технические характеристики".



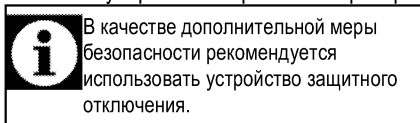
#### ОПАСНО:

Перед выполнением каких-либо электромонтажных работ отключите прибор от электрической сети. Существует риск поражения электрическим током!

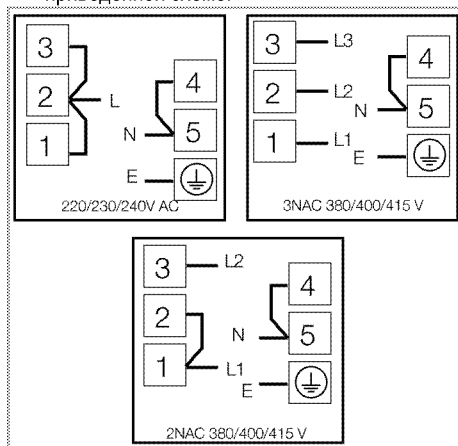
## Подключение кабеля питания

1. Если кабель питания не входит в комплект поставки, необходимо выбрать кабель питания по таблице (Технические характеристики, стр. 13) соответственно типу электрической сети в вашем доме и выполнить подключение в соответствии с приведенной схемой.

Если нет возможности установить автоматический выключатель на все контакты, то в соответствии с директивами МЭК следует использовать для подключения размыкатели с контактным зазором не менее 3 мм (плавкие предохранители, защитные сетевые выключатели, замыкатели). Место подключения должно находиться рядом с прибором, но не над плитой. Несоблюдение этих указаний может вызвать проблемы в процессе эксплуатации, а также привести к аннулированию гарантии на прибор.

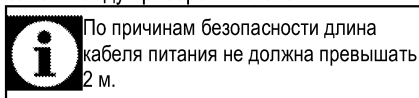


2. Снимите крышку клеммной коробки с помощью отвертки.
3. Вставьте кабель питания под клеммный зажим под клеммами и закрепите его с помощью винта, вставленного в этот зажим.
4. Присоединяйте провода согласно приведенной схеме.



5. После подсоединения проводов закройте крышку клеммной коробки.

6. Следите за тем, чтобы подключенный кабель питания не прикасался к прибору и не был зажат между прибором и стеной.



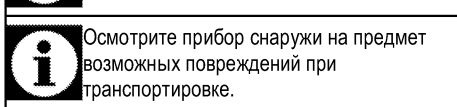
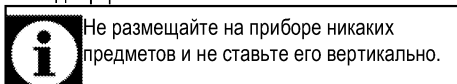
- Придвиньте прибор к стене кухни.
- **Регулирование ножек духовки**  
При наличии вибрации посуда во время приготовления может сдвигаться. Для предотвращения опасных ситуаций необходимо, чтобы прибор стоял ровно и устойчиво.  
В целях безопасности, выровняйте прибор с помощью 4 регулируемых ножек ножки. Для этого поворачивайте их влево и вправо до тех пор, пока прибор не будет ровно стоять на столешнице.

## Окончательная проверка

1. Включите прибор в сеть.
2. Проверьте, работают ли электрические компоненты.

## Для будущей транспортировки

- Сохраните оригинальную упаковочную коробку и перевозите прибор в ней. Следуйте указаниям, нанесенным на упаковке. Если оригинальная упаковочная коробка не сохранилась, заверните изделие в пузырчатую упаковку или поместите в плотный картон. Надежно заклейте клейкой лентой.
- Чтобы проволочная решетка и противень, которые хранятся внутри духовки, не повредили дверцу, поместите с внутренней стороны дверцы картонную полоску вровень с противнями. Прикрепите дверцу духового шкафа к боковым стенкам клейкой лентой.
- Не поднимайте и не передвигайте духовой шкаф, держась за дверцу или за ручку дверцы.



## 4 Подготовка к эксплуатации

### Рекомендации по экономии электроэнергии

Эти рекомендации помогут вам использовать изделия экологически чистым способом и сэкономить электроэнергию.

- Используйте в духовом шкафу темную или эмалированную посуду: это позволит улучшить теплопередачу.
- Прогревайте духовой шкаф перед приготовлением пищи, если это рекомендуется в руководстве пользователя или в инструкциях по приготовлению продуктов.
- Во время приготовления пищи не открывайте дверцу духового шкафа слишком часто.
- По возможности старайтесь готовить в духовом шкафу несколько блюд одновременно. При приготовлении пищи на решетку можно устанавливать по две емкости с продуктами.
- Готовьте блюда одно за другим. Духовой шкаф уже будет прогрет.
- Для экономии электроэнергии можно выключать духовой шкаф за несколько минут до окончания приготовления блюда. Не открывайте дверцу духового шкафа.
- Размораживайте замороженные продукты перед приготовлением.
- Готовьте пищу в закрытой посуде. При приготовлении в открытой посуде энергопотребление может возрасти в 4 раза.
- Выбирайте конфорку соответственно размеру дна посуды. Обязательно выбирайте посуду соответственно объему приготовляемого блюда. Чем больше объем посуды, тем выше энергопотребление.
- Для приготовления пищи на электрических конфорках используйте посуду только с плоским дном.
- Посуда с толстым дном лучше проводит тепло, что позволяет на треть сократить потребление энергии.
- Размер посуды должен соответствовать размеру зон нагрева. Не следует использовать посуду с дном меньшего диаметра, чем диаметр конфорки.
- Следите за тем, чтобы зоны нагрева и дно посуды были чистыми. Загрязнения

ухудшают теплопередачу между зоной нагрева и дном посуды.

- Если блюдо готовится долго, выключайте зону нагрева за 5-10 минут до окончания приготовления. Использование остаточного тепла позволяет сэкономить до 20% электроэнергии.

### Подготовка к эксплуатации

#### Очистка прибора перед началом эксплуатации



Некоторые моющие средства и чистящие материалы могут повредить поверхность. Не используйте для чистки агрессивные моющие средства, чистящие порошки/кремы, а также острые предметы.

1. Снимите все упаковочные материалы.
2. Протрите поверхность прибора влажной тканью или губкой и вытрите насухо.

#### Первоначальный прогрев

Прогрейте прибор в течение 30 минут, а затем выключите. Это обеспечит выгорание и удаление производственных загрязнений и покрытий.



#### ПРЕДУПРЕЖДЕНИЕ!

Горячие поверхности могут причинить ожоги!

Во время работы прибор может сильно нагреваться. Не прикасайтесь к горячим конфоркам, внутренним частям духового шкафа, нагревательным элементам и т.п. Не разрешайте детям приближаться к нему.

Помещая продукты в горячий духовой шкаф или вынимая их оттуда, обязательно пользуйтесь термостойкими рукавицами.

#### Электрический духовой шкаф

1. Выньте из духового шкафа все противни и решетку.
2. Закройте дверцу духового шкафа.
3. Выберите положение Static (Статический)
4. Включите гриль на максимальную мощность (см. раздел *Правила эксплуатации электрической духовки, стр. 21*).
5. Дайте духовому шкафу поработать около 30 минут.
6. Затем выключите духовой шкаф (см. раздел *Правила эксплуатации электрической духовки, стр. 21*).

## Духовой шкаф с грилем

1. Выньте из духового шкафа все противни и решетку.
2. Закройте дверцу духового шкафа.
3. Включите гриль на максимальную мощность (см. раздел *Как пользоваться грилем, стр. 25*).
4. Дайте духовому шкафу поработать около 30 минут.

5. Затем выключите духовой шкаф (см. раздел *Как пользоваться грилем, стр. 25*).



При первом включении в течение нескольких часов возможно выделение дыма и запаха. Это вполне нормально. Убедитесь, что кухня хорошо проветривается, чтобы удалить дым и запах. Не вдыхайте выделяющиеся дым и запахи.

## 5 Правила эксплуатации варочной панели

### Общие сведения о приготовлении пищи



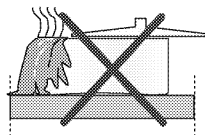
Не заполняйте кастрюлю растительным маслом более чем на одну треть. При нагревании масла не оставляйте варочную панель без присмотра. Остерегайтесь возгорания раскаленных масел. **Не тушите огонь водой!** При возгорании масла накройте посуду одеялом или влажной тканью. По возможности выключите варочную панель и позвоните в пожарную службу.

- Перед жареньем продукты нужно обязательно обсушивать. Опускайте продукты в горячий жир с осторожностью. Замороженные продукты перед жареньем следует полностью разморозить.
- Посуду, в которой разогревается жир, накрывать нельзя.
- Посуду следует ставить на плиту таким образом, чтобы ручки не нагревались над горячей поверхностью плиты. Не ставьте на плиту неустойчивую посуду, которая легко опрокидывается.
- Не ставьте на включенные конфорки пустую посуду – это может привести к ее повреждению.
- Не оставляйте включенными конфорки, на которых нет посуды – это может привести к повреждению плиты. Обязательно выключайте конфорки после окончания приготовления пищи.
- Не ставьте на плиту пластмассовую или алюминиевую посуду, так как на горячей поверхности они могут расплавиться. Расплавившиеся материалы следует сразу же счищать с поверхности. Такую посуду также не следует использовать для хранения пищевых продуктов.
- Можно использовать только посуду с плоским дном.
- Размер посуды должен соответствовать количеству продуктов. Тогда продукты не

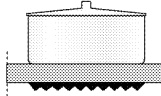
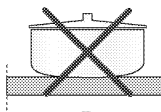
будут выплескиваться из посуды, и не придется лишний раз мыть плиту. Не кладите на конфорки крышки кастрюль. Размещайте посуду по центру конфорки. Если нужно переместить посуду на другую конфорку, поднимите ее и переставьте. Ни в коем случае не передвигайте посуду по поверхности плиты.

### Советы по использованию стеклокерамических варочных панелей

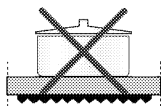
- Стеклокерамическая поверхность устойчива к нагреву и большим перепадам температуры.
- Не кладите на стеклокерамическую поверхность продукты и другие предметы и не используйте ее в качестве разделочной доски.
- Используйте посуду только с гладким дном. Посуда с острыми краями может поцарапать поверхность.
- Не используйте алюминиевую посуду, так как алюминий может повредить стеклокерамическую поверхность.



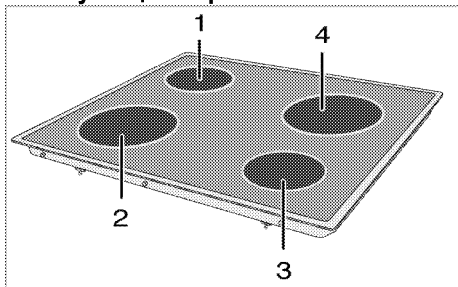
Выплеснувшиеся продукты могут повредить стеклокерамическую поверхность, и тем самым вызвать пожар. Не используйте посуду с вогнутым или выпуклым дном.



Используйте посуду только с плоским дном. Такая посуда нагревается быстро и равномерно. Если диаметр посуды слишком мал, энергия будет расходоваться впустую.



## Эксплуатация варочных панелей



- 1 Одноконтурная зона нагрева 14-16 см
- 2 Одноконтурная зона нагрева 18-20 см
- 3 Одноконтурная зона нагрева 14-16 см
- 4 Одноконтурная зона нагрева 18-20 см список рекомендованных диаметров посуды для использования на соответствующих конфорках.



### ОПАСНО:

Следите за тем, чтобы на варочную панель ничего не упало. Даже небольшие предметы (например, солонка) могут повредить варочную панель.

Не пользуйтесь варочной панелью, если на ней есть трещины. В трещины может попасть вода и вызвать короткое замыкание.

При обнаружении на поверхности каких-либо повреждений (например, трещин) немедленно выключите электроприбор во избежание поражения электрическим током.

Стеклокерамическая варочная панель оснащена индикатором питания и индикатором остаточного тепла.

Индикатор остаточного тепла указывает, какая зона нагрева включена. После выключения зоны нагрева индикатор остается включенным.

Индикатор остаточного тепла погаснет, когда температура зоны нагрева снизится до уровня, при котором ее можно касаться рукой. Мигание индикатора остаточного тепла не является неисправностью.

### Включение стеклокерамических зон нагрева

Для управления стеклокерамическими зонами нагрева пользуйтесь их кнопками. Чтобы установить нужный уровень мощности, переведите регулятор зоны нагрева в соответствующее положение.

Уровень мощности	1	2 – 3	4 – 6
	разогревание	кипячение, выдерживание	варка, жарение

### Выключение стеклокерамических зон нагрева

Поверните регулятор конфорки в положение «ВЫКЛ.» (вверх).



## 6 Правила эксплуатации духовки

### Общие сведения о выпекании, жарении и приготовлении с грилем



#### ПРЕДУПРЕЖДЕНИЕ!

Горячие поверхности могут причинить ожоги!

Во время работы прибор может сильно нагреваться. Не прикасайтесь к горячим конфоркам, внутренним частям духового шкафа, нагревательным элементам и т.п. Не разрешайте детям приближаться к нему.

Помещая продукты в горячий духовой шкаф или вынимая их оттуда, обязательно пользуйтесь термостойкими рукавицами.



#### ОПАСНО:

Будьте осторожны, открывая дверцу духового шкафа, так как наружу может выходить пар.

Выпускаемый пар может обжечь вам руки, лицо и/или глаза.

#### Советы по выпеканию

- Используйте антипригарные металлические тарелки или алюминиевые контейнеры с соответствующим покрытием, либо термостойкие силиконовые формы.
- Рационально используйте площадь решетки.
- Устанавливайте форму для выпекания в середине решетки.
- Выбирайте правильное положение решетки перед включением духового шкафа или гриля. Не изменяйте положение решетки, когда духовой шкаф горячий.
- Держите закрытой дверцу шкафа.

#### Советы по приготовлению жареных блюд

- Тушку курицы или индейки и большие куски мяса перед приготовлением рекомендуется сбрызнуть лимонным соком и посыпать черным перцем. Тогда готовое блюдо будет вкуснее.
- Мясо с костями следует жарить на 15-30 минут дальше, чем такое же количества мяса без костей.
- На каждый сантиметр толщины мяса требуется приблизительно 4-5 минут времени приготовления.
- По истечении времени приготовления мяса оставьте его в духовом шкафу примерно на 10 минут. Сох лучше распределится внутри

куска жареного мяса и не будет вытекать, когда вы будете разрезать мясо.

- Рыбу в термостойкой посуде следует готовить на решетке, установленной на средний или нижний уровень.

#### Советы по приготовлению продуктов на гриле

При приготовлении на гриле мясо, рыба или птица быстро поджаривается, сверху образуется хрустящая корочка, и продукт не пересыхает. На гриле можно отлично приготовить не только тонкие куски мяса, шашлыки и сосиски, но и овощи с большим содержанием жидкости (например, помидоры и лук).

- Для приготовления на гриле разложите куски продуктов на решетке или на противне с решеткой так, чтобы площадь, занимаемая продуктами, соответствовала размерам нагревательного элемента.
- Вставьте решетку или противень с решеткой в духовку на нужный уровень. Если продукты готовятся на решетке, установите на нижний уровень поддон для сбора жира. Для облегчения очистки поддона налейте в него немного воды.



Продукты, которые не подходят для приготовления на гриле, могут привести к возгоранию. На гриле можно готовить только такие продукты, которые выдерживают интенсивный нагрев.

Не размещайте продукты слишком близко к задней части гриля. Эта зона нагревается сильнее всего, и жирные продукты могут загореться.

### Правила эксплуатации электрической духовки

#### Выберите температуру и режим работы



- 1 Ручка термостата
- 2 Ручка выбора функции

1. Настройте таймер духовки на нужную продолжительность приготовления (см. раздел *Использование часов духовки, стр. 23*).
2. Установите нужный режим работы с помощью ручки выбора функций.
3. Установите нужную температуру с помощью регулятора температуры.

» После нагрева духовки в ней будет поддерживаться заданная температура. Во время нагрева будет светиться индикатор температуры.

### Выключение электрической духовки

Переведите таймер духовки в положение отключения.



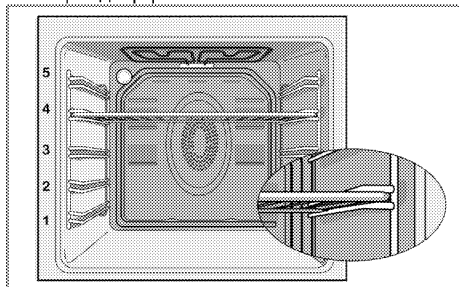
Когда таймер установлен на определенное время, он выключается автоматически (см. *Использование часов духовки, стр. 23*)

Поверните ручку выбора функций и регулятор температуры в положение отключения (вверх).

### Уровни духовки (для моделей с грилем)

Правильно устанавливайте решетку в направляющие. Решетку следует вставить между направляющими, как показано на рисунке.

Следите за тем, чтобы решетка не упиралась в заднюю стенку духовки. Чтобы гриль нормально работал, выдвиньте решетку к передней части направляющих и отрегулируйте ее положение с помощью дверцы.



### Режимы работы

Приведенная здесь последовательность режимов работы может отличаться от вашей модели.

### Нагрев сверху и снизу



Работают оба нагревательных элемента — и верхний, и нижний. Продукты подогреваются одновременно сверху и снизу. Этот режим подходит, например, для тортов, разной выпечки, а также кексов и запеканок в формах.. Готовьте только с одним противнем.

### Нагрев снизу



Работает только нижний нагревательный элемент. Подходит для выпечки пиццы и дополнительного обжаривания продуктов с нижней стороны.

### Нагрев сверху и снизу с использованием вентилятора



Работают верхний и нижний нагревательные элементы, а также вентилятор, расположенный на задней стенке. Горячий воздух равномерно распределяется внутри духовки с помощью вентилятора. Готовьте только с одним противнем.

### Full grill (Усил. гриль)



Работает большой гриль на потолке духовки. Подходит для приготовления на гриле больших порций мяса.

- Для приготовления на гриле положите большие или средние порции под нагревательный элемент гриля на соответствующий уровень полки духового шкафа.
- Установите температуру на максимальный уровень.
- Когда пройдет половина времени, отведенного на приготовление, переверните продукт.

## Grill+Fan (Гриль+вентилятор)



Действие гриля не такое сильное, как в режиме усиленного гриля

- Для приготовления блюд в этом режиме расположите под нагревателем гриля на соответствующем уровне духовки небольшое или среднее количество продукта.
- Установите нужную температуру.
- Когда пройдет половина времени, отведенного на приготовление, переверните продукт.

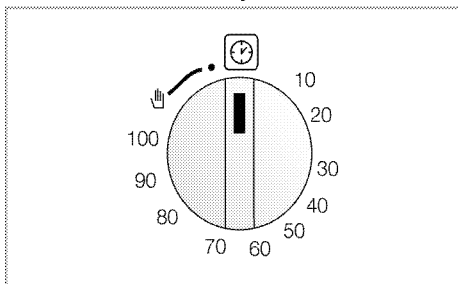
## Ускоренный нагрев



Этот режим используется для быстрого разогрева духовки и не подходит для приготовления пищи.

- Выберите этого режим, а затем выберите нужную температуру. При этом включится индикатор температуры, и духовка начнет нагреваться.
- После окончания процесса нагрева индикатор погаснет. Теперь можно выбрать нужную функцию для приготовления пищи.

## Использование часов духовки



## Подготовка к работе и приготовление блюд



Для подготовки духовки к работе необходимо выбрать нужный режим и температуру приготовления, а также установить время. В противном случае духовка работать не будет.

1. Задайте продолжительность приготовления, повернув ручку Time Adjustment (Установка времени) по часовой стрелке.
2. Поставьте блюдо в духовой шкаф.
3. Выберите режим работы и температуру (см. *Правила эксплуатации электрической духовки, стр. 21.*)  
» Духовка разогреется до заданной температуры, которая будет поддерживаться до установленного времени окончания приготовления.
4. По истечении заданного времени приготовления ручка Time Adjustment (Установка времени) автоматически повернется против часовой стрелки. Прозвучит звуковой сигнал, означающий, что заданное время истекло, и прибор выключится.



Если таймер не используется, выключите его, повернув ручку против часовой стрелки к символу руки.

5. Духовку можно выключить с помощью регулятора времени, ручки выбора функций и регулятора температуры.

## Досрочное выключение духовки

1. Поверните регулятор Time Adjustment (Установка времени) против часовой стрелки до упора.
2. Выключите духовку с помощью ручки выбора функций и регулятора температуры.

## Время приготовления блюд



Значения времени в этой таблице следует считать справочными. Они могут изменяться в зависимости от температуры продуктов, толщины, вида и ваших кулинарных предпочтений.

## Выпечка и жарение



1-й полкой духового шкафа является нижняя полка.

Блюдо	Количество уровней размещения		Уровень размещения	Температура (°C)	Примерное время приготовления (мин.)
*Выпечка на противне	Один уровень		4	175	30 ... 35
**Выпечка в форме	Один уровень		2	175	40 ... 50
**Выпечка в кулинарной бумаге	Один уровень		3	175	25 ... 30
*Бисквит	Один уровень		3	200	5 ... 10
**Печенье	Один уровень		3	175	20 ... 25
*Изделия из теста	Один уровень		2	200	30 ... 40
**Сдобная выпечка	Один уровень		2	200	25 ... 35
**Закваска	Один уровень		2	200	35 ... 45
**Лазанья	Один уровень		2 - 3	200	30 ... 40
**Пицца	Один уровень		2	200 ... 220	15 ... 20
Бифштекс (куском) / Жаркое	Один уровень		3	25 мин. 250/макс., затем 180 - 190	100 ... 120
Баранья нога (запеканка)	Один уровень		3	25 мин. 220, затем 180 - 190	70 ... 90
Жареная курица	Один уровень		2	15 мин. 250/макс., затем 190	65 ... 70
Индейка (5,5 кг)	Один уровень		2	25 мин. 250/макс., затем 190	150 ... 210
Рыба	Один уровень		3	200	20 ... 30

(\*\*) При приготовлении продуктов, требующих предварительного разогрева духового шкафа, разогревайте его в начале приготовления, пока не погаснет лампочка термостата.

### Советы по выпечке

- Если изделие получается слишком сухим, следует повысить температуру примерно на 10°C и сократить время приготовления.
- Если изделие получается сырым, следует уменьшить количество жидкости или понизить температуру на 10°C.
- Если верхняя корочка слишком зарумянивается, следует поставить изделие ниже, понизить температуру и увеличить время приготовления.
- Если изделие хорошо пропекается, но снаружи пригорает, следует уменьшить количество жидкости, понизить температуру и увеличить время приготовления.
- Следите за тем, чтобы толщина изделия не превышала глубины противня, иначе оно будет долго выпекаться.
- Если верхний слой изделия подгорает, а нижний остается сырым, возможно, в нижнем слое изделия слишком много начинки. Чтобы изделие ровно подрумянивалась, старайтесь равномерно распределять начинку между слоями теста и по поверхности изделия.



При выпечке изделий из теста соблюдайте режим и температуру, указанные в таблице рецептов. Если нижний слой изделия плохо пропекается, в следующий раз поставьте противень на один уровень ниже.

### Советы по жарению

- Если изделие получается слишком сухим, следует повысить температуру примерно на 10°C и сократить время приготовления. Смажьте слои теста смесью из молока, растительного масла, яиц и йогурта.

## Советы по приготовлению овощных блюд

- Если овощи выпускают сок и становятся слишком сухими, готовьте их не на противне, а в сковороде под крышкой. В закрытой посуде сок сохранится.
- Если овощное блюдо остается сыроватым, прежде чем готовить овощи в духовом шкафу, можно их проварить или проBlanшировать.

## Как пользоваться грилем



### ПРЕДУПРЕЖДЕНИЕ!

Закрывайте дверцу во время приготовления пищи на гриле. Горячие поверхности могут причинить ожоги!

- При приготовлении в режиме гриля поверните регулятор времени по часовой стрелке и установите на значок Hand (Рука).

## Включение гриля

1. Поверните ручку выбора функций и установите на нужный значок режима «Гриль».

2. Затем установите нужную температуру жаренья.
3. При необходимости прогрейте гриль около 5 минут.

» При этом включится индикаторная лампочка температуры.

## Выключение гриля

1. Поверните ручку выбора функций в положение отключения (вверх).



Продукты, которые не подходят для приготовления на гриле, могут привести к возгоранию. На гриле можно готовить только такие продукты, которые выдерживают интенсивный нагрев.

Не размещайте продукты слишком близко к задней части гриля. Эта зона нагревается сильнее всего, и жирные продукты могут загореться.

## Время приготовления блюд на гриле

### Приготовление блюд на электрическом гриле

Продукты	Уровень размещения	Время приготовления на гриле (прибл.)
Рыба	4...5	20...25 мин. #
Курица (куски)	4...5	25...35 мин.
Отбивные из молодой баранины	4...5	20...25 мин.
Ростбиф	4...5	25...30 мин. #
Отбивные из телятины	4...5	25...30 мин. #
Гренки	4	1...2 мин.

# в зависимости от толщины

## 7 Уход и техническое обслуживание

### Общие сведения

Регулярно выполняйте чистку прибора. Это позволит продлить срок его службы, а также избежать многих проблем.



**ОПАСНО:**

Перед выполнением работ по обслуживанию и чистке отключите прибор от электрической сети. Существует риск поражения электрическим током!



**ОПАСНО:**

Дайте изделию остыть, прежде чем приступать к чистке. Горячие поверхности могут причинить ожоги!

- Прибор следует тщательно чистить после каждого использования. Так легче удалять остатки пищи, которые могут пригореть при следующем использовании прибора.
- Для чистки прибора не требуются специальные чистящие средства. Прибор можно вымыть теплой водой с добавлением жидким моющего средства, используя мягкую ткань или губку. А затем протереть сухой тканью.
- Обязательно протирайте прибор насухо после чистки и сразу же удаляйте попавшую на него жидкость.
- Не используйте для чистки ручки и поверхностей из нержавеющей стали чистящие средства, содержащими кислоту или хлор. Эти детали можно протирать мягкой тканью, смоченной в жидком моющем средстве (без абразивных добавок), стараясь тереть в одном направлении.



Некоторые моющие средства и чистящие материалы могут повредить поверхность. Не используйте для чистки агрессивные моющие средства, чистящие порошки/кремы, а также острые предметы.



Не используйте для чистки устройства парочистители, поскольку это может привести к поражению электрическим током.

### Чистка варочной панели

#### Стеклокерамические поверхности

Протрите стеклокерамическую поверхность тканью, смоченной в холодной воде. Следите за тем, чтобы на ней не оставалось следов моющего средства. Вытрите поверхность насухо сухой мягкой тканью. Остатки пищи на стеклокерамической поверхности могут повредить ее при следующем включении.

Ни в коем случае не используйте для удаления со стеклокерамической поверхности засохших остатков пищи ножи с зубчатым лезвием, металлические мочалки и т.п.

Известковый налет (желтые пятна) можно удалять средствами, используемыми для удаления накипи, например, столовым уксусом или лимонным соком. Можно также использовать бытовые средства, которые продаются в торговой сети.

Для удаления сильных загрязнений нанесите моющее средство губкой и оставьте на некоторое время для воздействия. Затем очистите поверхность варочной панели влажной тканью.



Продукты, содержащие сахар, такие, как крем или сироп, нужно удалять немедленно, не дожидаясь остывания поверхности, так как они могут необратимо повредить стеклокерамическую поверхность.

Со временем может произойти изменение цвета поверхности, однако это никоим образом не влияет на ее работу.

Появление пятен и обесцвечивание стеклокерамической поверхности – это обычное явление, которые не являются признаком ее повреждения.

#### Чистка панели управления

Очистьте панель управления и ручки-регуляторы влажной тканью и вытрите насухо.



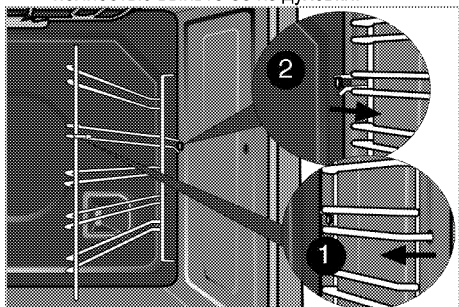
Для чистки панели управления не снимайте кнопки/ручки-регуляторы. Так можно повредить панель управления!

#### Чистка духовки

##### Чистка боковых стенок

1. Снимите переднюю часть боковой решетки, оттянув ее от боковой стенки.

- Потяните боковую решетку к себе и полностью выньте ее из духовки.



### Чистка дверцы духовки

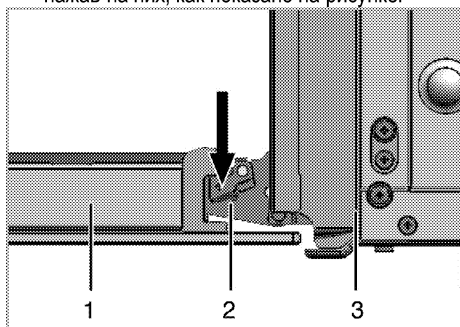
Мойте дверцу духовки мягкой тканью или губкой, смоченной в теплой воде с добавлением жидкого моющего средства, и вытирайте сухой тканью.



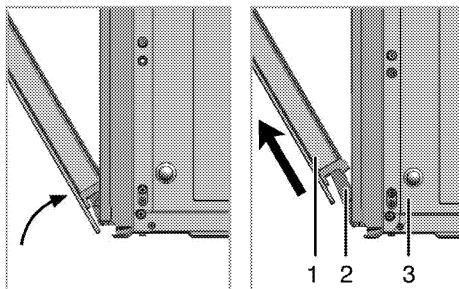
Не используйте для чистки дверцы моющие средства с абразивными веществами или металлические скребки. Они могут поцарапать поверхность и повредить стекло.

### Снятие дверцы духового шкафа

- Откройте переднюю дверцу (1).
- Откройте зажимы на корпусе петли (2) с правой и левой стороны передней дверцы, нажав на них, как показано на рисунке.



- Передняя дверца
- Петля
- Духовой шкаф



- Откройте переднюю дверцу наполовину.
- Снимите переднюю дверцу, потянув ее вверх и освободив от правой и левой петли.



Для установки дверцы на место следует выполнить в обратном порядке действия по снятию. Не забудьте закрыть зажимы на корпусе петли при установке дверцы на место.

### Замена лампочки освещения духового шкафа



#### ОПАСНО:

Во избежание поражения электрическим током, прежде чем заменять лампочку, убедитесь в том, что электроприбор отсоединен от сети и остыл. Горячие поверхности могут причинить ожоги!



Для освещения духового шкафа используется специальная электрическая лампочка, которая может выдерживать температуру до 300 С. Дополнительные сведения см. в разделе "Технические характеристики, стр. 13". Лампочки освещения духового шкафа можно приобрести в фирменных сервисных центрах.



Расположение лампочки может отличаться от изображения на рисунке.



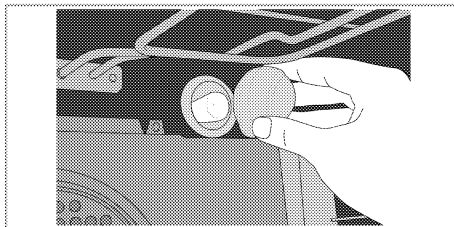
Лампа, используемая в этом приборе, не подходит для освещения бытовых помещений. Эта лампа предназначена для вспомогательной цели, позволяющей пользователю увидеть пищевые продукты.



Лампы, используемые в этом приборе, должны выдерживать экстремальные физические условия, например температуру выше 50 °С.

### Замена круглой лампочки освещения духового шкафа

1. Отсоедините духовой шкаф от электросети.
2. Снимите стеклянный плафон, повернув его против часовой стрелки.



3. Выверните лампочку освещения духовки, поворачивая ее против часовой стрелки, и установите на ее место новую.
4. Установите на место стеклянный плафон.



## 8 Поиск и устранение неисправностей

### Во время работы из духового шкафа выделяется пар.

- Вполне нормально, если пар выделяется во время работы. >>> *Это не является неисправностью.*

### При нагревании и охлаждении прибор издает металлические шумы.

- При нагревании металлические детали могут расширяться и издавать звуки. >>> *Это не является неисправностью.*

### Прибор не работает.

- Плавкий предохранитель неисправен или сработал. >>> *Проверьте плавкие предохранители в блоке предохранителей. При необходимости замените их или включите.*
- Духовой шкаф не включен в (заземленную) розетку электросети. >>> *Проверьте соединение штепсельной вилки.*

### Освещение духовки не работает.

- Лампочка освещения духового шкафа неисправна. >>> *Замените лампочку освещения шкафа.*
- Нет электропитания. >>> *Проверьте наличие электропитания. Проверьте предохранители в блоке предохранителей. При необходимости замените или включите предохранители.*

### Духовка не нагревается.

- Не задана функция или температура. >>> *Выберите функцию и установите температуру с помощью переключателя функций и (или) регулятора температуры.*
- В моделях, оснащенных таймером, таймер не установлен. >>> *Установите время.* (В моделях с микроволновой печью управление по таймеру действует только для микроволновой печи).
- Нет электропитания. >>> *Проверьте наличие электропитания. Проверьте предохранители в блоке предохранителей. При необходимости замените или включите предохранители.*

### В моделях с таймером) Цифровой индикатор времени мигает, или светится символ часов.

- Ранее произошло отключение электроэнергии. >>> *Установите время / Выключите духовой шкаф и включите снова.*



Если вы не можете устранить неполадки, несмотря на выполнение инструкций, приведенных в данном разделе, обратитесь к представителю авторизованной сервисной службы. Не пытайтесь самостоятельно отремонтировать неисправный электроприбор.

Изготовитель: «Arcelik A.S.»

Юридический адрес: Караач Джаддеси № 2-6 34445 Сютлюдже Стамбул, Турция  
(Karaağaç Caddesi No:2-6 Sütlüce, 34445, Turkey)

Произведено в Турции

Импортер на территории РФ: ООО «БЕКО»

Юридический адрес: 601021 Россия, Владимирская обл., Киржачский р-н, МОСП Першинское, дер.  
Федоровское, ул. Сельская, д. 49.

Информацию о сертификации продукта Вы можете уточнить, позвонив на горячую линию  
8-800-200-23-56.

Дата производства включена в серийный номер продукта, указанный на этикетке, расположенной на продукте, а именно: первые две цифры серийного номера обозначают год производства, а последние две – месяц. Например, "10-100001-05" обозначает, что продукт произведен в мае 2010 года.

Изготовитель оставляет за собой право на внесение изменений в конструкцию, дизайн и комплектацию электроприбора.



