

Built-in hob  
Įmontuojama viryklė  
встроенная конфорка  
Ugradbeni plamenik

**HIC 64101**

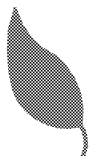
**BEKO**

**BY**

## **Прочитайте эти инструкции, прежде чем приступать к установке или эксплуатации устройства!**

Уважаемый покупатель!

Вы приобрели высококачественный прибор, созданный на основе передовых технологий.



Этот прибор изготовлен на современной предприятии в соответствии с экологическими нормативам.

С помощью этих инструкций вы быстро научитесь правильно и безопасно пользоваться прибором.

- При доставке осмотрите прибор и убедитесь, что он не поврежден. В случае обнаружения повреждений, возникших при транспортировке, не пользуйтесь прибором, а немедленно сообщите продавцу прибора.
- Перед подключением и эксплуатацией прибора прочитайте это руководство и все остальные сопроводительные документы, прилагаемые к прибору. Обратите особое внимание на правила техники безопасности.
- Сохраните все документы, чтобы можно было воспользоваться ими в дальнейшем. Сохраните документ, подтверждающий покупку – он вам может понадобиться для решения вопросов в течение гарантийного периода.
- При передаче прибора новому владельцу не забудьте передать и все сопроводительные документы.



Производитель: компания Арчелик (Arcelik A.S.)  
Юридический адрес: Караач Джаддеси № 2-6 34445  
Сютлюдже/Стамбул/Турция

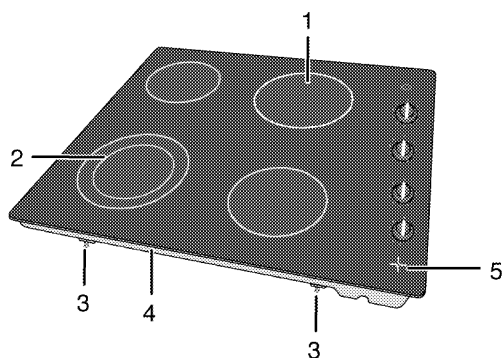
# Содержание

---

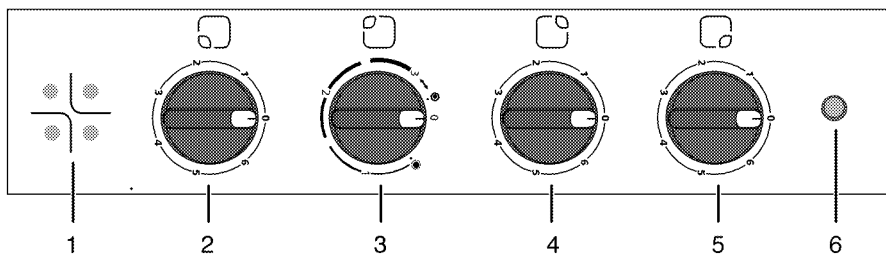
<b><u>1</u></b>	<b><u>Общие Сведения</u></b>	<b>4</b>	<b><u>4</u></b>	<b><u>Подготовка К Эксплуатации</u></b>	<b>12</b>
	Обзор .....	4		Рекомендации по экономии энергии ....	12
	Технические данные .....	5		Подготовка к работе .....	12
<b><u>2</u></b>	<b><u>Правила Техники Безопасности</u></b>	<b>6</b>		Очистка прибора перед началом эксплуатации .....	12
	Пояснения к правилам техники безопасности .....	6	<b><u>5</u></b>	<b><u>Правила Эксплуатации</u></b>	
	Основные правила техники безопасности	6		<b><u>Варочной Панели</u></b>	<b>13</b>
	Безопасность детей .....	7		Общие сведения о приготовлении пищи	13
	Правила техники безопасности при работе с электрооборудованием ....	7		Правила эксплуатации варочных панелей .....	14
	Назначение прибора .....	7	<b><u>6</u></b>	<b><u>Уход И Техническое</u></b>	
	Утилизация .....	8		<b><u>Обслуживание</u></b>	<b>16</b>
	Упаковочный материал .....	8		Общие сведения.....	16
	Старые приборы.....	8		Чистка варочной панели .....	16
	Транспортировка.....	8	<b><u>7</u></b>	<b><u>Поиск И Устранение</u></b>	
<b><u>3</u></b>	<b><u>Установка</u></b>	<b>9</b>		<b><u>Неисправностей</u></b>	<b>17</b>
	До начала установки.....	9			
	Установка и подключение .....	9			

# 1 Общие Сведения

## Обзор



- |   |                            |   |   |
|---|----------------------------|---|---|
| 1 | Одноконтурная зона нагрева | 4 | Основная крышка                           |
| 2 | Двухконтурная зона нагрева | 5 | Индикаторная лампочка нагрева поверхности |
| 3 | Монтажный зажим            |   |   |



- |   |  |   |  |
|---|--|---|--|
| 1 | Индикаторная лампочка нагрева поверхности  | 4 | Одноконтурная зона нагрева Задняя левая  |
| 2 | Одноконтурная зона нагрева Передняя правая | 5 | Одноконтурная зона нагрева Задняя правая |
| 3 | Двухконтурная зона нагрева Передняя левая  | 6 | Сигнальная лампочка                      |

## Технические данные

Напряжение/частота	220-240 В/380-415В 2N ~ 50 Гц
Общая потребляемая мощность	5800 Вт
Плавкий предохранитель	мин. 25 А
Тип кабеля / сечение	H05RR-F 5 x 1,5 мм <sup>2</sup> / 3 x 2,5 мм <sup>2</sup>
Длина кабеля	макс. 2 м
Габариты (высота/ширина/глубина)	71 мм/580 мм/510 мм
Установочные размеры (ширина/глубина)	560 мм/490 мм
<b>Конфорки</b>	
Передняя правая	<b>Одноконтурная зона нагрева</b>
Размер	140 мм
Мощность	1200 Вт
Передняя левая	<b>Двухконтурная зона нагрева</b>
Размер	120/180 мм
Мощность	700/1700 Вт
Задняя левая	<b>Одноконтурная зона нагрева</b>
Размер	140 мм
Мощность	1200 Вт
Задняя правая	<b>Одноконтурная зона нагрева</b>
Размер	180 мм
Мощность	1700 Вт
<b>класс I, подкласс II, класс III</b>	

## 2 Правила Техники Безопасности

### Пояснения к правилам техники безопасности

Ниже описаны виды правил техники безопасности, используемые в этом руководстве. Их можно отличить по обозначениям и предупредительным надписям.



#### **ОПАСНО!**

##### **Повышенная опасность травмирования.**

Несоблюдение правила может привести к серьезным травмам или смерти.



#### **ВНИМАНИЕ!**

##### **Опасность травмирования.**

Несоблюдение правила может привести к небольшим травмам или травмам средней тяжести.



#### **ПРИМЕЧАНИЕ**

##### **Опасность материального ущерба.**

Несоблюдение правила может привести к повреждению прибора или других объектов.



#### **Важно!**

##### **Совет.**

Полезные сведения о правилах использовании прибора. Сведений об опасности травмирования нет.

### Основные правила техники безопасности

- Производитель оставляет за собой право вносить изменения в технические характеристики изделия с целью улучшения его качества без

предварительного уведомления. Рисунки в этом руководстве приведены только для общего представления, и внешний вид вашего прибора может быть иным. Значения, указанные на маркировке приборе или в сопроводительных документах к прибору, получены в лабораторных условиях согласно требованиям соответствующих стандартов. Эти значения могут изменяться в зависимости от условий эксплуатации изделия, а также от условий окружающей среды.

- Этот бытовой прибор не предназначен для использования людьми (в том числе детьми) с ограниченными физическими, сенсорными или умственными способностями, а также лицами, не имеющими достаточно опыта и знаний. Они могут пользоваться прибором только под наблюдением лиц, ответственных за их безопасность, или под их руководством.
- Следите за тем, чтобы дети не играли с прибором.
- "Доступны дополнительные защитные средства для предотвращения контакта с дверцей духовки. Этот компонент должен быть установлен при условии присутствия в помещении эксплуатации изделия маленьких детей."
- Не пользуйтесь изделием под воздействием алкоголя и/или лекарственных препаратов, ухудшающих сообразительность и координацию движений.
- Не пользуйтесь неисправным прибором, а также в случае обнаружении каких-либо повреждений.

- Не ремонтируйте прибор и не вносите в него никаких изменений. Тем не менее, некоторые неисправности вы можете устранить самостоятельно (см. раздел *Поиск И Устранение Неисправностей*, стр. 17).
- Будьте осторожны при приготовлении блюд, содержащих алкоголь. При высокой температуре спирт испаряется, и, попав на горячую поверхность, может вспыхнуть и вызвать пожар.
- Не разогревайте в духовке продукты в закрытых контейнерах и стеклянных банках. Внутри банок может возникать избыточное давление, что приведет к взрыву.
- Рядом с прибором не должно быть легковоспламеняющихся материалов, так как во время работы его боковые поверхности сильно нагреваются.
- Не оставляйте пустую посуду на включенных конфорках – это может привести к ее повреждению.
- Поверхность прибора может быть горячей, поэтому не ставьте на нее пластмассовую или алюминиевую посуду. Такую посуду также не следует использовать для хранения еды.
- Убедитесь, что все выключатели выключены.
- Не размещайте над прибором предметы, которые дети могут попытаться достать.
- Упаковочные материалы опасны для детей. Храните упаковочные материалы в недоступном для детей месте. Утилизируйте все упаковочные материалы в соответствии с нормами по охране окружающей среды.

### **Правила техники безопасности при работе с электрооборудованием**

- Все работы с электрическими приборами и системами должны выполнять только квалифицированные специалисты, имеющие право на выполнение таких работ.
- В случае какого-либо повреждения выключите прибор и отключите его от электрической сети. Для этой цели отключите предохранитель.
- Проверьте, соответствует ли величина номинального тока предохранителя величине рабочего тока плиты.

### **Назначение прибора**

Этот прибор предназначен только для бытового применения. Запрещается использовать прибор в коммерческих целях.

Изделие не следует использовать с целью нагревания тарелок под грилем, развешивания салфеток и посудных полотенец на ручках, сушки и нагревания.

Изготовитель не несет ответственности за повреждения в результате ненадлежащего применения или неправильного обращения с прибором.



#### **Важно!**

Гарантия действительна в том случае, если прибор установлен квалифицированным специалистом в соответствии с действующими нормативами.

### **Безопасность детей**

- Не подпускайте детей к прибору во время работы, а также, пока он не остыл, так как внешние части прибора нагреваются.

## Утилизация

### Упаковочный материал

---



#### **ОПАСНО!**

**Будьте осторожны с упаковочными материалами: в них можно задохнуться!**

Храните упаковочные материалы в недоступном для детей месте.

---

Упаковка и фиксаторы для транспортировки изготовлены из экологически чистых материалов. Утилизируйте все упаковочные материалы в соответствии с нормами по охране окружающей среды. Это позволит сохранить окружающую среду.

### Старые приборы



Данное изделие обозначено знаком раздельной сортировки для электрического и электронного оборудования (WEEE). Это означает, что с данным изделием необходимо поступать согласно Директиве Европейского союза 2002/96/ЕС, чтобы снизить отрицательное воздействие окружающую среду при его переработке или разборке. Для получения до-

полнительной информации обращайтесь в местные или региональные органы власти.

Электронные изделия, не включенные в процесс раздельной сортировки, из-за содержания в них вредных компонентов несут потенциальную угрозу для окружающей среды и здоровья людей.

### Транспортировка

---



#### **ПРИМЕЧАНИЕ**

Не ставьте посторонние предметы на поверхность прибора. Прибор следует транспортировать в вертикальном положении.

---

Сохраните оригинальную упаковочную коробку для возможной перевозки прибора в будущем. Следуйте указаниям, напечатанным на упаковке.

---



#### **Важно!**

Осмотрите прибор, чтобы выявить возможные повреждения при транспортировке.

---

### **Если упаковочная коробка не сохранилась**

Чтобы предотвратить повреждения при транспортировке, заверните прибор в пузырчатый полиэтилен или плотный картон и закрепите клейкой лентой.



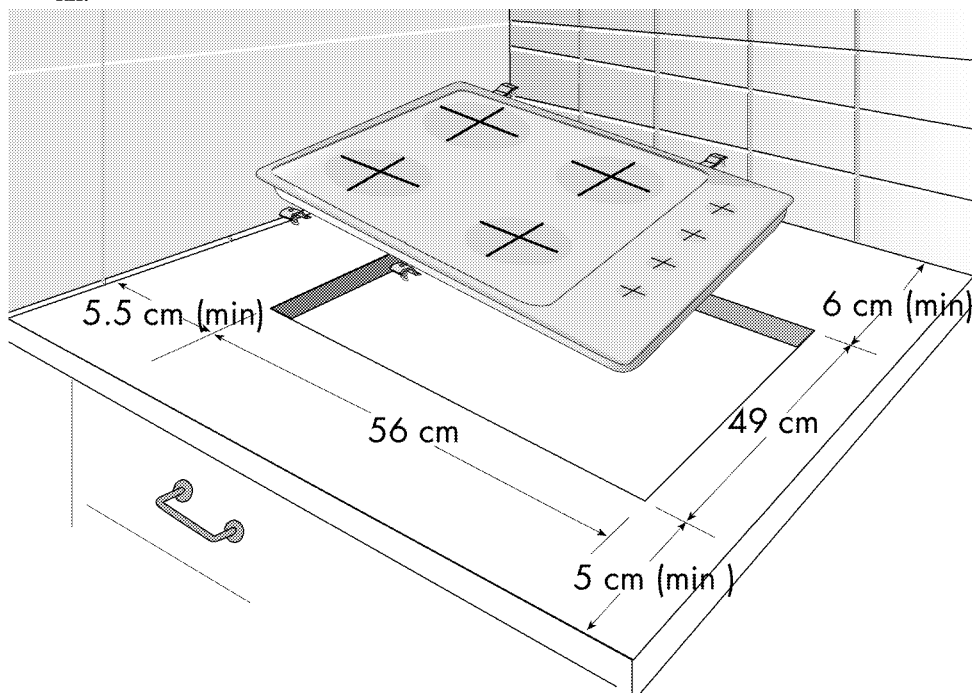
## 3 Установка

### До начала установки

Варочная панель предназначена для установки в стандартную столешницу фабричного изготовления. Для безопасности устанавливайте прибор на некотором расстоянии от мебели и от стены помещения. См. рисунок (размеры приведены в миллиметрах).

- Снимите все упаковочные материалы и фиксаторы для транспортировки.

- Используемые поверхности, синтетические покрытия и клеи должны быть термостойкими (минимум 100 °С).
- Столешница должна быть выровнена по уровню и закреплена.
- Сделайте вырез в столешнице в соответствии с установочными размерами варочной панели.



### Установка и подключение



#### ПРИМЕЧАНИЕ

Осторожно обращайтесь со стеклянной поверхностью!

Не ставьте стеклокерамическую панель вертикально на ребро или на угол.

- Для установки бытовой прибор следует подключить в соответствии со всеми местными нормами по подключению газового и/или электрического оборудования.

## Подключение к электрической сети



### Важно!

Духовка должна быть заземлена! Наша компания не несет ответственности за какие-либо повреждения в случае использования изделия без заземления.



### ОПАСНО!

**Непрофессиональная установка может привести к поражению электрическим током, короткому замыканию или пожару!**

Подключение изделия к электрической сети должен выполнять квалифицированный специалист, имеющий право на выполнение таких работ. Гарантия на изделие вступает в силу только после правильно выполненной установки.



### ОПАСНО!

**Повреждение шнура питания может привести к поражению электрическим током, короткому замыканию или пожару!**

Следите за тем, чтобы шнур питания не был зажат, передавлен или перегнут, а также не касался нагреваемых частей изделия.

Замену поврежденного шнура питания должен выполнять квалифицированный электрик.

- Параметры электрической сети должны соответствовать данным, указанным на паспортной табличке прибора. Паспортная табличка расположена на задней части корпуса прибора.
- Шнур питания должен соответствовать указанным техническим характеристикам и мощности прибора (см. раздел *Технические данные*, стр. 5).



### ОПАСНО!

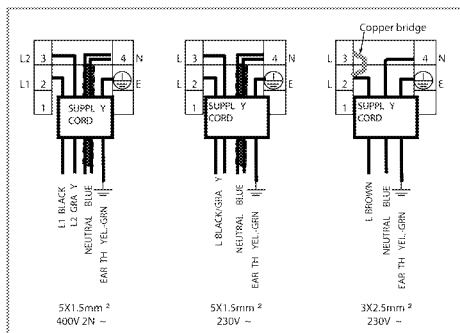
**Остерегайтесь поражения электрическим током!**

Перед выполнением каких-либо электромонтажных работ отключите прибор от электрической сети.

1. Шнур питания не входит в комплект поставки. Подключение шнура питания к прибору должен выполнять квалифицированный специалист (см. раздел *Технические данные*, стр. 5) в соответствии со схемой подключения.

Если нет возможности установить автоматический выключатель на все контакты, то в соответствии с нормами МЭК следует использовать для подключения размыкатели с контактным зазором не менее 3 мм (плавкие предохранители, защитные сетевые выключатели, замыкатели). Место подключения должно находиться рядом с прибором, но не над плитой. Несоблюдение этих требований может вызвать проблемы в процессе эксплуатации, а также, привести к отмене гарантии на прибор.

- В качестве дополнительной меры безопасности рекомендуется использовать устройство защитного отключения.
2. Снимите крышку клеммной коробки с помощью отвертки.
  3. Вставьте провод шнура питания под клеммный зажим и закрепите его с помощью винта, вставленного в этот зажим.
  4. Присоединяйте провода согласно приведенной схеме.



5. Закройте крышку клеммной коробки после подключения проводов.



**ПРИМЕЧАНИЕ**

По соображениям безопасности длина шнура питания не должна превышать 2 м.

6. Шнур электропитания следует прокладывать на удалении от изделия; он должен без помех проходить между изделием и стеной.

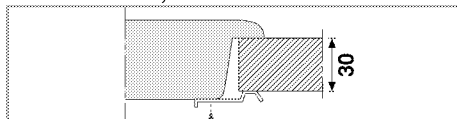
**Установка**

1. При установке варочных панелей с рамой следует закрепить по периметру рамы с нижней стороны прибора уплотнительную прокладку, которой комплектуется прибор.

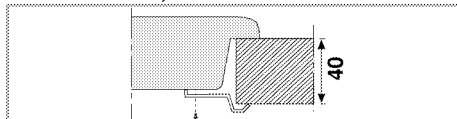


2. Установите варочную панель в проем и выровняйте ее.  
3. Присоедините ее к отверстиям с нижней стороны корпуса, как показано на рисунке.

При толщине столешницы 30 мм установите скобы, как показано ниже:

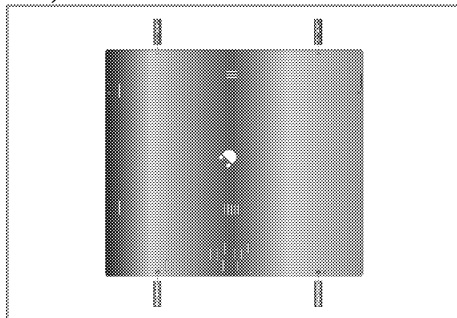


При толщине столешницы 40 мм установите скобы, как показано ниже:



При толщине рабочей поверхности менее 30 мм вставьте деревянную прокладку между кронштейном и нижней поверхностью рабочей поверхности.

**Вид снизу (отверстие для присоединения)**



Закрепите варочную панель.



**Важно!**

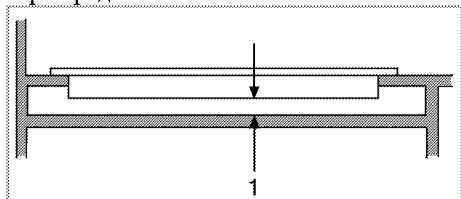
Не рекомендуется использовать для присоединения другие отверстия, так при этом можно повредить газовую и электрическую системы.



**ПРИМЕЧАНИЕ**

При установке варочной панели на шкафчик необходимо установить разделительную перегородку, как показано на рисунке выше. При установке над встроенной духовкой в этом нет необходимости.

Если под варочной панелью находится выдвижной ящик, который позволяет дотронуться до ее нижней стороны, необходимо отделить ее деревянной перегородкой.



1 мин.50 мм

## 4 Подготовка К Эксплуатации

### Рекомендации по экономии энергии

Эти рекомендации помогут вам использовать прибор, не расходуя лишнюю энергию, и сохранять окружающую среду.

- Готовьте пищу в закрытой крышкой посуде. Если посуду не закрывать, расход энергии может возрасти в четыре раза.
- Выбирайте горелку по размеру дна посуды. Для приготовления блюда подбирайте посуду соответствующего объема: чем больше объем посуды, тем больше расход энергии.
- Для приготовления пищи на электрической плите используйте посуду с плоским дном.

Посуда с толстым ровным дном лучше проводит тепло, что позволяет на треть сократить потребление энергии.

- Размер дна посуды должен соответствовать размеру конфорки. Не следует использовать посуду с дном меньшего диаметра, чем диаметр конфорки.

### Окончательная проверка

1. Подключите шнур питания и включите предохранитель прибора.
2. Проверьте, работает ли прибор.

- Следите за тем, чтобы конфорки и дно посуды были чистыми. Загрязнения ухудшают теплопередачу между конфоркой и дном посуды.
- Если блюдо готовится долго, выключайте конфорку за 5-10 минут до окончания приготовления. Использование остаточного тепла позволяет экономить до 20% электроэнергии.

### Подготовка к работе

#### Очистка прибора перед началом эксплуатации



#### ПРИМЕЧАНИЕ

Некоторые стиральные порошки и моющие средства могут повредить поверхность.

Не используйте сильнодействующие стиральные порошки, сухие чистящие средства, суспензии или острыми предметами.

1. Снимите все упаковочные материалы.
2. Протрите поверхность прибора влажной тканью или губкой и вытрите насухо.

## 5 Правила Эксплуатации Варочной Панели

### Общие сведения о приготовлении пищи



#### ОПАСНО!

**Остерегайтесь возгорания раскаленного жира!**

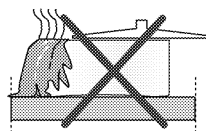
Не оставляйте посуду с нагревающимся жиром без присмотра.

**Не тушите огонь водой!** В случае возгорания жира сразу же накройте посуду крышкой. По возможности выключите варочную панель и позвоните в пожарную службу.

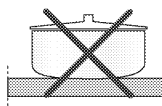
- Следите за тем, чтобы случайно не зацепить ручку кастрюли или сковороды, а также, чтобы ручки не нагревались от расположенных рядом конфорок. Избегайте пользоваться неустойчивыми и легко опрокидывающимися кастрюлями. Слишком тяжелые для перемещения кастрюли в наполненном виде также могут представлять опасность. Используйте котелки или кастрюли только с плоским дном.
- Используйте кастрюли достаточной емкости для приготавливаемой пищи, чтобы она не выплескивалась при кипении и не вызвала необходимость чистки. Не ставьте крышки кастрюль на горелки. Всегда располагайте кастрюли над центром горелки. При перемещении кастрюли с одной горелки на другую всегда приподнимайте кастрюлю, а не передвигайте ее.

### Советы по использованию стеклокерамических варочных панелей

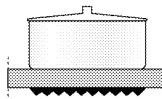
- Стеклокерамическая поверхность устойчива к нагреву и большим перепадам температуры.
- Не кладите на стеклокерамическую поверхность посторонние предметы и не используйте ее в качестве разделочной доски.
- Используйте посуду с гладким дном. Посуда с острыми краями может поцарапать поверхность.
- Не используйте алюминиевую посуду, так как алюминий может повредить стеклокерамическую поверхность.



Брызги могут повредить керамическую поверхность и вызвать воспламенение.

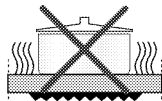


Не пользуйтесь кастрюлями с вогнутым или выпуклым дном.



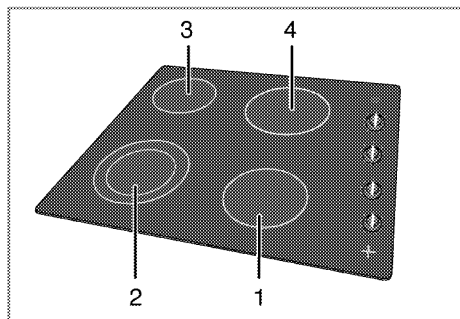
Используйте посуду с гладким дном.

Такая посуда хорошо передает тепло.



Если диаметр посуды слишком мал, энергия расходуется впустую.

## Правила эксплуатации варочных панелей



- 1 Одноконтурная зона нагрева 14-16 см
- 2 Двухконтурная зона нагрева 12-14/18-20 см
- 3 Одноконтурная зона нагрева 14-16 см
- 4 Одноконтурная зона нагрева 18-20 см – список рекомендуемых диаметров посуды для использования на соответствующих конфорках.



### ОПАСНО!

**Осторожно обращайтесь со стеклянной поверхностью!**

Следите за тем, чтобы на варочную поверхность ничего не упало. Даже небольшие предметы (например, солонка) могут повредить варочную поверхность.

Не пользуйтесь стеклокерамической варочной поверхностью, если на ней есть трещины: в трещины может попасть вода и вызвать короткое замыкание.

При обнаружении на поверхности каких-либо повреждений (например, трещин) немедленно выключите электроприбор во избежание поражения электрическим током.

Стеклокерамическая варочная панель снабжена индикаторами включения и остаточного тепла.

Индикатор остаточного тепла показывает, какая именно конфорка включена, и

не гаснет после ее отключения. (Когда температура конфорки падает ниже безопасной для касания, световой индикатор отключается). Слабое мигающее свечение не является проблематичным для светового индикатора остаточного тепла.



### ПРИМЕЧАНИЕ

Быстро нагревающиеся стеклокерамические конфорки ярко светятся, когда они включены.

### Включение конфорки

Включение конфорки выполняется с помощью ручек регуляторов. Чтобы установить нужный уровень мощности, поверните ручку регулятора в соответствующее положение.

Уровень мощности	1	2 — 3	4 — 6
	разогревание	тушение, приготовление на медленном огне	варка, жарение

Уровень мощности	1	2	3
	разогревание	тушение, приготовление на медленном огне	варка, жарение

### Отключение конфорки

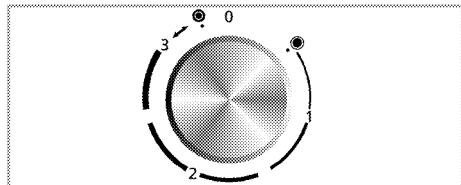
Поверните ручку регулятора конфорки в положение "Выключено" (вверх).

### Правила эксплуатации конфорки с несколькими зонами нагрева

Варочные панели с несколькими зонами нагрева используются для посуды с

разным диаметром. Когда варочная панель включается, нагревается внутренняя зона.

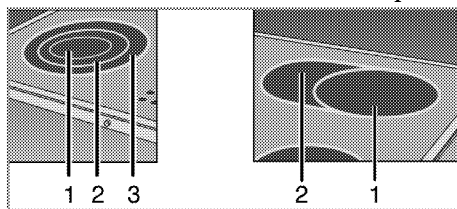
1. Поворачивая ручку регулятора по часовой стрелке, можно регулировать диаметр зоны нагрева.
2. При изменении диаметра зоны нагрева прозвучит щелчок.



### Выключите конфорки с несколькими зонами нагрева

1. Чтобы выключить варочную панель, поверните ручку регулятора против

часовой стрелки до отметки «0». При этом выключатся обе зоны нагрева.



- 1 Стадия 1
- 2 Стадия 2
- 3 Стадия 3



### ПРИМЕЧАНИЕ

Вторая и третья зоны конфорок с несколькими зонами нагрева не будут работать самостоятельно.

## 6 Уход И Техническое Обслуживание

---

### Общие сведения

---



#### **ОПАСНО!**

**Остерегайтесь поражения электрическим током!**

Во избежание поражения электрическим током перед чисткой отключите прибор от электрической сети.

---



#### **ОПАСНО!**

**Будьте осторожны с горячими поверхностями!**

Не приступайте к чистке прибора, пока он не остынет.

---



#### **ПРИМЕЧАНИЕ**

Некоторые стиральные порошки и моющие средства могут повредить поверхность.

Не используйте сильнодействующие стиральные порошки, сухие чистящие средства, суспензии или острыми предметами.

---

Тщательно очищайте прибор после каждого использования, чтобы остатки пищи не пригорели при следующем использовании прибора. Удалить свежие загрязнения намного легче, чем пригоревшие.

Для чистки прибора не нужны никакие специальные чистящие средства. Рекомендуется очищать прибор мягкой тканью или губкой, смоченной в теплой воде с добавлением жидкого моющего средства. После чистки вытрите прибор насухо сухой тканью.

---

**Не пользуйтесь абразивными чистящими материалами!**

---



#### **Важно!**

Не используйте для очистки пароочистители.

---

### Чистка варочной панели

#### **Керамические варочные панели**

Обязательно протирайте всю поверхность чистой тканью, смоченной в чистой воде и отжатой (оставшиеся загрязнения могут повредить стеклокерамическую поверхность при последующем использовании).

Ни в коем случае не используйте для удаления засохшей пищи ножи с зубчатым лезвием, проволочные мочалки и т.п.

Известковый налет (пятна желтого цвета) удаляйте небольшим количеством средства для удаления известковых веществ (например, Durgol), уксусом или лимонным соком.

Нанесите средство губкой, и в случае сильного загрязнения оставьте средство на некоторое время. После этого промойте варочную панель водой.

---



#### **Важно!**

Сахаросодержащие остатки пищи, такие как заварной крем и сироп, следует немедленно удалить скребком, не дожидаясь остывания поверхности. В противном случае варочная панель может прийти в негодность.

---



## 7 Поиск И Устранение Неисправностей



### **ОПАСНО!**

**Непрофессиональный ремонт может привести к поражению электрическим током, короткому замыканию или пожару!**

Ремонт устройства должен выполняться специалистами сертифицированного сервисного центра.

### **Нормальные условия эксплуатации**

- При первом включении в течение нескольких часов может появляться запах и дым.
- Причиной шума может быть расширение металлических деталей при нагревании.

**Прежде чем обратиться в сервисный центр, проверьте следующее.**

### **Электрическое оборудование**

<b>Неисправность/проблема</b>	<b>Возможные причины</b>	<b>Рекомендации/способ устранения</b>
Прибор не работает.	Предохранитель неисправен или отключен.	Проверьте предохранители в блоке предохранителей. При необходимости замените их или включите снова.

Если проблему не удалось устранить:

1. Отсоедините прибор от электрической сети (выключите или выверните предохранитель).
2. Обратитесь в отдел послепродажного обслуживания продавца изделия.



### **Важно!**

Не пытайтесь выполнить ремонт плиты самостоятельно. Это прерогатива квалифицированного специалиста.