



[axion-tnp.ru](http://axion-tnp.ru)

**АКСИОН**  
БЫТОВАЯ ТЕХНИКА  
СДЕЛАНО В РОССИИ



**ФЕН**  
**БЫТОВОЙ**  
**ВС 11**  
**ВС 11.02**

РУКОВОДСТВО  
ПО ЭКСПЛУАТАЦИИ



Благодарим Вас за выбор продукции, выпускаемой под торговой маркой АКСИОН. Наши изделия разработаны в соответствии с высокими требованиями качества, функциональности и дизайна. Мы уверены, что Вы будете довольны приобретением нового изделия от нашего предприятия.

## НАЗНАЧЕНИЕ

Фены бытовые ВС11 и ВС11.02 (далее по тексту – фен) предназначены, для сушки и укладки волос в бытовых условиях.

## ТЕХНИЧЕСКИЕ ХАРАКТЕРИСТИКИ

Напряжение питания, В .....220-240  
 Частота сети, Гц.....50-60  
 Номинальная потребляемая мощность, Вт .....1800  
 Класс защиты от поражения электрическим током .....II  
 Масса (без насадок), кг .....0,75  
 Масса в упаковке, кг, не более  
 ВС11 .....1,3  
 ВС11.02 .....1,5

## КОМПЛЕКТНОСТЬ

Комплект поставки	ВС11 (шт.)	ВС11.02 (шт.)
Фен	1	1
Насадка-концентратор узконаправленная	1	1
Насадка-концентратор широконаправленная	1	1
Насадка-диффузор	–	1
Руководство по эксплуатации	1	1
Потребительская тара	1	1

## ТРЕБОВАНИЯ БЕЗОПАСНОСТИ

Для безопасного использования фена внимательно изучите настоящее руководство по эксплуатации.

**Фен предназначен исключительно для бытовых нужд!**

Подключайте фен только к электрической сети переменного тока напряжением 220-240 В и частотой 50-60 Гц!

Фен не предназначен для использования лицами (включая детей) с пониженными физическими, психическими или умственными способностями или при отсутствии у них опыта или знаний, если они не находятся под контролем или не проинструктированы по безопасной эксплуатации фена лицом, ответственным за их безопасность.

Дети должны находиться под присмотром взрослых для недопущения игры с феном.

### **ЗАПРЕЩАЕТСЯ:**

- пользоваться феном для других целей, кроме указанных в данном руководстве;
- вносить изменения в конструкцию фена;
- использовать фен мокрыми руками;
- использовать фен рядом с ванной, душем, умывальником и другими сосудами с водой, а также при высокой влажности;
- применять фен вблизи легковоспламеняющихся предметов;
- пользоваться феном с видимыми повреждениями корпуса, шнура питания, вилки шнура питания;
- перекрывать вход или выход воздуха предметами способствующими ограничению доступа воздуха к вентилятору;
- протирать фен, не отключив от сети;
- мыть погружением в воду или под струей воды.

**При повреждении шнура питания во избежание опасности его должен заменить изготовитель или его агент, или аналогичное квалифицированное лицо.**

**Производитель не несет ответственность за ущерб, вызванный неправильной эксплуатацией фена.**

## УСТРОЙСТВО

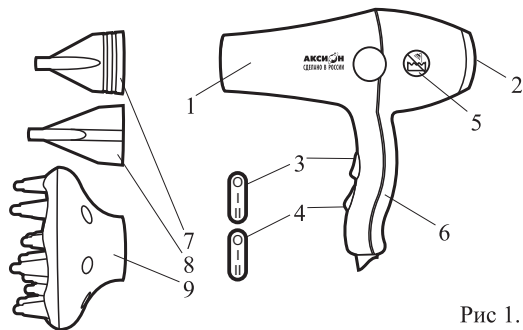


Рис 1.

- 1 - корпус;
- 2 - съемная вентиляционная решетка;
- 3 - переключатель режимов обдува и выключения фена;
- 4 - переключатель режимов нагрева;
- 5 - символ запрета использования вблизи воды в ванных комнатах, душевых, рядом с умывальником;
- 6 - ручка;
- 7 - насадка-концентратор узконаправленная;
- 8 - насадка-концентратор широконаправленная;
- 9 - насадка-диффузор (только в комплектации ВС11.02)

Фен оборудован системой защиты от перегрева с автоматическим отключением.

Если сработала система защиты, переведите переключатели режимов в положение «0» и отключите вилку шнура питания от электросети.

Подождите не менее 45 минут, пока фен остынет. Перед тем, как снова включить его, убедитесь, что в задней воздухозаборной решетке отсутствуют застрявшие волосы, пыль или прочие загрязнения. Подключите фен к розетке и продолжите работу.

## ПОДГОТОВКА К РАБОТЕ

Перед первым использованием необходимо протереть поверхности фена влажной салфеткой и высушить.

## ПОРЯДОК РАБОТЫ

Установите съемную насадку концентратор 7, 8 или диффузор 9 (см. рис. 1) на сопло фена в удобное положение.

Установите переключатели 3 и 4 (см. рис.1) в положение “0”. Подключите вилку шнура питания фена к розетке электросети. Переключателем режимов обдува 3 (см. рис.1) включите обдув и выберите скорость потока воздуха: “I” - слабый обдув, режим подходит для деликатной сушки и укладки; “II” - сильный обдув, режим подходит для быстрой сушки и укладки.

Переключателем режимов нагрева 4 (см. рис.1) выберите температуру потока воздуха: “0” - без нагрева; “I” - слабый нагрев; “II” - сильный нагрев.

По окончании работы с феном установить переключатели 3, 4 (см. рис.1) в положение “0”. Отсоединить шнур питания от розетки электросети.

**ВНИМАНИЕ!** При любых нарушениях процесса сушки волос отключите фен от сети питания.

## ИСПОЛЬЗОВАНИЕ ФЕНА

Насадки-концентраторы имеют сужающееся плоское окончание позволяют направлять поток воздуха и незаменимы при укладке и моделировании прически.

Расчесывая волосы, держите насадку-концентратор на расстоянии 10-15 см от головы, чтобы волосы высохли равномерно.

Насадка-диффузор – насадка для придания волосам объёма.

## ЧИСТКА И УХОД

Перед чисткой убедитесь, что фен отключен от сети и полностью остыл.

Отсоедините от корпуса 1 насадки 7, 8 или 9, съемную вентиляционную решетку 2 (рис.1), повернув ее против часовой стрелки относительно корпуса. Удалите с них волосы и пыль.

Промойте насадки и вентиляционную решетку под струей воды, протрите сухой мягкой тканью. При сильном загрязнении используйте моющие средства.

Установите на место съемную вентиляционную решетку 2 (рис.1), поверните ее по часовой стрелке до фиксации.

**Запрещается погружать фен в воду или другие жидкости, мыть его под струей воды, использовать агрессивные или абразивные чистящие средства, металлические щетки, а также органические растворители.**

## ПРАВИЛА ХРАНЕНИЯ

Фен уложите в упаковку и храните в отапливаемом и проветриваемом помещении при температуре от +1 до +40°C.

В случае транспортировки фена при отрицательных температурах допускается его эксплуатация только после нахождения в помещении с рекомендованным интервалом температур не менее 3 часов.

## ПРАВИЛА РЕАЛИЗАЦИИ

При покупке фена необходимо проверить:

- полноту и правильность заполнения свидетельства о продаже (штамп магазина, дата продажи);
- комплектность на соответствие разделу «Комплектность» руководства по эксплуатации;
- функционирование путем кратковременного включения;
- соответствие заводских номеров на корпусе фена номерам в руководстве по эксплуатации и на упаковке.

## ВОЗМОЖНЫЕ НЕИСПРАВНОСТИ И МЕТОДЫ ИХ УСТРАНЕНИЯ

Возможные неисправности	Вероятная причина	Методы устранения
Не нагревается выходящий воздух	Неисправен нагреватель	Устраняется ремонтным предприятием
	Неисправен переключатель	Устраняется ремонтным предприятием
Вентилятор фена не работает	Неисправен электродвигатель	Устраняется ремонтным предприятием

## ГАРАНТИЙНЫЕ ОБЯЗАТЕЛЬСТВА

Гарантийный срок эксплуатации фена 1 год с даты его приобретения в магазине. При отсутствии даты продажи магазином гарантийный срок эксплуатации исчисляется с даты изготовления фена предприятием-изготовителем.

В течение гарантийного срока, покупатель вправе предъявить продавцу любые требования предусмотренные законом.

Гарантия распространяется только на товары, серийные номера которых соответствуют номерам, указанным в гарантийном талоне, Гарантия не распространяется на товары, имеющие нечитаемый штрих-код или серийный номер.

Изготовитель или его представитель снимает с себя гарантийные обязательства, если в результате экспертизы будет установлено, что неисправность возникла вследствие нарушения потребителем правил пользования, хранения, действия третьих лиц или непреодолимой силы (ст.18 Закона Российской Федерации «О защите прав потребителей»).

Срок службы изделия 3 года.

Претензии принимаются по адресу:

Изготовитель: ООО Концерн «АКСИОН» 426000, Россия, Удмуртская Республика, г. Ижевск, ул. Максима Горького, 90  
Тел. +7 (3412) 78-78-24, Тел./факс +7 (3412) 78-58-97, e-mail: tnp@с.axion.ru.

**Актуальную информацию о сервисных центрах, проводящих ремонт и обслуживание техники «Аксион» и «Бриз», вы найдете на сайте [www.axion-tnp.ru](http://www.axion-tnp.ru).**

## ПРАВИЛА УТИЛИЗАЦИИ

Утилизацию фена и упаковки проводите в порядке, установленном нормами и правилами в области обращения с отходами производства и потребления. Картонные упаковки сдавайте в макулатуру или выбрасывайте в контейнер, предназначенный для бумаги. Полиэтиленовые мешки и пластмассовые детали выбрасывайте в контейнер, предназначенный для пластика.



**ТАЛОН НА ГАРАНТИЙНЫЙ РЕМОНТ**

**ФЕН**

**BC11**

**BC11.02**

**№**

ТУ 3468-223-49640047-2015

Изготовитель: ООО Концерн “Аксион”

Продан .....  
(наименование предприятия торговли)

Дата продажи .....

Штамп магазина.....  
личная подпись продавца

Выполнены работы.....

Исполнитель .....  
фамилия, имя, отчество

Владелец.....  
подпись

**КОРЕШОК ТАЛОНА на гарантийный ремонт**

Изъят « \_\_\_\_\_ » \_\_\_\_\_ 20 \_\_\_\_\_ г.

Исполнитель .....  
фамилия, имя, отчество





## СВИДЕТЕЛЬСТВО О ПРОДАЖЕ

### ФЕН ВС11, ВС11.02

Заводской номер и дата изготовления

соответствует требованиям ТУ 3468-223-49640047-2015 и признан годным к эксплуатации.

Продан .....  
наименование предприятия торговли

Дата продажи .....

**Актуальную информацию об авторизованных центрах  
“Аксион” Вы найдете на сайте [www.axion-tnp.ru](http://www.axion-tnp.ru).**

Изготовитель:  
ООО Концерн «АКСИОН»  
426000, Россия, Удмуртская Республика  
г. Ижевск, ул. Максима Горького, 90  
Тел. +7 (3412) 78-78-24  
Тел./факс +7 (3412) 78-58-97  
e-mail: [tnp@c.axion.ru](mailto:tnp@c.axion.ru)  
<http://www.axion-tnp.ru>