

Инструкция по эксплуатации

Холодильник

Модель FGK48... / FGK51...

Благодарим Вас за приобретение холодильника! Перед эксплуатацией внимательно ознакомьтесь с руководством пользователя и сохраните его для обращения в дальнейшем. Мы надеемся, что наш продукт будет соответствовать всем Вашим требованиям и прослужит Вам долгое время. Холодильник предназначен для кратковременного хранения пищевых продуктов в домашних условиях путём их искусственного охлаждения.

Утилизация электрического и электронного оборудования.



Данный символ на изделии, его комплектующих или упаковке означает, что данное изделие подлежит обязательной утилизации.

Пожалуйста, сдайте отработавшее изделие в пункт приема электрического и электронного оборудования для переработки. В некоторых странах, в т.ч. странах ЕС разработаны специальные схемы сбора единиц отработавшего электрического и электронного оборудования. Соблюдая правила утилизации этого оборудования, Вы внесете свой вклад в сохранение окружающей среды и здоровья человечества. Вторичная переработка материалов сохраняет природные ресурсы. Поэтому, пожалуйста, не выбрасывайте отработавшее оборудование вместе с бытовыми отходами. Более подробную информацию о вторичной переработке оборудования Вы можете получить в сервисе по переработке отходов или в торговой точке, где Вы приобрели данное изделие.

Меры безопасности (Только для моделей, содержащих R-600a)



Данное устройство в качестве хладагента содержит определенное количество изобутана (R-600a).

Изобутан – это природный газ, применение которого соответствует требованиям охраны окружающей среды, тем не менее, этот газ легко воспламеняем.

При транспортировке и установке данного прибора следите за тем, чтобы контур хладагента не был поврежден. Выброс хладагента может вызвать повреждение глаз и/или возгорание. При обнаружении утечки хладагента убедитесь в том, что рядом нет открытого огня или источников воспламенения, проветрите помещение.

- Во избежание образования легко воспламеняемой смеси газов при утечке хладагента учитывайте размер помещения и количество изобутана в контуре холодильника из расчета 1м³ на 8г хладагента R-600a. Количество хладагента указано на табличке внутри корпуса устройства.
- Не включайте холодильник, если он поврежден. Если сомневаетесь, проконсультируйтесь у дилера.

Директива об ограничении использования некоторых вредных веществ в электрическом и электронном оборудовании (2011/65/EU)



Данный продукт экологичен и не содержит запрещенных вышеуказанной Директивой веществ (Pb, Cd, Cr+6, Hg, PBB и PBDE)

Следите за комнатной температурой

Ваш холодильник оптимально работает в температурных условиях определяемых его категорией. Категория холодильника указана в его паспортной табличке.

Климатическая категория	Температура окружающей среды
SN	от +10°C до + 32°C
N	от +16°C до + 32°C
ST	от +10°C до + 38°C
T	от +10°C до + 43°C

Примечание:

На температуру внутри холодильника влияют его расположение, комнатная температура, а также частота открывания дверцы.

Содержание

Инструкции по установке, 3

Выбор подходящего места установки

Установка холодильника

Заземление

Правильное использование холодильника

Установка регулируемых по высоте ножек для выравнивания

Инструкции по технике безопасности, 4-8

Поиск и устранение неисправностей, 9

Описание устройства, 10

Контроль температуры, 11-12

Диспенсер воды (Опция), 13

Уход и Очистка, 14

Полезные советы, 15

Инструкции по установке

Выбор подходящего места установки

Твердая и ровная поверхность

- Неустойчивое положение приводит к вибрации и шуму холодильника
- Деревянный пол или ковер под холодильником могут быть обесцвечены
- Дверцы могут выглядеть перекошенными из-за неровного положения холодильника относительно пола

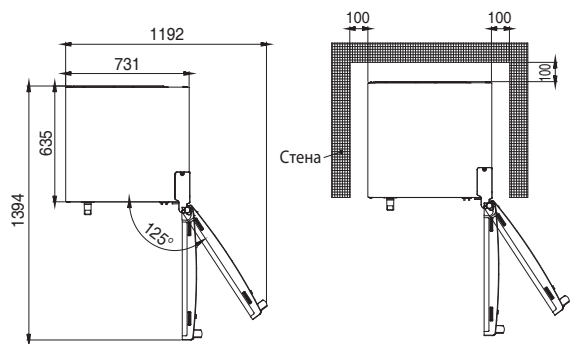
Вдали от источников тепла и влаги

- Прямые солнечные лучи, тепло от боковых стенок печи или газовой плиты могут ослабить мощность холодильной камеры.
- Избегайте установки вблизи раковины или там, где влажность и вода могут вызвать ржавчину и коррозию.
- Избегайте мест, где влага может привести к повреждению электропроводки.
- На цементном полу используйте твердый картон или доски.

Установка Холодильника

Необходимое для установки расстояние показано ниже. (мм)

- Для правильной вентиляции необходимо расстояние более 10 см с 3-х сторон (слева, справа и сзади)
- Недостаточное расстояние может вызвать шум и вибрацию, ослабление мощности холодильника, а также потерю мощности.



Заземление

Клемма заземления – зеленого цвета, подключена к шнуру питания на задней панели холодильника.

Заземление необходимо в следующих случаях:

- В местах, куда легко может попасть вода;
- Влажный подвал;
- В любом мокром или влажном месте.

Заземление с помощью провода заземления

Медная пластина, соединенная с заземляющим проводом должна быть зарыта в землю на глубину 25 см.

Заземление с помощью предохранителя

Предохранитель должен использоваться в местах, где пол постоянно влажный, например, рыбный магазин, кухня ресторана и т.п.

В заземлении нет необходимости:

в случае если используется заземленная розетка

Не подсоединяйте провод заземления к:

водопроводу, газовой трубе, телефонной линии или громоотводу во избежание взрыва или пожара.

Правильное использование холодильника

Подключите холодильник сразу после установки.

- После того, как холодильник включен в сеть, убедитесь, что внутренний свет загорается, когда вы открываете дверцы холодильника.

В обеих камерах установите температуру на “МАХ” на 2-3 часа для предварительного охлаждения. После того как, холодильник достаточно охладился изнутри, можно загружать его продуктами.

* Летом, когда температура окружающей среды высокая, старайтесь не открывать дверцы холодильника слишком часто.

Установка регулируемых по высоте ножек для выравнивания

Производить регулировку уровня Холодильника нужно на твердой поверхности.

Под холодильником в передней части имеются 2 выравнивающие ножки.

Поверните регулировочные ножки по часовой стрелке, чтобы приподнять холодильник и поверните их против часовой стрелки, чтобы опустить.

Если это необходимо, для регулировки используйте прокладки.

- Если вы хотите, чтобы дверь холодильника закрывалась и открывалась плавно, отрегулируйте передние ножки, которые будут подняты горизонтально.

Инструкции по технике безопасности

ПРЕДУПРЕЖДЕНИЕ

Неправильное использование может привести к травмам и повреждениям.

ВНИМАНИЕ

Неправильное использование может привести к травмам или материальному ущербу.



Не забудьте сохранить



Запрещено



Не разбирайте



Не прикасайтесь



Отсоедините



Заземлите

Если шнур питания холодильника поврежден, обратитесь в сервисный центр за квалифицированной помощью. Соблюдайте расстояние 10см и более между задней панелью холодильника и стеной, для лучшей циркуляции воздуха.



ПРЕДУПРЕЖДЕНИЕ!

Вентиляция

В случае утечки газа проветрите помещение, а не отключайте холодильник от сети.

- Во избежание взрыва или пожара.



Внимание

Не стоит сразу же употреблять замороженные продукты после того как их вынули из морозильной камеры.

- Существует риск получения обморожения.



Чистота контактов штепсельной вилки

Следите за чистотой контактов штепсельной вилки, если требуется, отключите от сети и протрите сухой тряпкой.

- Пыль и грязь могут стать причиной возгорания.



Запрещается

Не устанавливайте холодильник в сыром месте, где он может быть подвержен воздействию воды.



- При нарушении изоляции электрических деталей может произойти поражение электрическим током или возгорание.

Отдельная розетка

Не включайте сразу несколько приборов в одну розетку.



- Не включайте несколько приборов в одну розетку, это может вызвать перегрузку сети и привести к пожару.

Утилизация

При утилизации холодильника снимите дверцы.



- Это важно для безопасности детей, которые могут играть с холодильником.

Запрещено

Не ставьте тяжелые предметы и емкости с водой на холодильник.



- Если вода расплескается и попадет на электрические элементы холодильника либо на холодильник упадет тяжелый предмет, есть опасность воспламенения или поражения электрическим током.



ПРЕДУПРЕЖДЕНИЕ!

Не используйте

Если почувствуете запах гари из холодильника - выключите его из розетки и прекратите использовать.



- Эксплуатация неисправного холодильника очень опасна.

Не используйте

Никогда не используйте различные спреи рядом с холодильником.

- Это взрывоопасно.



Не храните

Храните в холодильнике только продукты.

- Эксплуатация неисправного холодильника очень опасна.



Не прикасайтесь

Не используйте острые предметы для чистки холодильника изнутри.

- Система охлаждения может быть повреждена либо есть опасность получения удара электрическим током.



Запрещено

Не позволяйте детям виснуть на дверцах холодильника.

- Холодильник может опрокинуться и травмировать детей.



Не используйте

Если вилка повреждена, не используйте ее

- Это может вызвать поражение электрическим током или возгорание.



Не употребляйте в пищу

Никогда не употребляйте продукты, которые слишком долго хранились в холодильнике, либо хранились в неисправном холодильнике.

- Вы можете отравиться.



Никогда не разбирайте

Не разбирайте и не ремонтируйте холодильник самостоятельно

- Это может послужить причиной неправильной работы холодильника.



Не трогайте

Не вставляйте и не вынимайте штепсельную вилку мокрыми руками

- Существует риск поражения электрическим током.



ПРЕДУПРЕЖДЕНИЕ!

Отключите холодильник

Отключите холодильник при замене лампы и/или при очистке.



Отключите холодильник

Вынимая сетевую вилку из розетки, никогда не тяните за шнур

- Вы можете повредить один из проводов и вызвать короткое замыкание.



Отключите холодильник

Если холодильник планируется не использовать долгое время, следует выгрузить из него все продукты и отключить от сети.

- В случае отключения электричества продукты могут испортиться, а также могут произойти следующие неполадки: пожар, короткое замыкание и т.д.



Заземление

Убедитесь, что прибор заземлен.

- Незаземленный прибор может быть причиной короткого замыкания и поражения электрическим током.



Инструкции по технике безопасности



ПРЕДУПРЕЖДЕНИЕ!

Перемещение/Транспортировка

Перед перемещением холодильника извлеките из него все продукты, слейте воду из ящика для льда и из испарительного поддона.

- Продукты внутри могут быть повреждены, а вы можете поскользнуться на мокром полу, если из холодильника будет вытекать или капать вода.

НОЖКИ С РЕГУЛИРОВКОЙ ВЫСОТЫ

При регулировке ножек, немного приподнимите холодильник

- При нормальном положении холодильника, не поднимая его, отрегулировать ножки будет трудно

Перемещение/Транспортировка

Чтобы не повредить напольное покрытие при транспортировке приподнимите холодильник.

- Передние и задние колеса могут оставить царапины на полу.

Установка

Необходимо устанавливать на твердой и ровной поверхности.

- Неустойчивая установка может вызвать перекос корпуса или дверей.

НОЖКИ С РЕГУЛИРОВКОЙ ВЫСОТЫ

При перемещении и транспортировке холодильника поднимите регулируемые ножки вверх.

- Если ножки будут касаться пола, они могут сломаться или поцарапать пол.



ПРЕДУПРЕЖДЕНИЕ!

Дверные ручки

При открывании и закрывании дверей держитесь за ручки, а не за другие части холодильника

- В противном случае вы можете прищемить пальцы.

Передача холодильника новому пользователю

При передаче холодильника другому владельцу передайте вместе с устройством и руководство пользователя.

- Новый владелец может недостаточно хорошо знать, как пользоваться холодильником.

Внимание

Продукты не должны свисать с полок холодильника.

- В противном случае они могут выпасть из холодильника при открывании дверцы.

Не прикасайтесь

Не прикасайтесь мокрыми руками к продуктам хранящимся в морозильной камере.

- Кожа может прилипнуть к холодной поверхности и травмироваться, особенно если у вас влажные или мокрые руки.

Хранение продуктов

При хранении продуктов в отсеках на двери поместите их как можно глубже в отсеки.

- Высокие бутылки могут упасть из отсеков и разбиться.



Предупреждение

Если вокруг холодильника имеется лужа воды или масла, ее необходимо вытереть.

- Т.к. существует опасность, что вы поскользнетесь и получите ушиб.



Запрещено

Не храните в морозильной камере бутылки, банки и консервы.

- Т.к. они могут замерзнуть и лопнуть.



Не прикасайтесь

Не помещайте руки или ноги под холодильник (например, при мытье пола под ним).

- Вы можете получить травму, порезавшись об острые края и детали под холодильником.



Внимание

Не храните ключи в непосредственной близости от холодильника, храните их в недоступном для детей месте, для их же безопасности.

Предупреждение

При покупке продуктов глубокой заморозки, следуйте указаниям ниже:

- Проверьте срок годности
- Необходимо употребить продукт до истечения срока годности



Предупреждение

Пожалуйста соблюдайте требования по максимальному сроку хранения замороженных продуктов. Не храните в морозильной камере свежекупленные товары с теми, что были загружены ранее.



Предупреждение

Не блокируйте вентиляционные отверстия продуктами. Это может препятствовать свободной циркуляции воздуха в камерах.



Предупреждение

Данное устройство не предназначено для использования 1) детьми от 8 лет или 2) людьми с ограниченными физическими, сенсорными или умственными возможностями, а также не имеющими достаточных знаний и опыта, при обеспечении контроля или инструктирования о безопасном использовании устройства и опасностях, связанных с его использованием.

- Не позволяйте детям играть с устройством
- Мытье и обслуживание устройства не должно осуществляться детьми без присмотра взрослых.



Предупреждение

Частое открывание дверцы холодильника или очистка холодильника (морозильной камеры) могут привести к сокращению срока хранения продуктов из-за повышения температуры внутри устройства.



Инструкции по технике безопасности

Предупреждение

Когда холодильник расположен в месте, где температура воздуха длительное время ниже минимально рекомендуемой, он может работать неустойчиво, и замороженные продукты могут растаять при повышении температуры.



Предупреждение

Не храните в холодильнике взрывчатые вещества. Такие как аэрозоли с огнеопасным содержимым



Предупреждение

В качестве хладагента используется R-600a или R-134a. Чтобы узнать какой хладагент используется в вашем холодильнике, пожалуйста, проверьте это на ярлычке вашего устройства. Если этот продукт содержит горючий газ (R-600a), пожалуйста, обеспечьте следующие условия использования устройства:



- Обеспечьте хорошую вентиляцию внутри прибора.
- Не используйте механические устройства или другие средства для ускорения процесса размораживания, кроме рекомендованных производителем.
- Не повредите систему циркуляции хладагента.

Предупреждение

В качестве изолирующего газа используется Циклопентан. Горючий изолирующий газ требует специальной процедуры утилизации. Пожалуйста обратитесь к местным органам для экологически безопасной утилизации данного продукта.



Поиск и устранение неисправностей

Прежде чем обращаться в сервисный центр, проверьте следующее:

Продукты в холодильной камере замораживаются.

- Не был ли регулятор температуры долгое время установлен на максимальной отметке?
- Не опустилась ли температура воздуха рядом с холодильником ниже 5°C?
- Не расположены ли продукты с большим содержанием влаги (например, свежие овощи) непосредственно перед отверстием воздуховода?

Холодильник не охлаждает

- Возможно, он отключен от сети питания?

Холодильник не охлаждает в достаточной степени.

- Не был ли регулятор температуры долгое время установлен на минимальной отметке? Установите температуру на нормальное значение («NORMAL»).
- Не помещали ли в холодильник горячие продукты? Проверьте состояние продуктов.
- Проверьте, не перегружен ли холодильник продуктами
- Не остается ли дверца открытой? Не открываете ли вы ее слишком часто?
- Холодильник установлен близко к источнику тепла или находится в месте попадания прямых солнечных лучей. Проверьте место установки.

Холодильник сильно шумит

- Достаточно ли ровный пол под холодильником? Ровно ли установлен холодильник?
- Проверьте не касается ли холодильник стен?

Внутри скапливается влага.

- Проверьте закрыта ли дверца
- Не оставляете ли вы дверцу открытой на слишком долгое время? Не помещаете ли внутрь влажные продукты в незакрытом виде? Влага испаряется естественным образом, если дверца холодильника закрыта. Но лучше убрать излишки с помощью сухой салфетки.

При перемещении холодильника, выливается вода

- Слили ли вы воду из испарительного поддона?

Неприятный запах

- Воздуховоды заблокированы продуктами?
 - Продукты с резким запахом хранятся неупакованными или без крышек? Проверьте условия хранения продуктов.
- * Поскольку ящик для овощей остается закрытым внутри холодильника, устранить в нем неприятные запахи довольно сложно.

Холодильник не считается неисправным в следующих случаях...

Образование конденсата на поверхности корпуса

- Влага может оседать на корпусе холодильника в дождливый сезон или при длительной жаркой и влажной погоде. Протрите поверхность сухой тканью.

Из холодильника слышны звуки текущей воды.

- Такой звук может быть слышен при остановке компрессора. При размораживании холодильника система может издавать такой звук.

Дверцы плохо открываются.

- Такое происходит, если попытаться открыть дверцу снова сразу же после закрывания. Не прикладывайте силу при открывании дверцы. Подождите около 30 секунд и откройте холодильник.

Передняя стенка холодильника нагревается

- В этом месте расположены антиконденсационные трубки для предотвращения образования конденсата.

Внутри холодильника раздается звук похожий на треск.

- Такие звуки могут раздаваться когда внутренние части сжимаются или расширяются вследствие смены температуры.

Дверь морозильной камеры не закрывается плотно, а открывается сама по себе.

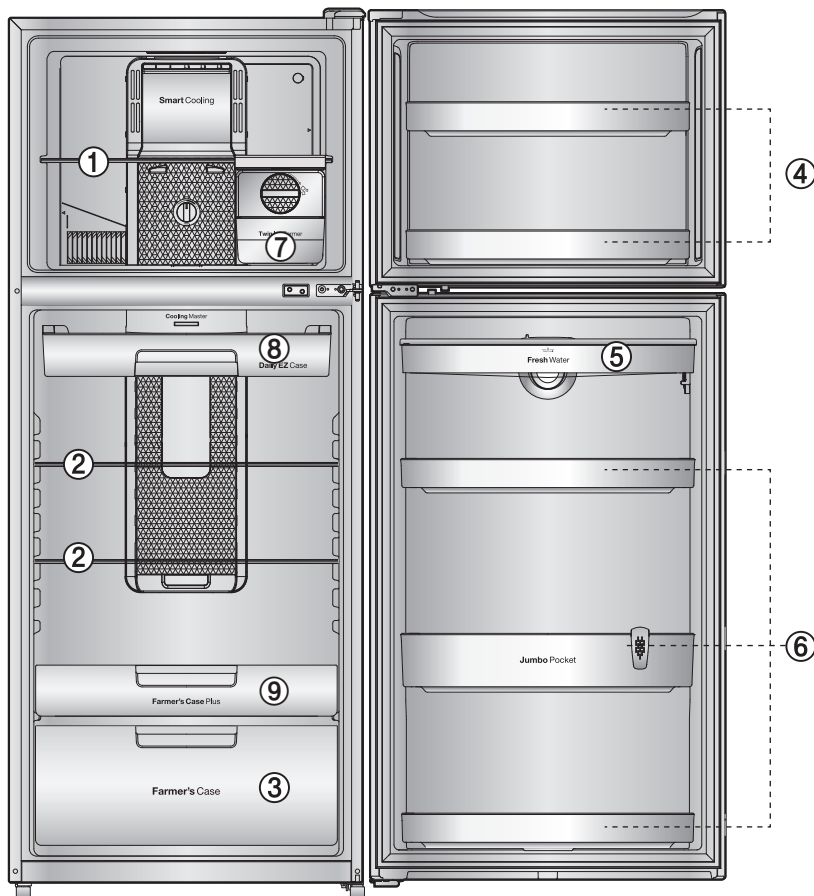
- Когда вы захлопываете дверцу холодильного отделения слишком быстро, дверца морозильного отделения может слегка приоткрываться и не закрываться полностью, поскольку давление воздуха, возникающее от захлопывания дверцы холодильного отделения, воздействует на дверцу и приводит к ее открыванию

На стенках холодильной камеры внутри образуется изморозь.

- Если вы часто открываете и закрываете дверцу холодильника, особенно в жаркой и влажной окружающей среде, внутри отделения может образовываться иней. При хранении неупакованных влажосодержащих продуктов также может образовываться иней. Это происходит из-за влаги, содержащейся в воздухе, которая конденсируется на внутренней поверхности холодильника.

Описание устройства

Внутренние элементы



(*Функции и элементы могут быть разными на разных моделях!)

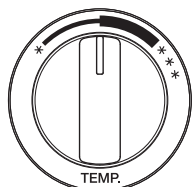
- ① Полка морозильной камеры**
 - Для хранения замороженных продуктов, мяса, рыбы, мороженого.
- ② Полка холодильного отделения**
 - Для хранения готовых блюд, молочных продуктов, колбас.
- ③ Ящик для овощей**
 - Позволяет сохранять овощи свежими поддерживая оптимальный уровень влажности.
 - * Для легкого открывания в них установлены ролики.
- ④ Отсеки морозильной камеры**
 - Для хранения замороженных продуктов
- ⑤ Резервуар для воды (не для всех моделей)**
 - Для чистой и прохладной воды.
- ⑥ Отсеки холодильного отделения**
 - Кармашек для масла и сыра
 - Многофункциональный отсек
 - Для хранения бутилированных продуктов, напитков и приправ.
 - Отсек для бутылок
 - для хранения больших бутылок с напитками, соками и т.д.
- ⑦ Поворотный генератор льда (Опция)**
- ⑧ Многофункциональный ящик (опция)**
 - Для хранения свежих продуктов
- ⑨ Отсек свежести (опция)**

Внешний вид устройства может отличаться от изображения на упаковке и в данном руководстве

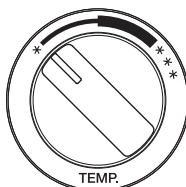
Контроль температуры

Тип А

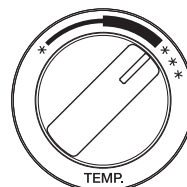
1. Морозильная камера



Нормальный режим

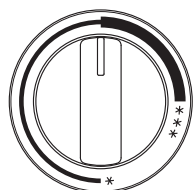


режим МИН.

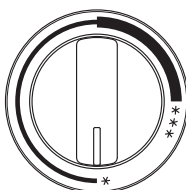


Режим МАКС.

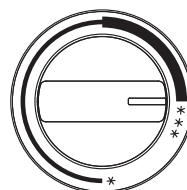
2. Холодильное отделение



Нормальный режим



режим МИН.



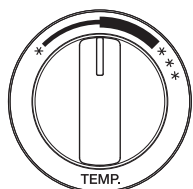
Режим МАКС.

* Режим МАКС.

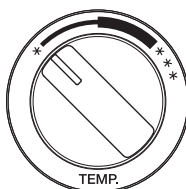
- Используйте если загружаете холодильник большим количеством продуктов
- Когда температура окружающей среды ниже 10°C

Тип В

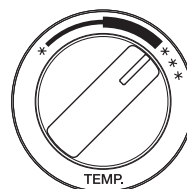
1. Морозильная камера



Нормальный режим



режим МИН.



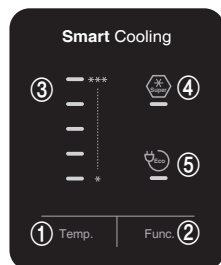
Режим МАКС.

Контроль температуры

Тип В

2. Холодильное отделение

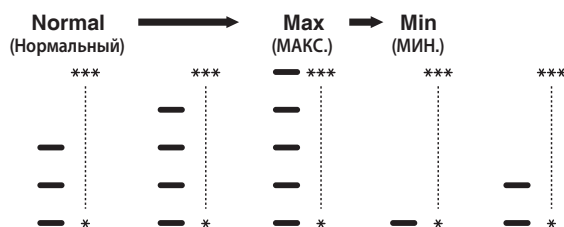
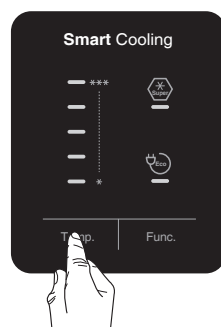
2-1. Панель управления



- 1 Кнопка панели управления холодильной камеры
- 2 Кнопка для переключения режимов «Супер» и «ЭКО»
- 3 Индикатор температуры холодильника
- 4 Индикатор режима супер-охлаждения
- 5 Индикатор режима «ЭКО»

2-2. Контроль температуры

- Нормальный режим (светится третья лампочка) включается при первом включении холодильника
- Значения температуры плавно изменяются от максимальной до минимальной



Режим «Супер»



Эта функция предназначена для быстрого охлаждения продуктов, мяса или напитков, которые хранятся в холодильной камере. Этот режим включается и выключается нажатием кнопки «Func» («Функц.»).



Режим «ЭКО»

Функция слабого охлаждения для экономии электроэнергии. Режим включается и выключается нажатием кнопки «Func» («Функц.»).

Контроль размораживания

- Данный холодильник работает без образования льда, что означает отсутствие необходимости ручного размораживания. Это будет происходить автоматически.
- При размораживании устройства не забудьте защитить замороженные продукты от чрезмерного нагревания, например, завернув их в несколько слоев бумаги или газет.



Предупреждение

Продукты в холодильнике могут быть заморожены, если температура воздуха внутри ниже 5°C.



- Если дверь холодильного или морозильного отделения остается открытой более 3 минут, в течение 5 минут подаются предупреждающие звуковые сигналы с минутными интервалами.
- Функция отключения дисплея
 - Если никакие кнопки не нажимаются или дверь не используется в течение 1 минуты, все LED индикаторы на дисплее автоматически выключаются.
 - Когда какая-либо кнопка будет нажата, они вновь загорятся.

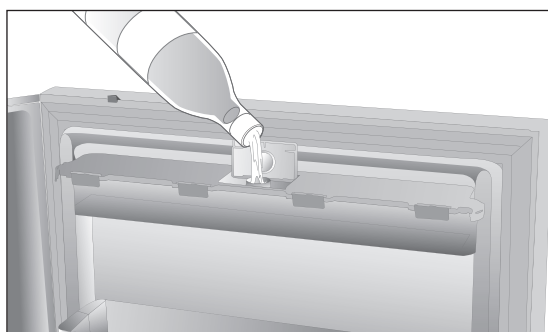
Диспенсер воды (опция)

Примечание

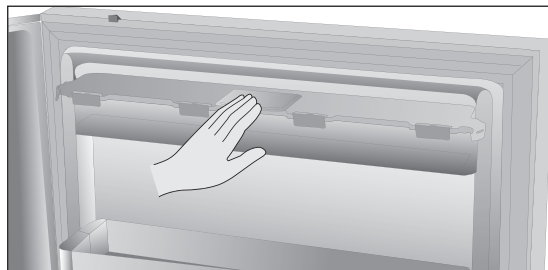
- Наливайте воду только после установки резервуара для воды на место.
- Для очистки резервуара для воды снимите его.
- Если резервуар для воды неправильно установлен, то заполненная вода будет течь через клапан.

Наполнение резервуара водой

1. Откройте крышку резервуара и залейте воду.



2. Закройте крышку.



Предупреждение:

- Не используйте ничего кроме воды.
- Если вода горячая, прежде чем заливать, необходимо ее остудить.

Подача питьевой воды

1. Нажмите на скобу диспенсера кружкой
2. Вода будет наливаться при нажатой скобе диспенсера. После отпускания скобы она вернется в исходное положение, и вода перестанет наливаться



Снятие и очистка резервуара для воды

1. Выньте резервуар для воды, нажав на фиксатор в направлении, указанном стрелкой.
2. Освободите и очистите резервуар при помощи мягкой губки и промойте его теплой водой.



Уход и очистка

Перед очисткой

- Если поверхность (корпус, двери) запачканы маслом или грязью, нужно немедленно их вытереть.
- Для поддержания чистоты внутри холодильника, без появления неприятных запахов и грязи, необходимо хотя бы 1 раз в месяц протирать его.
- Грязь от сливочного или растительного масла, плохо воздействует на детали из пластика, что может привести к их поломке.

Очистка

- Не лейте воду непосредственно на холодильник
- Протирая холодильник внутри, не используйте химические средства (щелочи, воск, бензин, спирт, бензол) растворители, Горячую воду (кипяток) и т.д. Для наружной очистки избегайте использования, растворителей, металлических мочалок, спрей-очистителей и т.д.
- Вместо этого для очистки используйте нейтральные моющие средства или воду, после нужно вытереть сухой мягкой тряпочкой.

После очистки

- После очистки холодильника обратите внимание на следующее. Если что-то работает не так, как обычно, обратитесь в сервисную службу.
- Шнур питания поврежден?
- Вилка питания необычно горячая на ощупь?
- Плотно ли вставлена вилка в розетку?

Передние и задние колесики

- При мытье пола под холодильником или за ним укоротите регулируемые ножки так, чтобы передние ролики касались пола, и передвиньте холодильник.
- После уборки, отрегулируйте положение холодильника (см. стр. 3)

Испарительный поддон

Новая система испарения, не нуждается в необходимости очищения как при обычном использовании. Но если в этом возникла необходимость, например из-за неприятного запаха, следуйте следующим инструкциям:

- 1) Отключите холодильник от сети питания.
- 2) Открутите крышку в нижней части задней стенки холодильника и очистите поддон.
- 3) После очистки поддона закрутите крышку и проверьте, все ли в порядке.

* При очистке будьте внимательны, чтобы не обжечься о горячие трубки, компрессор и т.д., а также не повредить элементы системы.

Полезные Советы

В случаях, если есть сбои в электропитании

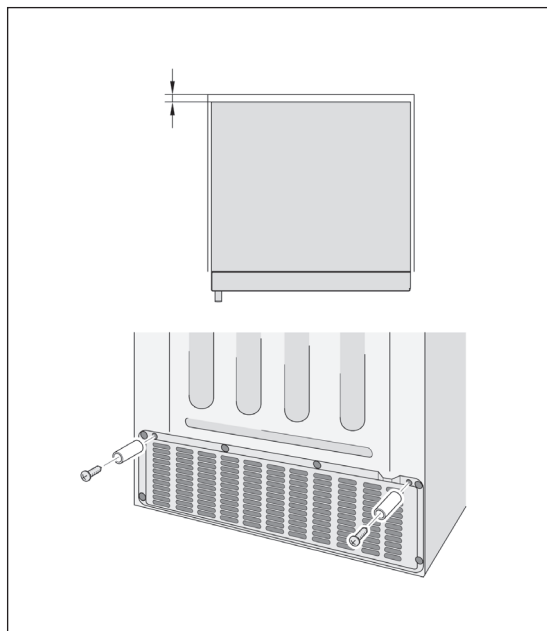
- Не открывайте дверцы как можно дольше.
Продукты могут спокойно храниться внутри холодильника 2~3 часа даже при жаркой летней погоде.
- В случае, планового отключения электричества, не загружайте холодильник слишком большим количеством продуктов, приготовьте как можно больше льда, и положите его на верхнюю полку холодильной камеры. Холодильник будет сохранять холод.

Если Вы планируете не использовать холодильник в течение долгого времени

- Очистите внутренние поверхности и оставьте дверцы открытыми на 2-3 дня, чтобы предотвратить образование плесени или неприятного запаха
- Для того, чтобы получить дополнительное пространство, вы можете убрать лишние ящики, это не повлияет на температурные и механические характеристики
- Ваш холодильник работает без образования льда, что означает отсутствие необходимости в его ручном размораживании. Это будет происходить автоматически.

Для предотвращения оттаивания замороженных продуктов во время размораживания холодильника, пожалуйста, оберните продукты в несколько слоев бумаги или газет.

- Устройство оснащено светодиодной подсветкой. Любые работы по ремонту освещения должны выполняться только уполномоченными специалистами.



Технические характеристики

Модель	FGK51E..	FGK51W.. / FGK51C..
Параметры питания	220-240 В~ / 50 Гц	
Сила тока	0.7 А	
Климатический класс	SN - T	
Тип хладагента, количество	R600a, 41 гр	
Воспламеняемость	О	
Класс энергоэффективности	А+	
Потребление электроэнергии	380 кВтч/год	
Вес нетто	72.00 кг	
Вес брутто	79.00 кг	
Размер (ШхГхВ)	731x728x1834 мм	731x728x1834 мм
Размер в упаковке (ШхГхВ)	768x778x1890 мм	768x778x1890 мм
IP код	IPX0	
Общий объем (л)	507	509
Объем холодильной камеры (л)	381	383

В целях совершенствования устройства технические характеристики и дизайн могут изменяться без предварительного уведомления.

Постановлением правительства РФ №720 утвержден перечень товаров длительного пользования, которые по истечению срока службы могут работать неправильно и стать угрозой для жизни, здоровья потребителя, а также причинить вред его имуществу. Срок службы товара исчисляется с даты продажи. Рекомендуем не использовать товар по истечению срока службы товара. Срок службы данного товара составляет 7 лет.

Изготовитель: " DONGBU DAEWOO ELECTRONICS CORPORATION"/ " ДОНГБУ ДЭУ ЭЛЕКТРОНИК КОРПОРЕЙШН"

Адрес: Daechi-Dong, Dongbu Financial Center 432, Teheran-ro, Gangnam-gu, Seoul/ Дэчи-Донг, Финансовый Центр Донгбу, 432, Тегеран-ро, Ганнам-гу, Сеул, Республика Корея

Завод- изготовитель : Dongbu Daewoo Electronics Co. Ltd /Донгбу Дэу Электроникс Ко. Лтд
981-1, Jandeok-Dong Gwangsan-Gu, Gwangju, Korea, 506-729/ 981-1, Джангдак- Донг Квангсан-Ку, Кванджу, Республика Корея, 506-729

Консультационный центр потребителя: ЗАО «Донгбу Дэу Электроникс Рус».

Адрес: 117342, г. Москва, ул. Профсоюзная, 65, корп.1.
Тел.: +7 495 741 4533.

Импортер: ЗАО «Донгбу Дэу Электроникс Рус».

Адрес: 117342, г. Москва, ул. Профсоюзная, 65, корп.1.
Тел.: +7 495 744 0397.

Сделано в Корее



IP КОД: IPX0