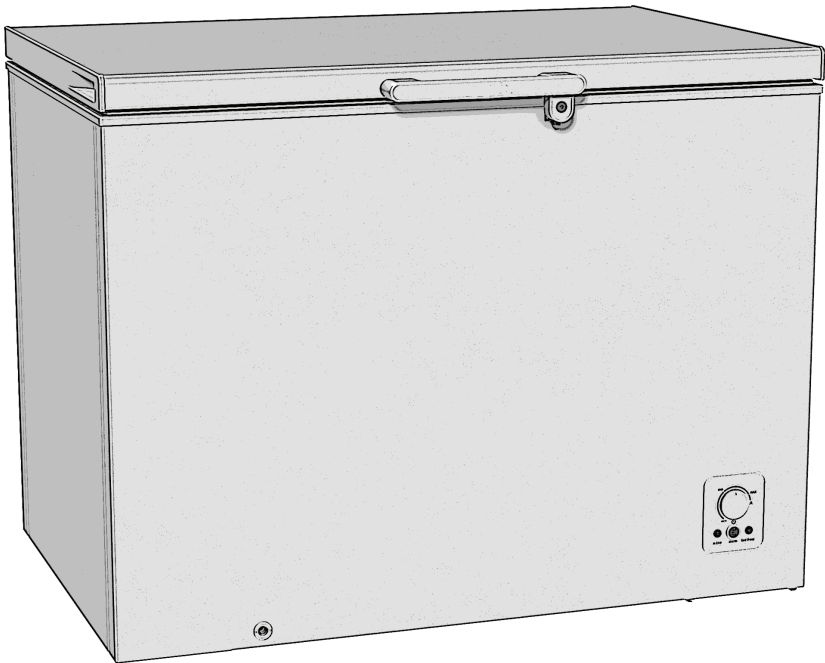


RU

gorenje

**ПОДРОБНАЯ ИНСТРУКЦИЯ
ПО ЭКСПЛУАТАЦИИ
МОРОЗИЛЬНОГО ЛАРЯ**



Благодарим Вас за доверие и поздравляем с приобретением нового прибора. Для более удобного и простого пользования прибором мы подготовили подробную инструкцию по эксплуатации. Она поможет Вам быстрее познакомиться с новым прибором. Также на отдельном листе прилагается инструкция по установке прибора.

Желаем Вам приятного пользования прибором.

Прибор предназначен для использования в домашнем хозяйстве.

Морозильный ларь предназначен для использования в домашнем хозяйстве для замораживания свежих продуктов и длительного хранения замороженных продуктов (до одного года, в зависимости от вида продукта). Температура внутри прибора -18°C и ниже.

Посетите наш сайт, где, указав, название модели вашего прибора, которое указано на шильде или в гарантийном талоне, Вы получите подробное описание прибора, советы по использованию, утилизации, устранению неисправностей, сервисную информацию и инструкцию по эксплуатации.



<http://www.gorenje.ru>



Важное предупреждение по безопасности



Информация, совет



Охрана окружающей среды

СОДЕРЖАНИЕ

4 МЕРЫ БЕЗОПАСНОСТИ 4 ПЕРЕД ПЕРВЫМ ИСПОЛЬЗОВАНИЕМ 5 ВАЖНЫЕ УКАЗАНИЯ ПО БЕЗОПАСНОСТИ 8 ПРАВИЛЬНАЯ ЭКСПЛУАТАЦИЯ 9 ОХРАНА ОКРУЖАЮЩЕЙ СРЕДЫ 10 СОВЕТЫ ПО ЭКОНОМИИ ЭЛЕКТРОЭНЕРГИИ	ВВЕДЕНИЕ
11 УСТАНОВКА И ПОДКЛЮЧЕНИЕ 13 ОПИСАНИЕ ПРИБОРА 15 УПРАВЛЕНИЕ ПРИБОРОМ	ПОЛЬЗОВАНИЕ ПРИБОРОМ
18 ЗАМОРАЖИВАНИЕ И ХРАНЕНИЕ ЗАМОРОЖЕННЫХ ПРОДУКТОВ 18 Замораживание 19 Важные предупреждения по замораживанию свежих продуктов 19 Профилактика загрязнения пищевых продуктов 20 Хранение продуктов, замороженных промышленным способом 20 Сроки хранения замороженных продуктов 21 Оттаивание замороженных продуктов	ХРАНЕНИЕ И ЗАМОРАЖИВАНИЕ ПРОДУКТОВ
22 РАЗМОРАЖИВАНИЕ 23 ОЧИСТКА	РАЗМОРАЖИВАНИЕ И ОЧИСТКА ПРИБОРА
24 УСТРАНЕНИЕ НЕИСПРАВНОСТЕЙ 26 ИНФОРМАЦИЯ ОБ УРОВНЕ ШУМА	ДОПОЛНИТЕЛЬНАЯ ИНФОРМАЦИЯ

МЕРЫ БЕЗОПАСНОСТИ

ПЕРЕД ПЕРВЫМ ИСПОЛЬЗОВАНИЕМ

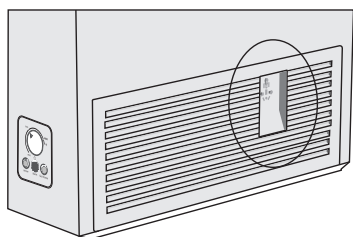
Перед подключением и использованием прибора внимательно ознакомьтесь с инструкцией, которая содержит описание прибора и указания по его правильному и безопасному использованию.

Инструкция разработана для нескольких типов приборов, поэтому может включать описание оборудования и отдельных функций, которых нет в вашей модели.

Сохраните инструкцию для дальнейшего использования.

Проверьте, что вы получили прибор без повреждений. При обнаружении повреждений обратитесь в торговую организацию, где вы приобрели прибор.

После транспортировки перед подключением к электросети оставьте прибор в вертикальном положении не менее двух часов. Это поможет избежать неполадок в работе прибора из-за воздействия на систему охлаждения при транспортировке.



На боковой стенке прибора имеется гнездо, предназначенное для транспортировки прибора. Чтобы кабель при перемещении ларя не мешался, вставьте вилку в это гнездо (в некоторых моделях).



ВАЖНЫЕ УКАЗАНИЯ ПО БЕЗОПАСНОСТИ



ПРЕДУПРЕЖДЕНИЕ! Пожароопасно/
легковоспламеняющиеся вещества.

Подключение прибора к электросети и заземление должны быть выполнены в соответствии с действующими стандартами и предписаниями.

ПРЕДУПРЕЖДЕНИЕ! Не устанавливайте за прибором многорозеточные удлинители и переносные источники питания.

Обязательно отключайте прибор от электросети (извлеките вилку присоединительного кабеля из розетки) перед очисткой.

ПРЕДУПРЕЖДЕНИЕ! Во избежание опасности замену присоединительного кабеля может проводить производитель, авторизованный сервисный центр или квалифицированный специалист.

ПРЕДУПРЕЖДЕНИЕ! При установке прибора следите, чтобы присоединительный кабель не был зажат или поврежден.

Если не работает светодиодное освещение, обратитесь в сервисный центр. Не пытайтесь отремонтировать светодиодное освещение самостоятельно, это может привести к удару электрическим током.



ПРЕДУПРЕЖДЕНИЕ! Не используйте внутри прибора электрические устройства, не разрешенные производителем.



ПРЕДУПРЕЖДЕНИЕ! Для размораживания не пользуйтесь механическими предметами и способами, не рекомендованными производителем.



ПРЕДУПРЕЖДЕНИЕ! Во избежание опасности, вызванной нестабильностью прибора, его установка должна быть выполнена в соответствии с инструкцией.

Опасность обморожения!

Не прикасайтесь и не кладите в рот замороженные продукты во избежание обморожения.

Безопасность людей и детей

Прибор предназначен для использования людьми (включая детей) с ограниченными физическими, сенсорными и умственными способностями или с недостатком опыта или знаний, только если они находятся под присмотром или руководством лиц, ответственных за их безопасность.

Следите за детьми, чтобы они не играли с прибором.

Дети могут очищать и осуществлять обслуживание прибора только под присмотром.

Удалите с прибора упаковку (упаковка предназначена для защиты прибора и его отдельных компонентов при транспортировке), при этом следите, чтобы дети не находились по близости. Опасность травм или удушья!

Отслужившее изделие нужно сделать непригодным для использования. Для этого отсоедините прибор от электросети, обрежьте присоединительный кабель, снимите дверцы и оставьте полки внутри прибора. Так дети не смогут закрыться внутри прибора.

Относится к европейским странам

Прибор предназначен для использования детьми в возрасте от 8 лет и людьми с ограниченными физическими, сенсорными и умственными способностями или с недостатком опыта или знаний, только если они находятся под присмотром или получили инструкции по безопасному использованию прибора

и понимают опасности, связанные с его эксплуатацией.

Не позволяйте детям играть с прибором.

Дети могут очищать и осуществлять обслуживание прибора только под присмотром.

Детям в возрасте от 3 до 8 лет разрешается загружать и выгружать продукты из холодильных приборов.

Предупреждение о хладагенте

Этот прибор содержит небольшое количество безопасного для окружающей среды, но горючего газа изобутан (R600a). Следите, чтобы не были повреждены компоненты контура охлаждения. Утечка хладагента не представляет опасность для окружающей среды, но может привести к травме глаз или к возгоранию!

При обнаружении утечки хладагента хорошо проветрите помещение, отсоедините прибор от электросети и обратитесь в сервисный центр!

ПРАВИЛЬНАЯ ЭКСПЛУАТАЦИЯ

ПРЕДУПРЕЖДЕНИЕ! Прибор предназначен для использования в бытовых и аналогичных условиях, в частности:

- в кухонных зонах для персонала в магазинах, офисах и прочих производственных условиях,
- на сельскохозяйственных фермах, постояльцами в гостиницах, мотелях и прочей инфраструктуре жилого типа,
- в местах ночлега и завтрака,
- при организации общественного питания и в аналогичных условиях, где не предусмотрена розничная торговля.

i **ПРЕДУПРЕЖДЕНИЕ!** Не закрывайте вентиляционные отверстия прибора и кухонного шкафа, куда встроен прибор; содержите их в чистоте.

Нельзя устанавливать прибор на открытом пространстве. На прибор не должны попадать капли дождя и брызги.

Не храните внутри прибора взрывчатые вещества, например, воспламеняющиеся газы в баллонах под давлением.

Если вы не собираетесь пользоваться прибором длительное время, выключите его и извлеките присоединительный кабель из розетки. Выньте продукты, разморозьте и очистите прибор, оставьте дверцу приоткрытой.

В случае неисправности или отключения электроэнергии не открывайте морозильник в течение 16-ти часов. Если за это время неисправность не устранена или подача электроэнергии не восстановлена, продукты необходимо использовать или поместить в другой морозильник или холодное место.

Технические данные, шильд прибора

Шильд с основными данными прибора находится внутри прибора и содержит информацию о напряжении, брутто и нетто объеме, типе и количестве хладагента, климатическом классе прибора. В случае если имеющаяся этикетка не соответствует вашему языку, замените ее на другую, которая прилагается в комплекте.



ОХРАНА ОКРУЖАЮЩЕЙ СРЕДЫ

Упаковка изготовлена из экологически чистых материалов, которые можно без ущерба для окружающей среды подвергать переработке, складировать на специальных полигонах для хранения отходов и утилизировать.



Утилизация отслужившего прибора

Отслуживший прибор сдайте в пункт приема отслужившей бытовой техники.

При этом:

- отсоедините прибор от электросети и обрежьте присоединительный кабель;
- не позволяйте детям играть с отслужившим прибором.



ПРЕДУПРЕЖДЕНИЕ! При установке, очистке и утилизации прибора не допускайте повреждения изоляции и охлаждающего контура. Этим вы предотвратите причинение ущерба окружающей среде.



Символ на изделии или его упаковке указывает, что оно не подлежит утилизации в качестве бытовых отходов. Изделие следует сдать в соответствующий пункт приема электронного и электрооборудования для последующей утилизации.

Соблюдая правила утилизации изделия, вы поможете предотвратить причинение ущерба окружающей среде и здоровью людей, который возможен вследствие неподобающего обращения с подобными отходами. За более подробной информацией об утилизации изделия просьба обращаться к местным властям, в службу по вывозу и утилизации отходов или в магазин, в котором вы приобрели изделие.

СОВЕТЫ ПО ЭКОНОМИИ ЭЛЕКТРОЭНЕРГИИ

- Соблюдайте указания по установке, приведенные в инструкции по эксплуатации.
- Поврежденный или негерметичный уплотнитель необходимо немедленно заменить.
- Перед тем как поставить продукты в прибор, охладите их до комнатной температуры.
- Рекомендуется размораживать и очищать прибор 1-2 раза в год.
- Не открывайте дверцу без надобности. Частое открывание дверцы приводит к повышению температуры внутри прибора, чрезмерному образованию наледи и повышенному энергопотреблению.
- Не держите дверцу открытой долго, особенно в теплую и влажную погоду.
- Несоблюдение указаний разделов «Установка и подключение» и «Советы по экономии электроэнергии» может привести к повышенному энергопотреблению.
- Вокруг прибора должно оставаться пространство не менее 2-3 сантиметров, обеспечивающее беспрепятственную циркуляцию воздуха.

УСТАНОВКА И ПОДКЛЮЧЕНИЕ

ВЫБОР ПОМЕЩЕНИЯ

- Установите прибор в сухом, проветриваемом помещении. Допустимая температура окружающей среды для правильной работы прибора зависит от его климатического класса. Климатический класс указан на шильде прибора.

Климатический класс	Температура	Относительная влажность
SN (субнормальный)	от +10 °C до +32 °C	≤75%
N (нормальный)	от +16 °C до +32 °C	
ST (субтропический)	от +16 °C до +38 °C	
T (тропический)	от +16 °C до +43 °C	



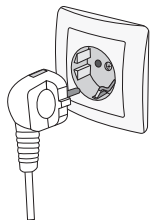
Данный прибор также работает при температуре окружающей среды до -15 °C при строгом соблюдении приведенных ниже указаний.

- После установки должен быть обеспечен свободный доступ к вилке присоединительного кабеля прибора.
- Не устанавливайте прибор вблизи устройств, излучающих тепло, например, плит, радиаторов отопления, бойлеров, а также в зоне действия прямых солнечных лучей. Минимальное расстояние от прибора до электрической или газовой плиты 3 сантиметра, до масляной печи или устройств, работающих на твердом топливе, 30 сантиметров. Если выдержать указанные расстояния невозможно, установите специальную изоляционную панель.
- Подвальные помещения с высокой влажностью не подходят для установки прибора, также как балкон и другие помещения, куда попадают прямые солнечные лучи. Разместите прибор на сухом твердом основании, чтобы при полной загрузке прибор сохранял устойчивое горизонтальное положение.
- Прибор не предназначен для встраивания в кухонную мебель. Вокруг прибора должно оставаться пространство не менее 2-3 сантиметров, обеспечивающее беспрепятственную циркуляцию воздуха.
- Расстояние от стены за прибором зависит от шарнира дверцы.
- Прибор оборудован конденсатором, который выделяет в пространство тепло. Конденсатор установлен непосредственно за задней и передней стенкой. Для надлежащей работы прибора следует обеспечить должное охлаждение этих поверхностей, поэтому недопустимо загромождать их предметами.



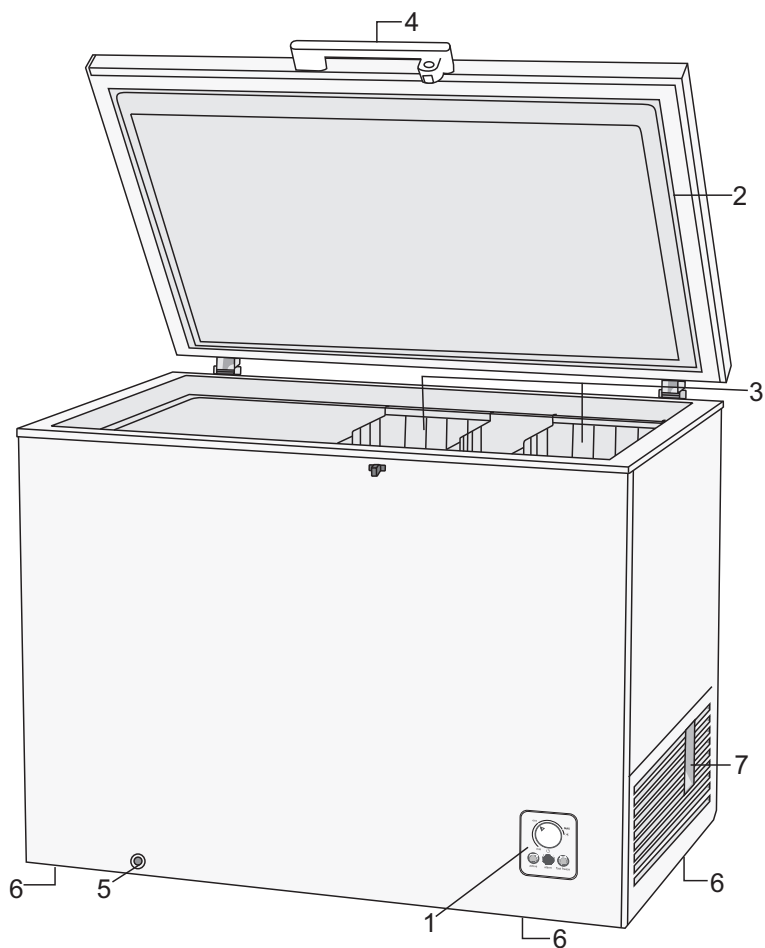
Прибор стоит на колесиках, которые нельзя заблокировать, поэтому важно, чтобы он был размещен на ровном основании, чтобы предотвратить его самопроизвольное перемещение и ущерб.

ПОДКЛЮЧЕНИЕ К ЭЛЕКТРОСЕТИ



- Подключите прибор к электросети с помощью присоединительного кабеля. Стенная розетка должна иметь заземляющий контакт (заземляющая штепсельная розетка). Перед подключением необходимо проверить, совпадают ли напряжение и частота, указанные в заводской табличке, с фактическими параметрами сети.
- Подключение прибора к электросети и заземление должны быть выполнены в соответствии с действующими стандартами и предписаниями. Прибор выдерживает кратковременные перепады номинального напряжения в диапазоне от -6% до $+6\%$.

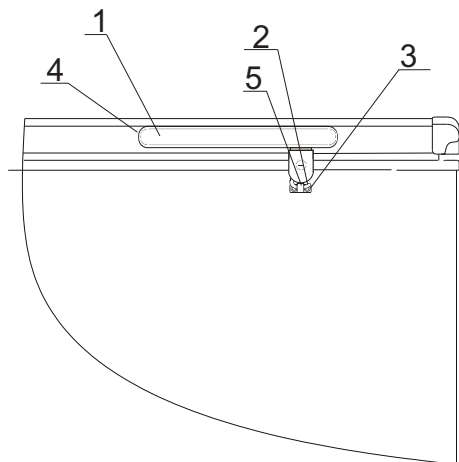
ОПИСАНИЕ ПРИБОРА



- 1 Панель управления
- 2 Дверца
- 3 Корзина (количество корзин зависит от модели)
- 4 Ручка с замком
- 5 Заглушка слива талой воды
- 6 Колесики
- 7 Гнездо для вилки кабеля

Установка замка и петли замка

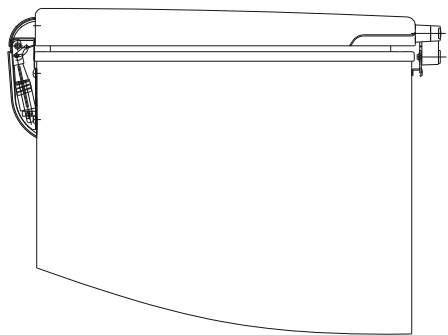
1. Установка ручки:



1. Крышка ручки
2. Язычок замка
3. Винт
4. Ручка
5. Петля замка

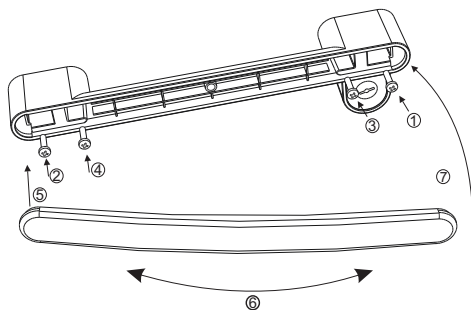
1. Открутите 4 винта с шайбами с дверцы прибора.
2. Установите ручку и крепко прикрутите винтами, вставив шайбы.

2. Установка петли замка

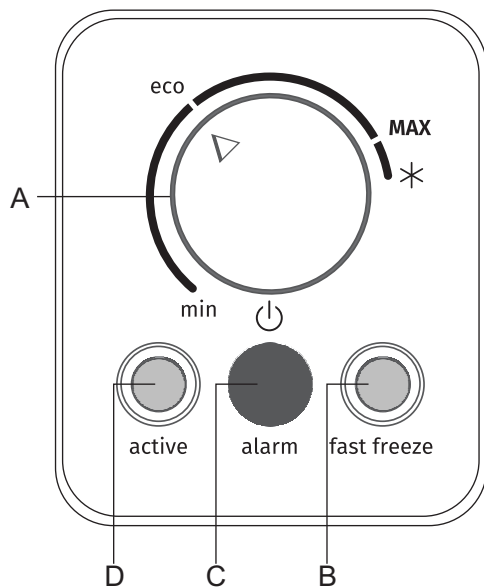


1. Открутите 2 винта с корпуса прибора.
2. Прикрутите петлю замка винтами с крестообразным шлицем.

3. Установка крышки ручки на ручку

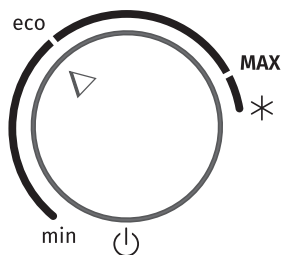


УПРАВЛЕНИЕ ПРИБОРОМ



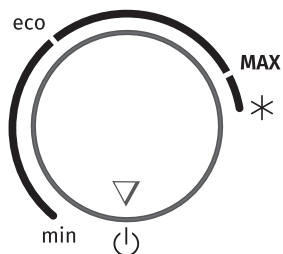
- A** Переключатель температуры, включение и выключение прибора
- B** Лампочка-индикатор светится: включено «Быстрое замораживание»
- C** Лампочка-индикатор светится: сигнализация о превышении допустимой температуры
- D** Лампочка-индикатор светится: прибор под напряжением

ВКЛЮЧЕНИЕ И ВЫКЛЮЧЕНИЕ ПРИБОРА




Включение прибора.

Поверните переключатель **A** по часовой стрелке по направлению к отметке **MAX**.



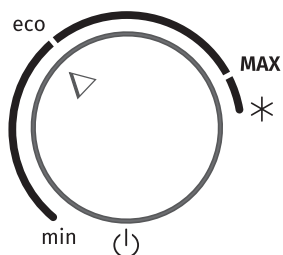
Выключение прибора.

Поверните переключатель **A** обратно в положение  (прибор выключен, но находится под напряжением).

УСТАНОВКА ТЕМПЕРАТУРЫ



- При включении прибора набор заданной температуры может занять несколько часов, поэтому не загружайте продукты в прибор.

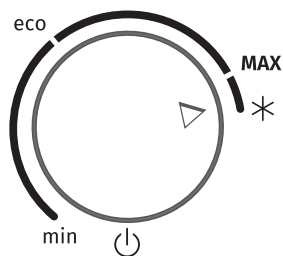


- Для установки температуры вращайте переключатель **A** до необходимой настройки.
- Положение переключателя ближе к отметке **MAX** означает более низкую температуру (холоднее), положение переключателя ближе к отметке **min** означает более высокую температуру (теплее).
- Рекомендуемое положение переключателя напротив отметки **eco**. В этом режиме прибор работает с оптимальными настройками.

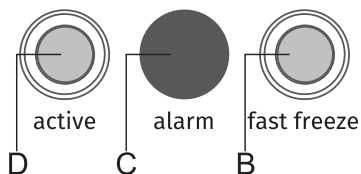


- Температура окружающей среды и частота открывания дверцы влияют на температуру внутри прибора. В соответствии с этим регулируйте температуру в приборе переключателем **A**.

БЫСТРОЕ ЗАМОРАЖИВАНИЕ



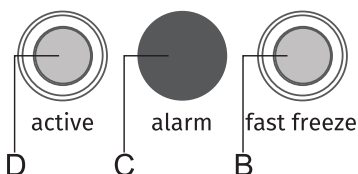
Чтобы включить функцию, поверните переключатель **A** в положение *****.
Загорится лампочка-индикатор **B**.



• При включении функции «Быстрое замораживание» прибор некоторое время работает с максимальной мощностью и поэтому немного громче обычного.

- Включайте «Быстрое замораживание» при первом включении прибора, перед очисткой и за 24 часа до загрузки большого количества продуктов.
- Если во время работы «Быстрого замораживания» установить другую функцию, «Быстрое замораживание» автоматически выключится.
- Чтобы выключить функцию «Быстрое замораживание», установите переключатель **A** в необходимое положение. Лампочка-индикатор **B** погаснет.
- Если не выключить функцию вручную, она выключится автоматически приблизительно через два дня. Температура вернется к ранее установленному значению, и лампочка-индикатор **B** погаснет (переключатель **A** останется в положении *****).
- Если во время работы «Быстрого замораживания» произошло отключение электроэнергии, то после возобновления подачи электроэнергии выполнение функции повторится.

СИГНАЛИЗАЦИЯ О ПРЕВЫШЕНИИ ДОПУСТИМОЙ ТЕМПЕРАТУРЫ



При превышении допустимой температуры в приборе включается/начинает мигать лампочка-индикатор **C**. Лампочка-индикатор погаснет, когда температура в приборе достигнет значения, при котором нет опасности порчи продуктов.

ЗАМОРАЖИВАНИЕ И ХРАНЕНИЕ ЗАМОРОЖЕННЫХ ПРОДУКТОВ

ЗАМОРАЖИВАНИЕ



Максимальное количество свежих продуктов, которое можно заморозить за сутки, указано в заводской табличке прибора. Загрузка большего количества продуктов приведет к ухудшению качества замораживания, а также к потере качества уже замороженных продуктов.

- За 24 часа перед замораживанием свежих продуктов включите функцию «Быстрое замораживание»:
 - установите переключатель **A** в положение * (светится лампочка-индикатор **B**).

Упаковки свежих продуктов не должны касаться упаковок уже замороженных продуктов.

- «Быстрым замораживанием» нет необходимости пользоваться при замораживании до 2 килограммов свежих продуктов.
- После завершения замораживания переключателем **A** установите необходимую температуру, даже если не светится лампочка-индикатор **B** (это значит, что достигнута низкая температура).

ВАЖНЫЕ ПРЕДУПРЕЖДЕНИЯ ПО ЗАМОРАЖИВАНИЮ СВЕЖИХ ПРОДУКТОВ



Замораживайте только пригодные для замораживания продукты. Используйте качественные и свежие продукты.

Используйте подходящую упаковку и правильно упаковывайте продукты.

Упаковка не должна пропускать воздух и влагу во избежание высушивания продуктов и потери витаминов.

На упаковке указывайте вид и количество находящегося внутри продукта, а также дату заморозки.

Очень важно, чтобы продукты заморозились как можно быстрее. Поэтому рекомендуем замораживать продукты в небольших упаковках, предварительно их охладив.

ПРОФИЛАКТИКА ЗАГРЯЗНЕНИЯ ПИЩЕВЫХ ПРОДУКТОВ

Чтобы избежать загрязнения продуктов, соблюдайте приведенные ниже указания.

- Долго открытая дверца может привести к значительному повышению температуры в отделениях прибора.
- Регулярно очищайте поверхности, которые могут контактировать с пищевыми продуктами и доступными дренажными системами.
- Если прибор длительное время не будет использоваться, выключите его, разморозьте, очистите, высушите и оставьте дверцу открытой, чтобы предотвратить образование плесени внутри прибора.

ХРАНЕНИЕ ПРОДУКТОВ, ЗАМОРОЖЕННЫХ ПРОМЫШЛЕННЫМ СПОСОБОМ

- Следуйте указаниям производителя по правильному хранению и использованию продуктов. На упаковке указан срок и температура их хранения.
- При покупке выбирайте продукты в неповрежденной упаковке, хранящиеся в морозильниках при температуре не выше -18°C .
- Не покупайте покрытых инеем продуктов, так как они уже несколько раз размораживались.
- При транспортировке предохраняйте продукты от размораживания, так как повышение температуры сокращает срок хранения и снижает качество продуктов.

СРОКИ ХРАНЕНИЯ ЗАМОРОЖЕННЫХ ПРОДУКТОВ

РЕКОМЕНДУЕМЫЕ СРОКИ ХРАНЕНИЯ ПРОДУКТОВ В МОРОЗИЛЬНОМ ОТДЕЛЕНИИ

Продукты	Срок хранения
Фрукты, говядина	от 10 до 12 месяцев
Овощи, телятина, птица	от 8 до 10 месяцев
Дичь	от 6 до 8 месяцев
Свинина	от 4 до 6 месяцев
Мясной фарш	4 месяца
Хлеб, выпечка, готовые блюда, нежирная рыба	3 месяца
Потроха	2 месяца
Копченые колбаски, жирная рыба	1 месяц

ОТТАИВАНИЕ ЗАМОРОЖЕННЫХ ПРОДУКТОВ

- Размораживание — важный аспект хранения замороженных продуктов. Продукты необходимо правильно размораживать.
- Воспользуйтесь одним из способов, приведенных ниже:
 - в холодильнике,
 - в холодной воде,
 - в микроволновой или конвекционной печи с использованием специальной программы размораживания.
- Некоторые замороженные продукты можно готовить без предварительного размораживания. Это указано на упаковке продукта.
- Упаковывайте продукты небольшими порциями. Это позволяет быстро их размораживать.
- Подтаявшие или размороженные продукты следует использовать как можно быстрее. Холод «консервирует» продукты, но не уничтожает находящиеся в нем микроорганизмы, которые после размораживания становятся активны и могут в течение короткого времени испортить продукт. Особенно это касается фруктов, овощей и готовых блюд.
- Запрещено повторно замораживать подтаявшие или размороженные продукты.

РАЗМОРАЖИВАНИЕ

Размораживайте прибор 1-2 раза в год или чаще, если вы его часто открываете. В некоторых областях внутри прибора может образовываться более толстый слой льда или инея, особенно вокруг выпускного клапана. Это нормальное явление вследствие попадания влажного воздуха. Периодически удаляйте иней с помощью скребка, который прилагается в комплекте.

- За 24 часа до размораживания установите переключатель А в положение «Быстрое замораживание» (горит лампочка В), чтобы дополнительно охладить продукты.
- Выньте вилку присоединительного кабеля из розетки.
- Выньте продукты из прибора и положите в прохладное место, чтобы они не оттаяли.

Удаление наледи оттаиванием

Если слой наледи невозможно удалить с помощью скребка, наледь необходимо оттаять.

- Извлеките заглушку в передней части прибора.
- Под отверстие поставьте емкость для сбора оттаявшей воды.
- Извлеките заглушку, расположенную на дне прибора.
- Оставьте дверцу прибора открытой, чтобы ускорить процесс размораживания. Протрите тканью внутренние поверхности, и установите обе заглушки на место.
- Не применяйте для размораживания аэрозоли для оттаивания, так как они могут растворить пластиковые детали, кроме того, они вредны для здоровья. Перед очисткой обязательно выньте вилку присоединительного кабеля из розетки!

ОЧИСТКА



Перед очисткой обязательно выключите прибор (см. раздел «Включение и выключение прибора») и выньте вилку присоединительного кабеля из розетки.

- Для очистки всех поверхностей прибора используйте мягкую тряпку. Во избежание повреждения поверхностей нельзя использовать абразивные чистящие средства и чистящие средства, содержащие кислоту и растворители!

Внешние поверхности очищайте водой или слабым раствором жидкого моющего средства. Крашенные и алюминиевые поверхности можно чистить теплой водой с добавлением мягкого моющего средства. Разрешается использовать чистящие средства с невысоким содержанием спирта (например, чистящее средство для стекол). Нельзя использовать спиртосодержащие средства для очистки пластиковых поверхностей.



Внутренние поверхности прибора очищайте теплой водой с добавлением небольшого количества **уксуса**.

Уплотнитель дверцы очищайте слабым мыльным раствором.

- Слой льда или инея толщиной 3-5 миллиметров увеличивает потребление электроэнергии, поэтому рекомендуется регулярно его удалять. Не используйте острые предметы, аэрозоли и растворители.
- После очистки подсоедините прибор к электросети, включите и загрузите продукты.

УСТРАНЕНИЕ НЕИСПРАВНОСТЕЙ

При использовании прибора могут возникать неполадки в его работе.

Причиной неполадок в работе могут стать мелкие неисправности. Прежде чем обращаться в сервисный центр, проверьте, можете ли вы их устранить самостоятельно (см. указания ниже).

Неисправность	Возможная причина	Устранение неисправности
Прибор не работает после подключения к электросети.	Нет напряжения в розетке.	
	Прибор не включен. Переключатель A находится в положении  , прибор выключен.	Для включения прибора поверните переключатель A (см. раздел «Управление прибором»).
		Поверните переключатель A по часовой стрелке и установите между min и MAX .
Компрессор работает непрерывно в течение длительного времени.	Дверца была долго открыта.	
	Установлена слишком низкая температура.	Поверните переключатель A по направлению к min .
	Недостаточное охлаждение конденсатора.	Проверьте циркуляцию воздуха с передней и задней стороны прибора.
	Переключатель в положении «Быстрое замораживание» (горит лампочка B).	
При работе прибор трясется или слишком громко работает.	Неправильная установка.	Установите прибор на соответствующее основание.
	Прибор соприкасается со стеной или соседними предметами.	Отодвиньте прибор.
На наружных поверхностях образуется конденсат.	Влажное помещение.	Отодвиньте прибор от стены или приподнимите его над полом, чтобы обеспечить свободную циркуляцию воздуха вокруг прибора. Установите переключателем более низкую температуру.
	Плохая изоляция пола.	
	Длительное время сохраняется жаркая погода с высокой влажностью.	

Неисправность	Возможная причина	Устранение неисправности
Лампочка-индикатор не светится, хотя переключатель находится в положение ✱.	Функция «Быстрое замораживание» завершила работу, но переключатель остался в положении ✱.	Установите переключатель в необходимое положение.
Чрезмерное образование льда в приборе.	Слишком частое открывание дверцы или дверца долго открыта.	
	Загружено большое количество неохлажденных продуктов.	
	Дверца плохо закрывается.	Убедитесь, что пластиковые распорки сняты, а упаковки продуктов не препятствуют закрыванию дверцы.
Сгорит лампочка-индикатор С.	Еще не достигнута заданная температура.	
	<ul style="list-style-type: none"> • Загружено большое количество неохлажденных продуктов. Лампочка погаснет, когда продукты охладятся до заданной температуры. • Длительное время отключена электроэнергия. • Слишком частое открывание дверцы или дверца долго открыта. 	
Боковые стенки прибора теплые.	<ul style="list-style-type: none"> • Это нормальное явление. В боковых стенках проложены трубки, которые нагреваются во время работы прибора. 	

ИНФОРМАЦИЯ ОБ УРОВНЕ ШУМА

Соответствующие климатические условия в холодильно-морозильных приборах обеспечивает система охлаждения с компрессором. Работа компрессора вызывает определенный шум. Уровень шума зависит от установки, правильного использования и срока службы прибора.

- После включения прибора работа компрессора (шум жидкости), или шум, возникающий от движения хладагента, будет несколько громче, чем обычно. Это не является признаком неисправности и не влияет на срок службы прибора. Со временем уровень шума во время работы прибора снизится.
- Иногда во время работы прибора возникает необычный или очень сильный шум, который не свойственен прибору, и является следствием неправильной установки:
 - Прибор должен стоять ровно и стабильно на твердом основании;
 - Прибор не должен касаться стены, соседних предметов и мебели;
 - Проверьте, находится ли внутреннее оборудование на своих местах. Возможно, жестяные банки, бутылки, контейнеры и другие емкости соприкасаются — отодвиньте их друг от друга.
- Если вы часто открываете дверцу холодильника, держите ее долго открытой, загрузили большое количество свежих продуктов или включили функцию «Интенсивное охлаждение» или «Быстрое замораживание», увеличивается нагрузка на систему охлаждения, и прибор некоторое время может работать громче.

ПРОИЗВОДИТЕЛЬ ОСТАВЛЯЕТ ЗА СОБОЙ ПРАВО НА ВНЕСЕНИЕ ИЗМЕНЕНИЙ, КОТОРЫЕ НЕ ВЛИЯЮТ НА ФУНКЦИОНАЛЬНЫЕ ХАРАКТЕРИСТИКИ ПРИБОРА.

Официальный импортер в РФ: ООО «Горенье БТ», 119180, Москва,
Якиманская наб., 4, стр. 1.Тел. 8-800-700-05-15

EAC

ZS-20



ru (04-20)