

Инструкция по эксплуатации



ПЕРВОЕ ИСПОЛЬЗОВАНИЕ

Вставьте вилку сетевого шнура в розетку.

Для некоторых моделей при этом подается звуковой сигнал, указывающий на то, что температура в отделениях слишком высокая. Для отключения звукового сигнала нажмите кнопку.

Примечание: После включения прибора должно пройти 4-5 часов, чтобы температура достигла значения, достаточного для хранения стандартного количества продуктов.

ЧИСТКА И УХОД

Регулярно протирайте прибор тряпкой, смоченной в теплом растворе нейтрального моющего средства, специально предназначенного для внутренних поверхностей холодильников. Не используйте абразивные чистящие средства.

Перед выполнением любых операций по чистке или уходу отсоедините прибор от электросети.

ЗАМЕНА СВЕТОДИОДА (для некоторых моделей)

Перед заменой лампы всегда отключайте прибор от электросети. Следуйте инструкциям в зависимости от типа лампы в вашем приборе.

Замените вышедшую из строя лампу новой лампой с аналогичными характеристиками: ее можно приобрести в Сервисном центре или у авторизованных дилеров.

Для освещения холодильного отделения используется светодиодная система, обеспечивающая лучшее освещение по сравнению с традиционными лампами накаливания и при этом потребляющая очень мало электроэнергии.

Если прибору требуется замена светодиода, обратитесь в Сервисный центр.

Важно: Освещение холодильного отделения включается при открывании дверцы холодильника.



КОГДА ПРИБОР НЕ ИСПОЛЬЗУЕТСЯ

Отключите прибор от электросети, выньте продукты, разморозьте (если необходимо) и очистите холодильник.

Оставьте дверцу приоткрытой, чтобы обеспечить циркуляцию воздуха внутри прибора. Это позволит избежать образования плесени и неприятных запахов.

ОТКЛЮЧЕНИЕ ЭЛЕКТРИЧЕСТВА

В случае отключения электричества позвоните в местную электросетевую компанию и уточните, как долго продлится отключение.

Примечание: Заполненный продуктами холодильник сохраняет холод дольше, чем полупустой.

Если на продуктах все еще видны кристаллики льда, их можно заморозить снова, хотя вкус и аромат продуктов может ухудшиться.

Продукты, находящиеся в плохом состоянии, лучше выбросить.

Если отключение продлится менее 24 часов.

1. Держите дверцу холодильника закрытой. Это позволит дольше сохранить продукты в охлажденном виде.

Если отключение продлится более 24 часов.

1. Переложите продукты из морозильного отделения в переносную морозильную камеру.

Если у вас под рукой нет переносной морозильной камеры или искусственного льда, по возможности употребите в пищу скоропортящиеся продукты.

2. Опорожните форму для льда.

МОРОЗИЛЬНОЕ ОТДЕЛЕНИЕ

Морозильное отделение **✳️❄️** позволяет хранить замороженные продукты (в течение срока, указанного на упаковке) и замораживать свежие продукты. Количество продуктов, которое можно заморозить в течение 24 часов, указано на табличке технических данных. Поместите свежие продукты в зону замораживания морозильного отделения (см. Краткое справочное руководство), оставив вокруг пакетов достаточно места для свободной циркуляции воздуха. Рекомендуется не замораживать повторно частично оттаявшие продукты. Упаковка продуктов должна обеспечивать защиту от воды и конденсата.

Приготовление кубиков льда

Наполните лоток для льда (если имеется) водой на 2/3 и поместите его в морозильное отделение. Не пользуйтесь острыми предметами для удаления льда.

Извлечение ящиков (для некоторых моделей)

Потяните ящик наружу до упора, затем приподнимите и выньте его из холодильника. Чтобы освободить дополнительное место, из морозильного отделения можно вынуть все ящики.

После размещения продуктов на решетках и полках убедитесь, что дверца закрывается правильно.

Внимание: Принадлежности изделия нельзя мыть в посудомоечной машине.

Примечание: На температуру внутри прибора может влиять температура окружающей среды, частота открывания дверцы и место установки прибора. Устанавливайте значение температуры с учетом указанных факторов.

РАЗМОРАЖИВАНИЕ МОРОЗИЛЬНОГО ОТДЕЛЕНИЯ (для некоторых моделей)

Моделям с системой No Frost не требуется размораживание, поскольку данный процесс протекает автоматически.

В остальных моделях образование наледи является нормальным.

Количество и скорость образования наледи зависит от температуры воздуха в помещении и частоты открывания дверцы. Рекомендуется установить более низкую температуру или включить функцию быстрого замораживания (если имеется) (см. Краткое справочное руководство) за четыре часа до извлечения продуктов из морозильного отделения. Это позволит им сохраниться дольше во время размораживания прибора. Для размораживания выключите прибор и выньте ящики. Поместите замороженные продукты в холодное место. Оставьте дверцу морозильного отделения открытой, чтобы ускорить таяние льда. Чтобы предотвратить вытекание воды, поместите на дно морозильного отделения впитывающую ткань и регулярно отжимайте ее.

Очистите морозильное отделение от загрязнений и протрите его насухо.

Снова включите холодильник и поместите туда продукты.

СИСТЕМА STOP FROST (для некоторых моделей)

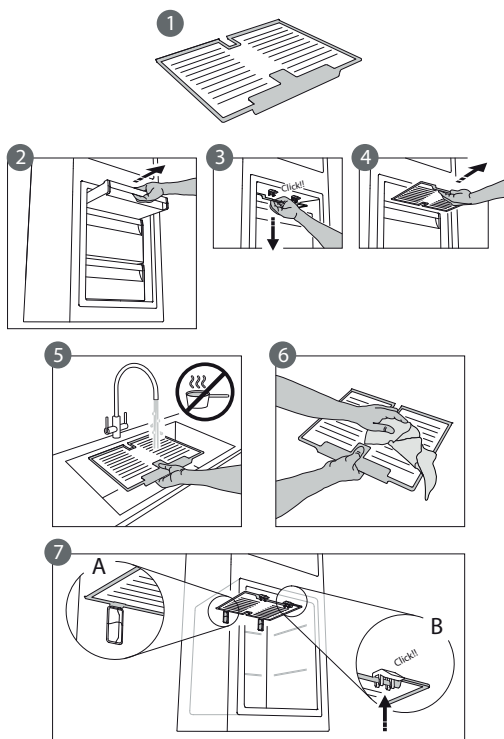
Система STOP FROST (для некоторых моделей) облегчает размораживание морозильного отделения. Вкладка STOP FROST (рисунок 1) собирает в себя часть наледи, что позволяет сократить продолжительность размораживания.

Для удаления наледи с вкладки STOP FROST придерживайтесь описанной ниже процедуры.

ПРОЦЕДУРА ОЧИСТКИ ВКЛАДКИ STOP FROST

- Откройте дверцу морозильного отделения и выньте верхний ящик (рисунок 2).
- Отсоедините (рисунок 3) и выньте (рисунок 4) вкладку STOP FROST, стараясь не уронить ее на стеклянную полку. Примечание: Если вкладка застряла, не прикладывайте усилий, а продолжите размораживание морозильного отделения.
- Закройте дверцу морозильного отделения.
- Выньте вкладку и удалите с нее наледь под проточной (не горячей) водой (рисунок 5).
- Дайте вкладке высохнуть и протрите пластмассовые части мягкой тканью.
- Вставьте вкладку на место, разместив ее тыльную часть на выступах, как показано на рисунке 7-A. Закрепите рукоятку в расположенных выше зажимах (рисунок 7-B).
- Вставьте на место верхний ящик и закройте дверцу морозильного отделения.

Вкладку STOP FROST можно чистить отдельно, не размораживая целиком все морозильное отделение. Регулярная очистка вкладки STOP FROST позволяет избежать полного размораживания морозильного отделения.



Примечание: Технические характеристики прибора, включая объем и потребляемую мощность, рассчитываются без учета вкладки STOP FROST.

ЭКСПРЕСС-ЗАМОРОЗКА * (для некоторых моделей)

Отделение “Экспресс-заморозка” предназначено для сверхбыстрого замораживания свежих продуктов массой не более 2 кг. Функция “Экспресс-заморозка” минимизирует образование кристаллов льда внутри продуктов в процессе их замораживания. Благодаря этому после разморозки качество таких продуктов оказывается более высоким. Когда функция “Экспресс-заморозка” неактивна, морозильное отделение можно использовать для обычного замораживания или хранения замороженных продуктов.

Примечания: При действующей функции “Экспресс-заморозка” прибор может издавать шелестящий звук: это вполне нормально. Звук создается потоком воздуха, который необходим для оптимального распределения холода в отделении.

Включение и выключение функции “Экспресс-заморозка”:

1. Убедитесь, что с момента последнего использования функции “Экспресс-заморозка” прошло не менее 12 часов. Не включайте эту функцию чаще, чем раз в 12 часов.
2. Убедитесь, что функция “Быстрая заморозка” не активна: функции “Экспресс-заморозка” и “Быстрая заморозка” не могут использоваться одновременно.
3. Освободите отделение “Экспресс-заморозка”.
4. Включите функцию “Экспресс-заморозка”, нажав и отпустив кнопку на панели управления: При этом загорится соответствующий значок. В нижней части отделения включатся вентиляторы, усиливающие поток холодного воздуха и, тем самым, ускоряющие процесс замораживания.
5. Поместите продукты в морозильное отделение, оставив некоторое расстояние (не менее 2 см) от вентиляторов, находящихся в задней части отделения так, чтобы холодный воздух мог свободно циркулировать. 17
6. Чтобы максимально ускорить процесс замораживания, не открывайте дверцу и не отключайте функцию “Экспресс-заморозка” до момента ее автоматического выключения.
7. Функция “Экспресс-заморозка” отключается автоматически через 4-5 часов после включения: индикатор гаснет, вентиляторы останавливаются. При желании Функцию “Экспресс-заморозка” можно выключить в любой момент времени, нажав кнопку на панели управления: индикатор гаснет, вентиляторы останавливаются.

Внимание:

• **Функция несовместима с функцией “Быстрая заморозка”**

Чтобы обеспечить максимальную эффективность работы прибора, не пользуйтесь функциями “Экспресс-заморозка” и “Быстрая заморозка” одновременно. Если функция “Быстрая заморозка” была включена, отключите ее, перед тем как включать функцию “Экспресс-заморозка” (и наоборот).

• **Если вентиляторы в отделении “Экспресс-заморозка” не включаются**

Иногда при включении функции “Экспресс-заморозка” индикатор загорается, однако вентиляторы остаются выключенными. Это вполне нормально и указывает на то, что морозильное отделение находится на стадии размораживания. После окончания размораживания (максимальная продолжительность 1,5 ч) вентиляторы автоматически включатся и функция “Экспресс-заморозка” начнет работать в нормальном режиме.

• **Если индикатор не загорается**

Если после нажатия на кнопку загорается пиктограмма это означает, что кнопка оставалась нажатой слишком долго. Чтобы включить функцию “Экспресс-заморозка”, сначала отключите функцию “Быстрая заморозка”, нажав и удерживая кнопку 3 секунды. Далее, нажмите кнопку, задержав ее в нажатом положении не более 1 секунды.

СЕРВИС

Прежде чем обращаться в Сервисный центр:

Выключите и снова включите прибор, и проверьте, не исчезла ли неполадка. В противном случае снова выключите прибор и повторите процедуру через час.

Если после выполнения проверок согласно таблице неисправностей и перезапуска прибора, неполадка продолжает сохраняться, обратитесь в Сервисный центр и четко опишите суть проблемы. При этом укажите

- тип неисправности
- модель

- тип и серийный номер прибора (указаны на табличке технических данных внутри прибора);
- сервисный номер (при наличии) (число после слова SERVICE на табличке технических данных, находящейся внутри прибора)

SERVICE 0000 000 00000



Примечания:
Перенавешивание дверцы, выполняемое представителем Сервисного центра, не покрывается гарантией.

400010881630

