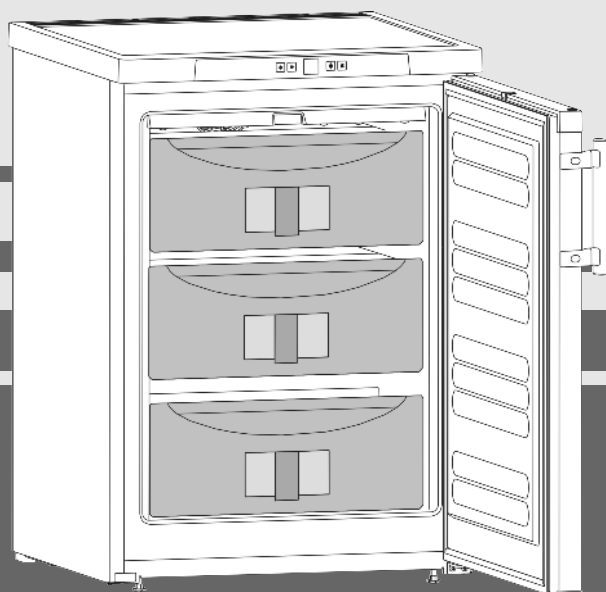


Руководство по эксплуатации

Морозильный шкаф с верхом в виде стола

RU



20200123 **7081992 - 02**

GN(P) 10..

LIEBHERR

Основные отличительные особенности устройства

Содержание

1	Основные отличительные особенности устройства.....	2
1.1	Обзор устройства и оборудования.....	2
1.2	Область применения устройства.....	2
1.3	Декларация соответствия.....	3
1.4	Технические характеристики продукта.....	3
1.5	Габариты для установки.....	3
1.6	Экономия электроэнергии.....	3
2	Общие указания по технике безопасности.....	3
3	Органы управления и индикации.....	5
3.1	Элементы управления и контроля.....	5
3.2	Индикатор температуры.....	5
4	Ввод в работу.....	5
4.1	Транспортировка устройства.....	5
4.2	Установка устройства.....	5
4.3	Перевешивание дверей.....	6
4.4	Установка в кухонную стенку.....	7
4.5	Упаковку утилизируйте надлежащим образом....	7
4.6	Подключение устройства.....	7
4.7	Включение устройства.....	8
5	Обслуживание.....	8
5.1	Регулировка яркости индикатора температуры..	8
5.2	Защита от детей.....	8
5.3	Аварийный сигнал открытой двери.....	8
5.4	Аварийный сигнал по температуре.....	9
5.5	Замораживание продуктов.....	9
5.6	Размораживание продуктов.....	9
5.7	Регулирование температуры.....	9
5.8	SuperFrost.....	9
5.9	Выдвижные ящики.....	10
5.10	Съемные полки.....	10
5.11	VarioSpace.....	10
5.12	Информационная табличка.....	10
5.13	Аккумулятор холода.....	10
6	Уход.....	10
6.1	Размораживание с помощью NoFrost.....	10
6.2	Чистка устройства.....	10
6.3	Сервисная служба.....	11
7	Неисправности.....	11
8	Вывод из работы.....	12
8.1	Выключение устройства.....	12
8.2	Отключение.....	12
9	Утилизация устройства.....	12
10	Информация об изготовителе.....	12

Изготовитель постоянно работает над дальнейшим развитием всех типов и моделей. Поэтому мы рассчитываем на понимание в том, что мы оставляем за собой право изменять форму, оборудование и технику.

Чтобы познакомиться со всеми полезными возможностями данного нового устройства, пожалуйста, прочитайте внимательно указания в этом руководстве.

Данное руководство действительно для множества моделей, поэтому для конкретной модели возможны некоторые отклонения. Разделы, относящиеся только к определенным устройствам, помечены знаком "звездочка" (*).

Указания о выполнении действия помечены знаком ►, результаты действия – знаком ▷.

1 Основные отличительные особенности устройства

1.1 Обзор устройства и оборудования

Указание

► Места для хранения, выдвижные ящики или корзины в состоянии поставки расположены для оптимального энергосбережения.

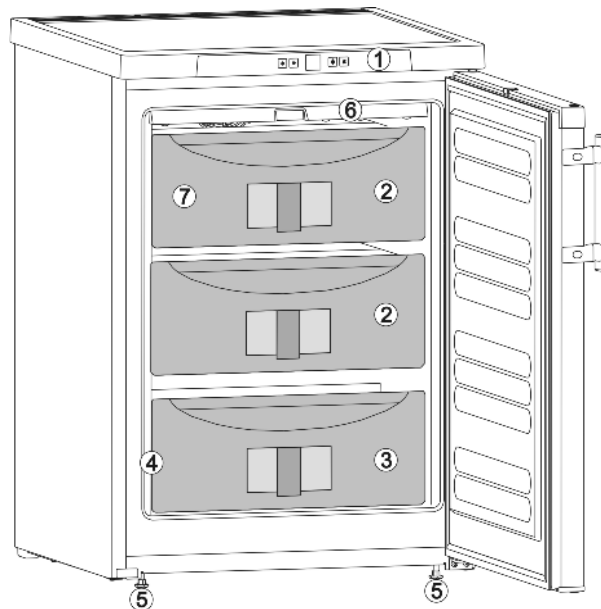


Fig. 1

- | | |
|------------------------------------|------------------------|
| (1) Элементы управления и контроля | (5) Установочные ножки |
| (2) VarioSpace | (6) Устройство NoFrost |
| (3) Выдвижной ящик | (7) Аккумулятор холода |
| (4) Заводская табличка | |

1.2 Область применения устройства

Применение по назначению

Данное устройство предназначено исключительно для охлаждения пищевых продуктов в домашних условиях или условиях, близких к домашним. Сюда относится, например, следующее использование:

- на кухнях частных лиц, в столовых,
- в частных пансионатах, отелях, мотелях и других местах проживания,
- при обеспечении готовым питанием и аналогичных услугах оптовой торговли.

Все другие виды применения являются недопустимыми.

Предсказуемое ненадлежащее использование

Следующее использование запрещается в явном виде:

- Хранение и охлаждение медикаментов, плазмы крови, лабораторных препаратов или аналогичных веществ и продуктов,

лежащих в основе директивы по медицинской продукции 2007/47/EG

- Использование во взрывоопасных зонах.

Неправильное использование устройства может привести к повреждению хранящихся изделий или к их порче.

Климатические классы

Устройство предназначено для эксплуатации в ограниченном диапазоне температуры окружающей среды в зависимости от климатического класса. Климатический класс, соответствующий данному устройству, указан на заводской табличке.

Указание

► Для обеспечения безупречной работы соблюдать заданную температуру окружающей среды.

Климатический класс	для температуры окружающего воздуха
SN, N	до 32 °C
ST	до 38 °C
T	до 43 °C

Безотказное функционирование устройства обеспечивается при температуре окружающего воздуха не ниже 0 °C.

1.3 Декларация соответствия

Контур хладагента проверен на герметичность. Устройство отвечает соответствующим предписаниям по технике безопасности, а также директивам ЕС 2014/35/EU, 2014/30/EU, 2009/125/EG, 2011/65/EU и 2010/30/EU.

1.4 Технические характеристики продукта

Согласно Директиве ЕС 2017/1369 документ с техническими характеристиками продукта входит в комплект поставки прибора. Полный перечень технических характеристик доступен в разделе загрузок на веб-сайте компании Liebherr.

1.5 Габариты для установки

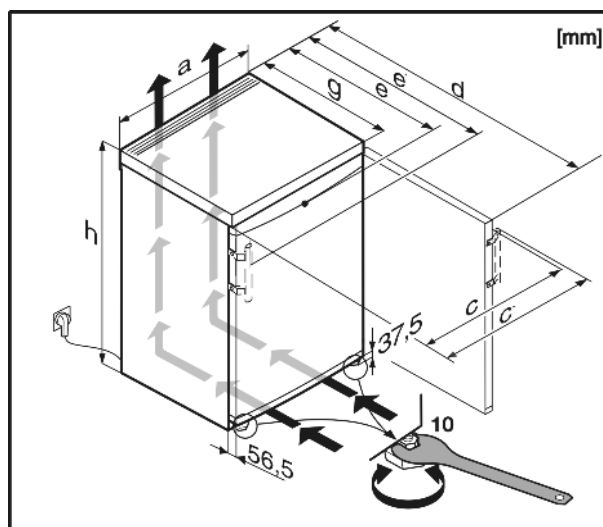


Fig. 2

Modell	h	a	g	e	e'	d	c	c'
GN 10..	851	602	611	628	657	1174	613	640
GNP 10..	851	602	611 ^x	628 ^x	657 ^x	1174 ^x	613	640

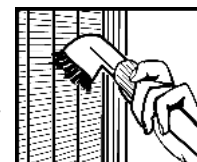
^x В устройствах, в комплект поставки которых входят пристенные распорки, величина увеличивается на 35 mm (см. 4.2 Установка устройства).

1.6 Экономия электроэнергии

- Всегда следите за хорошим притоком и оттоком воздуха. Не закрывайте вентиляционные отверстия / решетки.
- Избегайте устанавливать устройство в зоне прямых солнечных лучей, рядом с плитой, системой отопления и т. п.
- Энергопотребление зависит от условий на месте размещения устройства, например, от температуры окружающей среды (см. 1.2 Область применения устройства). При отклонении температуры окружающей среды от нормальной температуры 25 °C энергопотребление может измениться.
- Открывайте устройство на предельно короткое время.
- Чем ниже заданная температура, тем больше потребление электроэнергии.
- Храните все продукты хорошо запакрованными и закрытыми. Это поможет избежать образования инея.
- Закладка тёплых блюд: сначала дайте им остыть до комнатной температуры.

Осевшая пыль повышает расход электроэнергии:

- Холодильную машину с теплообменником — металлической решеткой на задней стенке устройства — один раз в год следует очищать от пыли.



2 Общие указания по технике безопасности

Опасности для пользователя:

- Дети, как и лица с ограниченными физическими, сенсорными или умственными способностями, а также не имеющие достаточного опыта или знаний, могут

Общие указания по технике безопасности

пользоваться устройством только в том случае, если они находятся под присмотром или прошли инструктаж по безопасному использованию устройства и понимают возможные опасности. Детям запрещается играть с устройством. Детям запрещается выполнять очистку и техническое обслуживание, если они находятся без присмотра. Дети возрастом 3-8 лет могут загружать и выгружать устройство. Детей возрастом до 3 лет следует удерживать подальше от устройства, если они не находятся под постоянным присмотром.

- При отключении от сети всегда беритесь за вилку. Не тяните за кабель.
- В случае неисправности извлеките вилку из розетки или выключите предохранитель.
- Не допускайте повреждения сетевого кабеля. Не используйте устройство с поврежденным сетевым кабелем.
- Ремонт и вмешательство в устройство и замену сетевого кабеля разрешается выполнять только работнику сервисной службы или другому специалисту, прошедшему соответствующее обучение.
- Устанавливайте, подключайте и утилизируйте устройство только в соответствии с указаниями руководства по эксплуатации.
- Тщательно сохраняйте данное руководство и при необходимости передайте его следующему владельцу.

Опасность пожара

- Содержащийся в устройстве хладагент (данные на заводской табличке) не опасен для окружающей среды, но является горючим материалом. Вытекающий хладагент может загореться.
 - Не допускайте повреждения трубопроводов контура хладагента.
 - Не пользуйтесь внутри устройства открытым огнём или источником искр.
 - Внутри устройства не пользуйтесь электрическими приборами (например, устройства для очистки паром, нагревательные приборы, устройства для приготовления мороженого и т.д.).
 - Если хладагент вытекает: удалите с места утечки источники открытого огня или искр. Хорошо проветрите помещение. Обратитесь в сервисную службу
- Не храните в устройстве взрывоопасные вещества или аэрозольные баллончики с горючими газообразующими средствами, такими как, например, пропан, бутан, пентан и т.д. Соответствующие аэро-

зольные баллончики можно распознать по надпечатке со сведениями о содержимом или по значку пламени. Случайно вылившиеся газы могут воспламениться при контакте с электрическими узлами.

- Не ставьте вблизи устройства горячие свечи, лампы и другие предметы с открытым пламенем, чтобы не вызвать пожар.
- Алкогольные напитки и другие емкости, содержащие спирт, храните только плотно закрытыми. Случайно вылившийся спирт может воспламениться при контакте с электрическими узлами.

Опасность падения и опрокидывания:

- Не используйте основание устройства, выдвижные ящики, двери и т.п. в качестве подножки или опоры. Это особенно касается детей.
- Угроза опрокидывания при открытой двери, когда устройство еще не окончательно установлено.

Опасность пищевого отравления:

- Не употребляйте продукты с превышенным сроком хранения.

Опасность обморожения, онемения и появления болезненных ощущений:

- Избегайте продолжительного контакта кожи с холодными поверхностями или охлажденными / замороженными продуктами или примите меры защиты, например, наденьте перчатки. Не употребляйте пищевой лед, особенно замерзшую воду или кубики льда, сразу после их извлечения и слишком холодными.

Опасность получения травм и повреждений:

- Горячий пар может нанести вред здоровью. Для оттаивания запрещено использовать электроприборы с нагревательными элементами или подачей пара, открытое пламя или аэрозоли для стимулирования оттаивания.
- Не удалять лет с помощью острых предметов.

Опасность защемления:

- При открывании и закрывании двери не касайтесь дверных петель. Можно защемить пальцы.

Символы на приборе:

	символ может находиться на компрессоре. Он относится к маслу в компрессоре и указывает на следующую опасность: проглатывание и попадание в дыхательные пути может привести к смертельному исходу. Данное указание имеет значение только для утилизации. В обычном режиме работы опасность отсутствует.
	Символ находится на компрессоре и обозначает опасность от пожароопасных веществ.
	Эта или аналогичная наклейка может располагаться на обратной стороне устройства. Она относится к панелям из вспененного материала в двери и/или корпусе. Данное указание имеет значение только для утилизации. Не удаляйте наклейку.

(5) Символ «SuperFrost»

(10) Символ «Отключение питания»

3.2 Индикатор температуры

В нормальном режиме работы появляется следующая индикация:

- самая высокая температура замораживания

Индикация температуры мигает:

- настройка температуры изменяется
- после включения температура еще недостаточно низкая
- температура повысилась на несколько градусов

На индикации появляются мигающие штрихи:

- температура замораживания выше 0 °C.

Следующая индикация указывает на неисправность. Возможные причины и меры по устранению: (см. 7 Неисправности).

- F0 - F5

- Мигает символ отключения сети

Соблюдайте специальные указания, помещенные в других главах:

	ОПАСНОСТЬ	обозначает непосредственную опасную ситуацию, которая, если не будет устранена, приведет к смерти или тяжелым травмам.
	ПРЕДУПРЕЖДЕНИЕ	обозначает опасную ситуацию, которая, если не будет устранена, может привести к смерти или тяжелой травме.
	ОСТОРОЖНО	обозначает опасную ситуацию, которая, если не будет устранена, может привести к травмам легкой или средней тяжести.
	ВНИМАНИЕ	обозначает опасную ситуацию, которая, если не будет устранена, может привести к повреждению имущества.
	Указание	обозначает полезные указания и советы.

4 Ввод в работу

4.1 Транспортировка устройства



ОСТОРОЖНО

Опасность травмы и повреждений в результате ненадлежащей транспортировки!

- ▶ Перевозите устройство в упаковке.
- ▶ Перевозите устройство в стоячем положении.
- ▶ Не транспортируйте устройство в одиночку.

4.2 Установка устройства



ПРЕДУПРЕЖДЕНИЕ

Опасность возгорания из-за влажности!

Если токоведущие узлы или сетевой кабель становятся влажными, то это может привести к короткому замыканию.

- ▶ Устройство предназначено для использования в закрытых помещениях. Запрещается использовать устройство на открытом воздухе или во влажных помещениях и в зоне разбрызгивания воды.



ПРЕДУПРЕЖДЕНИЕ

Опасность возгорания вследствие короткого замыкания!

Если сетевой кабель/вилка устройства или другого устройства соприкасаются с обратной стороной устройства, то вибрации устройства могут привести к повреждению сетевого кабеля/вилки, что может вызвать короткое замыкание.

- ▶ Устанавливайте устройство таким образом, чтобы оно не соприкасалось с вилками или сетевыми кабелями.
- ▶ Не подключайте к розеткам в области обратной стороны устройства ни само устройство, ни другие устройства.

3 Органы управления и индикации

3.1 Элементы управления и контроля

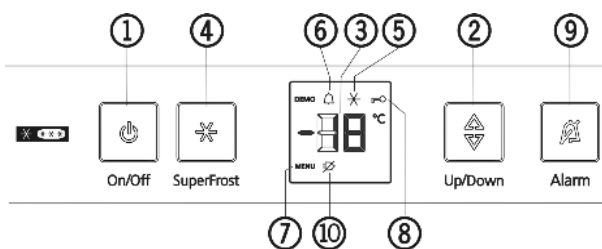


Fig. 3

- | | |
|---------------------------|------------------------------|
| (1) Кнопка On/Off | (6) Символ «Alarm» |
| (2) Кнопка настройки | (7) Символ «Меню» |
| (3) Индикатор температуры | (8) Символ «Защита от детей» |
| (4) Кнопка SuperFrost | (9) Кнопка Alarm |

Ввод в работу



ПРЕДУПРЕЖДЕНИЕ

Опасность возгорания хладагента!
Содержащийся в устройстве хладагент не опасен для окружающей среды, но является горючим материалом. Вытекающий хладагент может загореться.

- ▶ Не повреждайте трубопроводы контура хладагента.



ПРЕДУПРЕЖДЕНИЕ

Опасность пожара и повреждения!

- ▶ Не ставьте на устройство приборы, выделяющие тепло, например, микроволновую печь, тостер и т.д.!



ПРЕДУПРЕЖДЕНИЕ

Опасность пожара и повреждения из-за заблокированных вентиляционных отверстий!

- ▶ Держите вентиляционные отверстия всегда свободными. Всегда следите за хорошим притоком и оттоком воздуха!

ВНИМАНИЕ

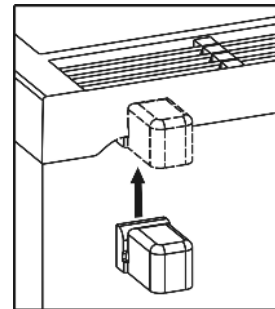
Опасность повреждения под действием конденсата!

- ▶ Не разрешается устанавливать данное устройство непосредственно рядом с другими холодильниками или морозильниками.

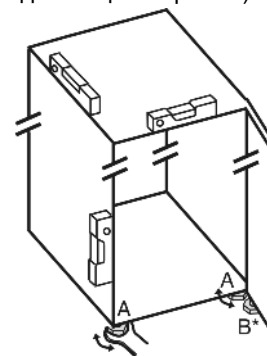
- При повреждении устройства немедленно — до подключения — обратитесь к поставщику.
- Пол на месте установки должен быть горизонтальным и ровным.
- Избегайте устанавливать устройство в зоне прямых солнечных лучей, рядом с плитой, системой отопления и т. п.
- Оптимальное место установки — сухое и хорошо вентилируемое помещение.
- Устройство следует установить к стене вплотную задней стенкой, а при использовании прилагаемых при поставке пристенных распорок (см. ниже) — ими.
- Устройство разрешается передвигать только в разгруженном состоянии.
- Основание устройства должно быть на одном уровне с окружающей поверхностью.
- Не устанавливайте устройство без помощника.
- Чем больше хладагента находится в устройстве, тем больше должно быть помещение, в котором расположено это устройство. Если объём помещения небольшой, то при вытекании хладагента может образоваться горючая газо-воздушная смесь. На 8 г хладагента должно приходиться не менее 1 м³ помещения. Данные об используемом хладагенте приведены на заводской табличке внутри устройства.
- ▶ Снимите соединительный кабель с задней стороны устройства. При этом необходимо удалить держатель кабеля, иначе возникнет вибрационный шум!
- ▶ Удалите все детали, защищавшие устройство при перевозке.

Чтобы достичь задекларированного расхода электроэнергии, следует использовать распорки, входящие в комплект поставки некоторых устройств. В таком случае глубина устройства увеличивается примерно на 35 мм. Без использования распорок устройство полностью работоспособно, однако потребляет немного больше электроэнергии.

- ▶ Если к устройству прилагаются пристенные распорки, их следует установить с обратной стороны устройства слева и справа.



- ▶ Упаковку утилизируйте надлежащим образом (см. 4.5 Упаковку утилизируйте надлежащим образом).
- ▶ С помощью любого вилчатого ключа выведите устройство в устойчивое положение посредством регулируемых опор (A) и выровняйте его, используя уровень.



Указание

- ▶ Очистите устройство (см. 6.2 Чистка устройства).

Если устройство установлено в очень влажном помещении, то на внешней его стороне может образоваться конденсат.

- ▶ Всегда следите за хорошим притоком и оттоком воздуха на месте установки.

4.3 Перевешивание дверей

При необходимости можно выполнить перенавеску двери.

Убедитесь, что подготовлен следующий инструмент:

- Torx® 25
- Torx® 15
- прилагаемый вилчатый ключ
- При необходимости привлечите второго человека для монтажной работы



ОСТОРОЖНО

Опасность травмы при опрокидывании двери!

- ▶ Следует хорошо держать дверь.
- ▶ Устанавливайте дверь осторожно.

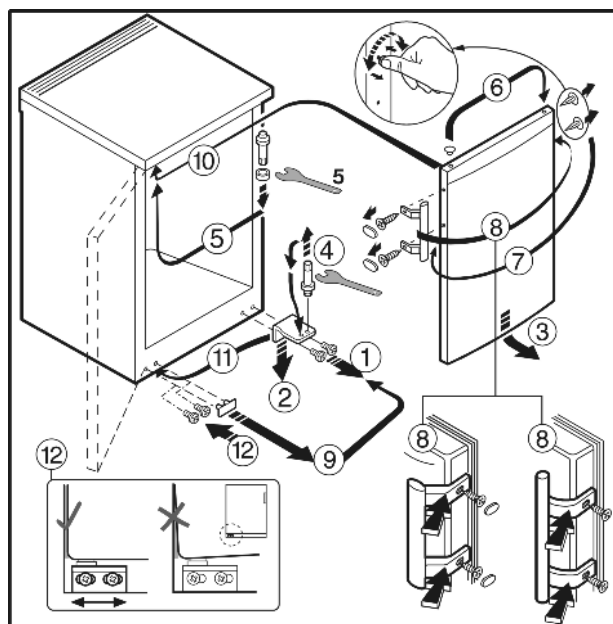


Fig. 4 для устройств с дверной ручкой

► Соблюдайте последовательность позиций на рисунке.



ПРЕДУПРЕЖДЕНИЕ

Опасность травмы при опрокидывании двери!

Если опорные детали недостаточно хорошо прикручены, дверь может опрокинуться. Это может привести к значительным повреждениям. Кроме того, если дверь плотно не закрывается, устройство охлаждает неправильно.

► Закрутите опорные кронштейны/пальцы (с моментом 4 Нм).

► Проверить все болты и при необходимости подтянуть.

4.4 Установка в кухонную стенку

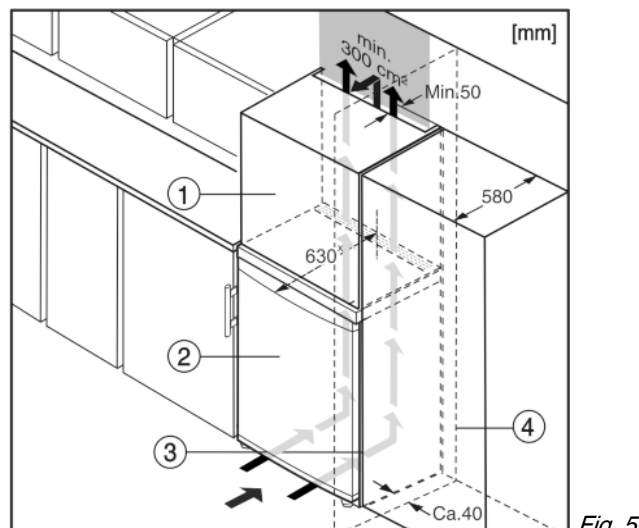


Fig. 5

- (1) Дополнительный шкафчик
(2) Устройство
(3) Кухонный шкаф
(4) Стенка

* В устройствах, в комплект поставки которых входят пристенные распорки, величина увеличивается на 35 мм (см. 4.2 Установка устройства).

Устройство может быть окружено кухонными шкафами. Чтобы уравнять устройство Fig. 5 (2) по высоте с кухонной стенкой, можно установить над устройством дополнительный шкафчик Fig. 5 (1).

При комбинировании с кухонными шкафами (глубина макс. 580 мм) устройство можно установить непосредственно рядом с кухонным шкафом Fig. 5 (3). Устройство выступает сбоку на 34 мм * и по центру на 50 мм * относительно передней стенки кухонного шкафа.

ВНИМАНИЕ

Опасность повреждения из-за перегрева в результате недостаточной вентиляции!

Если вентиляция слабая, то компрессор может быть поврежден.

- Следите за обеспечением достаточной вентиляции.
- Соблюдайте требования к вентиляции.

Требования к вентиляции:

- На задней стенке шкафчика должен быть вентиляционный канал глубиной не менее 50 мм по всей ширине этого шкафчика.
- Поперечное сечение вентиляционного отверстия под нижней панелью должно составлять не менее 300 см².
- Чем больше площадь вентиляционного отверстия, тем меньше электроэнергии потребляет устройство при работе.

Если устройство установлено на шарнирах у стены Fig. 5 (4), то расстояние между устройством и стеной должно быть не менее 40 мм. Настолько выступает ручка при открытой дверце.

4.5 Упаковку утилизируйте надлежащим образом



ПРЕДУПРЕЖДЕНИЕ

Опасность удушья упаковочным материалом и пленкой!

► Не разрешайте детям играть с упаковочным материалом.

Упаковка изготовлена из материалов, пригодных для вторичного использования:



- Гофрированный картон / картон
 - Детали из вспененного полистирола
 - Пленки и мешки из полиэтилена
 - Обвязочные ленты из полипропилена
 - сбитая гвоздями деревянная рама со вставкой из полиэтилена*
- Упаковочный материал отнесите в официальное место сбора вторсырья.

4.6 Подключение устройства

ВНИМАНИЕ

Неправильное подключение!

Повреждение электроники.

- Не использовать автономный преобразователь.
- Не использовать энергосберегающие разъемы.



ПРЕДУПРЕЖДЕНИЕ

Неправильное подключение!

Опасность пожара.

- Не использовать удлинители кабеля.
- Не использовать электрические разветвители.

Вид тока (переменный ток) и напряжение на месте установки должны соответствовать данным, приведенным на заводской табличке (см. 1 Основные отличительные особенности устройства).

Обслуживание

Розетка должна быть надлежащим образом заземлена и снабжена электрическим предохранителем. Ток срабатывания предохранителя должен находиться в диапазоне от 10 А до 16 А.

К розетке должен быть обеспечен легкий доступ, чтобы в случае аварии устройство можно было легко отключить от сети. Она должна находиться за областью обратной стороны устройства.

- ▶ Проверьте электрическое подключение.
- ▶ Вставьте вилку сетевого кабеля.



4.7 Включение устройства

- ▶ Нажать кнопку On/Off Fig. 3 (1).
- ▷ Устройство включено. Индикатор температуры и символ "Alarm" Fig. 3 (6) мигают, пока температура не станет достаточно низкой.
- ▷ Если на дисплее отображается надпись «DEMO», это означает, что активирован режим демонстрации. Обратитесь в службу поддержки.

5 Обслуживание

5.1 Регулировка яркости индикатора температуры

Яркость индикатора температуры можно регулировать в соответствии с условиями освещенности помещения.

5.1.1 Регулировка яркости

Яркость можно регулировать в диапазоне от **h 0** (минимальное освещение) до **h 5** (максимальная яркость).

- ▶ Активация режима настройки: удерживать кнопку «SuperFrost» Fig. 3 (4) прим. 5 секунд.
- ▷ На индикаторе будет отображаться символ «Меню» Fig. 3 (7).
- ▷ На индикаторе мигает **с**.
- ▶ С помощью кнопки настройки Fig. 3 (2) выбрать **h**.
- ▶ Для подтверждения нажать и отпустить кнопку «SuperFrost» Fig. 3 (4).
- ▷ На индикаторе отображается последнее настроенное значение яркости.



- ▶ С помощью кнопки настройки Fig. 3 (2) выбрать требуемое значение от **h 0** до **h 5**.
- ▶ Чтобы подтвердить новое значение яркости, нажмите и сразу отпустите кнопку SuperFrost Fig. 3 (4).
- ▷ На табло мигает значок **h**.
- ▷ Яркость отрегулирована.
- ▶ Деактивация режима настройки после изменения: один раз нажмите кнопку On/Off Fig. 3 (1).
- ▷ На индикаторе снова появляется показание температуры.

Если режим настройки уже активирован, но необходимо сохранить прежнее значение яркости:

- ▶ дважды нажмите кнопку On/Off Fig. 3 (1), чтобы деактивировать режим настройки.
- ▷ На табло снова появится значение температуры.

5.2 Защита от детей

Используя функцию "Защита от детей", можно быть уверенным, что дети во время игры случайно не выключат устройство.



5.2.1 Настройка защиты от детей

Если необходимо включить функцию

- ▶ Активация режима настройки: Нажмите кнопку SuperFrost Fig. 3 (4) и удерживайте ее прим. 5 секунд.
- ▷ На индикаторе будет отображаться символ «Меню» Fig. 3 (7).
- ▷ На индикаторе мигает **с**.
- ▶ Для подтверждения нажать и отпустить кнопку «SuperFrost» Fig. 3 (4).
- ▷ На дисплее отображается символ **сl**.
- ▶ Для подтверждения нажать и отпустить кнопку «SuperFrost» Fig. 3 (4).
- ▷ На индикаторе горит символ «Защита от детей» Fig. 3 (8).
- ▷ На индикаторе мигает **с**.
- ▷ Функция защиты от детей включена.



Если необходимо выйти из режима настройки:

- ▶ нажмите и отпустите кнопку "On/Off" Fig. 3 (1).

-или-

- ▶ Подождите 5 минут.
- ▷ На индикаторе снова появляется показание температуры.

Если необходимо выключить функцию

- ▶ Активация режима настройки: Нажмите кнопку SuperFrost Fig. 3 (4) и удерживайте ее прим. 5 секунд.
- ▷ На индикаторе будет отображаться символ «Меню» Fig. 3 (7).
- ▷ На индикаторе мигает **с**.
- ▶ Для подтверждения нажать и отпустить кнопку «SuperFrost» Fig. 3 (4).
- ▷ Символ «Защита от детей» Fig. 3 (8) гаснет.
- ▷ На индикаторе мигает **с**.
- ▷ Функция защиты от детей выключена.

Если необходимо выйти из режима настройки:

- ▶ нажмите и отпустите кнопку "On/Off" Fig. 3 (1).

-или-

- ▶ Подождите 5 минут.
- ▷ На индикаторе снова появляется показание температуры.

5.3 Аварийный сигнал открытой двери

Если дверь открыта дольше 60 секунд, раздастся звуковой сигнал.

Звуковой сигнал выключается автоматически, когда дверь закрывается.



5.3.1 Выключение сигнала открытой двери

Звуковой сигнал можно отключить при открытой двери. Возможность отключения звука действует в течение всего времени, пока открыта дверь.

- ▶ Нажмите кнопку Alarm Fig. 3 (9).
- ▷ Звуковой сигнал открытой двери прекращается.

5.4 Аварийный сигнал по температуре

Если температура морозильного отделения недостаточно низкая, то раздается звуковой сигнал (предупреждение).

Одновременно мигает индикация температуры и символ «Alarm» Fig. 3 (6).



Причина слишком высокой температуры может быть следующей:

- были заложены теплые свежие продукты
- при сортировке и извлечении продуктов внутрь попало слишком много теплого комнатного воздуха
- длительное время отсутствовала подача тока
- неисправность устройства

Звуковой сигнал выключается автоматически, символ «Alarm» Fig. 3 (6) выключается и индикатор температуры перестает мигать, если температура снова становится достаточно низкой.

Если аварийное состояние сохраняется: (см. 7 Неисправности).

Указание

Если температура недостаточно низкая, продукты могут испортиться.

- ▶ Проверьте качество продуктов. Испортившиеся продукты более не употребляйте.

5.4.1 Отключение аварийного сигнала по температуре

Звуковой сигнал можно отключить. Если температура снова становится достаточно низкой, то аварийная функция снова приводится в готовность.

- ▶ Нажмите кнопку Alarm Fig. 3 (9).
- ▷ Звуковой сигнал прекращается.

5.5 Замораживание продуктов

Можно в течение 24 часов заморозить столько килограммов свежих продуктов, сколько указано на заводской табличке (см. 1 Основные отличительные особенности устройства) у значка «Производительность по замораживанию ... кг/24 ч».

В каждом из выдвижных ящиков не должно находиться более 25 кг замораживаемых продуктов.

На каждой из пластин не должно находиться более 35 кг продуктов.



ОСТОРОЖНО

Опасность травмы осколками стекла!

Бутылки и банки с напитками при замораживании могут взорваться. Это в особенности относится к газированным напиткам.

- ▶ Не замораживайте бутылки и банки с напитками!

Для того, чтобы продукты быстро полностью промерзли, не кладите в каждый пакет больше следующего количества:

- фрукты, овощи до 1 кг
- мясо до 2,5 кг
- ▶ Упакуйте разделенные на порции продукты в пакеты для замораживания, контейнеры для многократного использования из пластмассы, металла или алюминия.

5.6 Размораживание продуктов

- в холодильном отделении
- в микроволновой печи
- в духовке/в аэрогриле
- при комнатной температуре
- ▶ Вынимайте из холодильника только такое количество продуктов, которое требуется. Размороженные продукты подлежат немедленной переработке.
- ▶ Размороженные продукты замораживайте снова только в исключительных случаях.

5.7 Регулирование температуры

Температура зависит от следующих факторов:

- частота открывания дверцы;
- длительность открывания дверцы
- окружающая температура на месте установки;
- вид, температура и количество продуктов.

Рекомендуемая настройка температуры: -18 °C

Температуру можно изменять непрерывно. При достижении значения -28 °C происходит возврат к значению -14 °C.

- ▶ Активация модуля регулировки температуры: один раз нажмите кнопку настройки Fig. 3 (2).

▷ На индикаторе температуры будет мигать значение, которое было установлено до этого.

- ▶ Температура изменяется с шагом в 1 °C: нажимайте кнопку настройки Fig. 3 (2) до тех пор, пока на индикаторе температуры не будет высвечиваться требуемая температура.

▶ Непрерывное изменение температуры: нажмите и удерживайте кнопку настройки.

▷ Во время настройки задаваемое значение мигает.

▷ Прим. через 5 секунд после последнего нажатия кнопки принимается новая настройка и снова отображается фактическая температура. Температура внутри медленно устанавливается на новое значение.



5.8 SuperFrost

С помощью этой функции можно быстро полностью заморозить свежие продукты. Устройство работает с максимальной мощностью охлаждения, из-за этого временно могут усилиться шумы при работе холодильного агрегата.



Можно в течение 24 часов заморозить столько килограммов свежих продуктов, сколько указано на заводской табличке у значка «Производительность по замораживанию ... кг/24 часа». Это максимальное количество замораживаемых продуктов может быть различным в зависимости от модели и климатического класса.

В зависимости от того, сколько свежих продуктов требуется заморозить, следует включить заранее режим быстрого замораживания SuperFrost: при небольших количествах замораживаемых продуктов - около 6 ч, а при максимальном количестве - за 24 часа до закладки продуктов.

Упакуйте продукты и уложите как можно свободнее. Замораживаемые продукты не должны соприкасаться с уже заложеными замороженными продуктами; таким образом предотвращается размораживание.

SuperFrost не следует включать в следующих случаях:

- при закладке уже замороженных изделий
- при замораживании ежедневно до 2 кг свежих продуктов

5.8.1 Режим SuperFrost - работа

- ▶ Один раз коротко нажмите кнопку SuperFrost Fig. 3 (4).
- ▷ Символ SuperFrost Fig. 3 (5) горит.
- ▷ Температура морозильника начнёт опускаться, устройство будет работать с максимальной холодопроизводительностью.

Указание

- ▶ При нажатии кнопки SuperFrost из-за установленного времени задержки включения компрессор может включиться с задержкой до 8 минут. Эта задержка повышает срок службы компрессора.

При небольшом количестве замораживаемых продуктов:

- ▶ подождите прибл. 6 часов.
- ▶ Поместите продукты в упаковке в верхний выдвижной ящик.

При максимальном количестве замораживаемых продуктов:

- ▶ подождите прибл. 24 часа.
- ▶ Извлеките верхний выдвижной ящик и поместите продукты непосредственно на верхнюю съёмную полку.
- ▷ SuperFrost выключается автоматически. В зависимости от количества заложенных продуктов, не ранее, чем через 30, и не позднее, чем через 65 часов.
- ▷ Символ SuperFrost Fig. 3 (5) гаснет, когда завершено замораживание.
- ▶ Заложите продукты в выдвижные ящики и снова задвиньте их.
- ▷ Устройство продолжает работать в обычном энергосберегающем режиме.

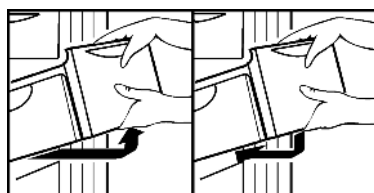
5.9 Выдвижные ящики

Указание

При недостаточной вентиляции потребление электроэнергии повышается и мощность охлаждения снижается.

Для устройств с NoFrost:

- ▶ самый нижний выдвижной ящик оставьте в устройстве!
- ▶ Вентиляционный воздушный зазор внутри на задней стенке всегда должен оставаться свободным!

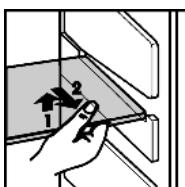


- ▶ Чтобы хранить замороженные продукты непосредственно на опорных полках: выдвижной ящик потяните на себя и извлеките движением вверх.

5.10 Съёмные полки

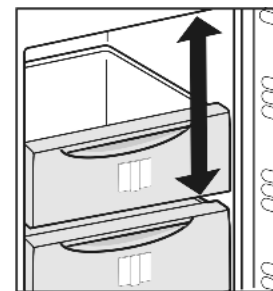
5.10.1 Перемещение съёмных полок

- ▶ Извлечение съёмных полок: приподнимите спереди и извлеките.
- ▶ Установка съёмных полок на место: просто вдвиньте до упора.



5.11 VarioSpace

В дополнение к выдвижным ящиками можно извлечь также и съёмные полки. Так Вы получаете место чтобы целиком замораживать птицу, мясо, большие части туш и высокие хлебобулочные изделия, а затем использовать их.



- ▶ В каждом из выдвижных ящиков не должно находиться более 25 кг замораживаемых продуктов.
- ▶ На каждой из пластин не должно находиться более 35 кг продуктов.

5.12 Информационная табличка



Fig. 6

- | | |
|------------------------------|--------------------------------|
| (1) Готовые блюда, мороженое | (4) Колбаса, хлеб |
| (2) Свинина, рыба | (5) Дичь, грибы |
| (3) Фрукты, овощи | (6) Птица, говядина / телятина |

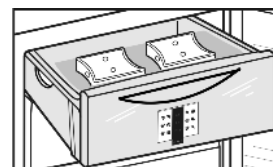
Числа обозначают срок хранения в месяцах для многих видов замороженных продуктов. Указанные сроки хранения являются ориентировочными.

5.13 Аккумулятор холода

При отсутствии напряжения аккумуляторы холода предотвращают слишком быстрое повышение температуры.

5.13.1 Использование аккумуляторов холода

- ▶ Замороженные аккумуляторы холода уложите в верхний передний отсек морозильного отделения на продукты для замораживания.



6 Уход

6.1 Размораживание с помощью NoFrost

Система NoFrost размораживает устройство автоматически.

Влага конденсируется на испарителе, периодически размораживается и испаряется.

- ▶ Устройство необязательно размораживать вручную.

6.2 Чистка устройства

Регулярно чистите устройство.



ПРЕДУПРЕЖДЕНИЕ

Опасность травмы и повреждения горячим паром! Горячий пар может вызвать ожоги и повредить поверхности.

- ▶ Не используйте устройства очистки горячим паром!

ВНИМАНИЕ

Неправильная чистка ведёт к повреждению устройства!

- ▶ Используйте только неконцентрированные чистящие средства.
- ▶ Запрещается использовать губки с трупим или царапающим покрытием, а также стальную вату.
- ▶ Не используйте едкие, порошковые чистящие средства, а также чистящие средства, содержащие песок, хлористые соединения или кислоту.
- ▶ Не используйте химические растворители.
- ▶ Не допускайте повреждения заводской табличке на внутренней стороне устройства или её удаления. Она имеет значение для сервисной службы.
- ▶ Не допускайте обрыва кабеля или других узлов, их изгибания или повреждения.
- ▶ Не допускайте попадания используемой для чистки воды в желоба для стока, на вентиляционные решетки и электрические узлы.
- ▶ Используйте мягкую ткань и универсальное чистящее средство с нейтральным значением pH.
- ▶ Внутри устройства используйте только чистящие средства и средства ухода, безопасные для продуктов.

- ▶ Разгрузите устройство.
- ▶ Извлеките сетевую вилку.



- ▶ Регулярно очищайте **вентиляционную решетку**.
 - ▷ Осевшая пыль повышает расход электроэнергии.
- ▶ **Пластмассовые наружные и внутренние поверхности** очищайте вручную чуть теплой водой с небольшим количеством моющего средства.
- ▶ **Лакированные боковые стенки** протирайте только мягкой, чистой тряпкой. При сильном загрязнении используйте небольшое количество теплой воды с нейтральным чистящим средством.
- ▶ **Лакированные поверхности дверцы** протирайте только мягкой, чистой тряпкой. При сильном загрязнении используйте небольшое количество воды или нейтрального чистящего средства. Опционально также можно использовать микрофибровую салфетку.
- ▶ **Выдвижные** мыть вручную чуть теплой водой с небольшим количеством моющего средства.
- ▶ **Другие детали оборудования** очистите вручную чуть теплой водой с небольшим количеством моющего средства.

После чистки:

- ▶ Протрите насухо устройство и детали оборудования.
- ▶ Снова подсоедините устройство к сети и включите.
- ▶ Включите функцию SuperFrost (см. 5.8 SuperFrost). Если температура достаточно низкая:
 - ▶ снова заложите продукты.

6.3 Сервисная служба

Сначала проверьте, не можете ли Вы сами устранить неисправность на основании информации (см. 7 Неисправности). Если нет, то обратитесь в сервисную службу. Адрес имеется в прилагаемом указателе сервисных служб.



ПРЕДУПРЕЖДЕНИЕ

Опасность травмы из-за неквалифицированно выполненного ремонта!

- ▶ Ремонт и вмешательство в устройство и работы на сетевом кабеле, не указанные однозначно (см. 6 Уход), разрешается выполнять только специалисту сервисной службы.

- ▶ Наименование устройства *Fig. 7 (1)*, сервисный № *Fig. 7 (2)* и серийный № *Fig. 7 (3)* считайте с заводской таблички. Заводская табличка находится внутри устройства слева.

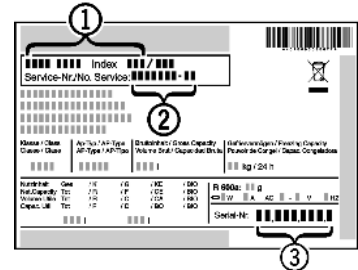


Fig. 7

- ▶ Обратитесь в сервисную службу и сообщите вид неисправности, наименование устройства *Fig. 7 (1)*, сервисный № *Fig. 7 (2)* и серийный № *Fig. 7 (3)*.
 - ▷ Это позволит выполнить быстрое и целенаправленное обслуживание.
- ▶ До прибытия специалиста сервисной службы держите устройство закрытым.
 - ▷ Продукты дольше останутся холодными.
- ▶ Извлеките сетевую вилку (не тяните при этом за соединительный кабель) или выключите предохранитель.

7 Неисправности

Данное устройство сконструировано и изготовлено так, чтобы обеспечить безопасность функционирования и длительный срок службы. Если, всё же, при эксплуатации возникла неисправность, то проверьте, не вызвана ли она ошибкой эксплуатации. В этом случае возникшие расходы должны быть отнесены на счет пользователя даже в период гарантийного обслуживания. Следующие неполадки пользователь может устранить самостоятельно:

Устройство не работает.

- Устройство не включено.
- ▶ Включить устройство.
 - Сетевая вилка неправильно вставлена в розетку.
- ▶ Проверьте сетевую вилку.
 - Предохранитель розетки не в порядке.
- ▶ Проверьте предохранитель.

Увеличилась продолжительность работы компрессора.

- При небольшой потребности в холоде компрессор переключается на пониженные обороты. Хотя из-за этого возрастает продолжительность работы, в результате энергия сберегается.
- ▶ Для энергосберегающих моделей это нормальное явление.
 - SuperFrost включен.
- ▶ Чтобы быстрее охладить продукты, компрессор работает дольше. Это нормальное явление.

Светодиод сзади внизу на приборе (возле компрессора) регулярно мигает каждые 15 секунд*.

- Инвертер оборудован светодиодной диагностикой неисправностей.
- ▶ Такое мигание является нормальным явлением.

Слишком громкий шум.

- Различные ступени частоты вращения компрессоров с регулированием частоты вращения* могут приводить к возникновению различных шумов.

Вывод из работы

- ▶ Такой шум является нормальным явлением.

бульканье и плеск

- Этот шум вызывает хладагент, текущий в холодильном контуре.
- ▶ Этот шум является нормальным.

легкий щелчок

- Этот шум возникает всегда, когда холодильный агрегат (мотор) автоматически включается или выключается.
- ▶ Такой шум является нормальным явлением.

Гудение. На короткое время оно становится громче, когда холодильный агрегат (двигатель) включается.

- При включенном SuperFrost при только что заложённых продуктах или если дверь долго была открыта, мощность охлаждения автоматически возрастает.
- ▶ Такой шум является нормальным явлением.
- Окружающая температура слишком высокая.
- ▶ Решение: (см. 1.2 Область применения устройства)

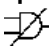
Вибрационные шумы

- Устройство стоит на полу в неустойчивом положении. Из-за этого предметы или близстоящая мебель вибрируют при работе холодильного агрегата.
- ▶ Выровняйте устройство с помощью ножек.

На индикаторе температуры появляется: F0 - F5.

- имеет место неисправность.
- ▶ Обратитесь в службу поддержки (см. 6 Уход).

На индикаторе температуры мигает сигнал отключения сети

 На индикации температуры появляется самая высокая температура, зафиксированная во время отключения сети.

- Из-за отключения электропитания или прерывания подачи напряжения температура морозильного отделения за последние часы или дни была слишком высокой. После окончания перерыва в подаче электропитания устройство снова заработает в соответствии с последним заданным значением температуры.
- ▶ Удаление индикации самой высокой температуры: Нажмите кнопку Alarm Fig. 3 (9).
- ▶ Проверьте качество продуктов. Испортившиеся продукты более не употребляйте. Размороженные продукты не замораживайте снова.

На индикации температуры горит DEMO.

- Активирован демонстрационный режим.
- ▶ Обратитесь в службу поддержки (см. 6 Уход).

Наружные поверхности устройства тёплые*.

- Тепло контура охлаждения используется для предотвращения конденсации воды.
- ▶ Это нормальное явление.

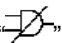
Температура недостаточно низкая.

- Дверь устройства неплотно закрыта.
- ▶ Закройте дверь устройства.
- Недостаточная вентиляция.
- ▶ Высвободите вентиляционную решетку и очистите ее.
- Окружающая температура слишком высокая.
- ▶ Решение: (см. 1.2 Область применения устройства).
- Устройство открывали слишком часто или надолго.
- ▶ Подождите - возможно, необходимая температура восстановится сама собой. Если это не происходит, то обратитесь в службу поддержки (см. 6 Уход).
- Слишком большое количество свежих продуктов было заложено без SuperFrost.
- ▶ Решение: (см. 5.8 SuperFrost)
- Температура установлена неправильно.
- ▶ Установите более низкую температуру и проверьте через 24 часа.
- Устройство установлено вблизи источника тепла (плита, система отопления и т. д.).

- ▶ Изменить место установки устройства или источника тепла.

На индикации отображаются штрихи («-»).

- Температура морозильного отделения из-за отключения электропитания или прерывания подачи напряжения поднимается выше нуля.


- ▶ См. также «Нарушение электроснабжения» и 

8 Вывод из работы

8.1 Выключение устройства

- ▶ Нажимать кнопку «On/Off» Fig. 3 (1), пока дисплей не погаснет. Отпустить кнопку.
- ▷ Если устройство не выключается, это означает, что активна защита от детей (см. 5.2 Защита от детей).

8.2 Отключение

- ▶ Разгрузите устройство.
 - ▶ Выключите устройство (см. 8 Вывод из работы).
 - ▶ Извлеките сетевую вилку.
 - ▶ Вычистите устройство (см. 6.2 Чистка устройства).
- 
- ▶ Оставьте дверь устройства открытой, тогда не будут возникать неприятные запахи.

9 Утилизация устройства

Оно содержит материалы, представляющие ценность, и поэтому должно быть доставлено на пункт сбора, отличный от пункта сбора обычных бытовых отходов. Утилизация старого оборудования должна быть выполнена надлежащим образом в соответствии с действующими на месте использования предписаниями.



При вывозе устройства, отслужившего свой срок, не повредите контур хладагента, т.к. в результате этого хладагент (тип указан на заводской табличке) и масло могут неконтролируемо выйти наружу.

- ▶ Приведите устройство в состояние, непригодное для употребления.
- ▶ Извлеките сетевую вилку.
- ▶ Отрежьте соединительный кабель.

10 Информация об изготовителе

Liebherr-Hausgeraete Marica EOOD
BG 4202 Радиново, обл. Пловдив
Болгария



Liebherr-Hausgeräte Marica EOOD

4202 Radinovo

Bezirk Plovdiv

Bulgarien

home.liebherr.com