

ОТКРЫТОЕ АКЦИОНЕРНОЕ ОБЩЕСТВО «КРАСНОЯРСКИЙ ЗАВОД ХОЛОДИЛЬНИКОВ «БИРЮСА»  
Россия, 660123, г. Красноярск, пр. им. газеты «Красноярский рабочий», 29  
СДЕЛАНО В РОССИИ



КРАСНОЯРСКИЙ ЗАВОД ХОЛОДИЛЬНИКОВ

«КРАСНОЯРСКИЙ ЗАВОД ХОЛОДИЛЬНИКОВ «БИРЮСА» АШЫҚ АКЦИОНЕРЛІК ҚОҒАМЫ  
Ресей, 660123, Красноярск қ., «Красноярский рабочий» газет ат. даң., 29 үй  
РЕСЕЙДЕ ЖАСАЛҒАН

«KRASNOYARSK SOVUTGICHLAR ZAVODI «BIRYUSA» OCHIQ AKSIÖERLIK JAMIYATI  
Rossiya, 660123, Krasnoyarsk sh., «Krasnoyarskiy rabochiy» gazetasi nomidagi prospekt, 29  
ROSSIYADA ISHLAB CHIQARILGAN

«KRASNOYARSK SOYUDUCU ZAVODU «BIRYUSA» AÇIQ SƏHMĐAR SƏMİYYƏTİ  
Rusiya, 660123, Krasnoyarsk şəh., «Krasnoyarskiy Raboçiy» qəzeti adına prosp, 29  
RUSIYADA HAZIRLANMIŞDIR

**РУКОВОДСТВО ПО ЭКСПЛУАТАЦИИ  
ПАЙДАЛАНУ ЖӨНІНДЕГІ НҰСҚАУЛЫҚ  
FOYDALANISH BO'YICHA QO'LLANMA  
İSTİSMAR ÜZRƏ TƏLİMAT KİTABÇASI**

**Стр. 2**

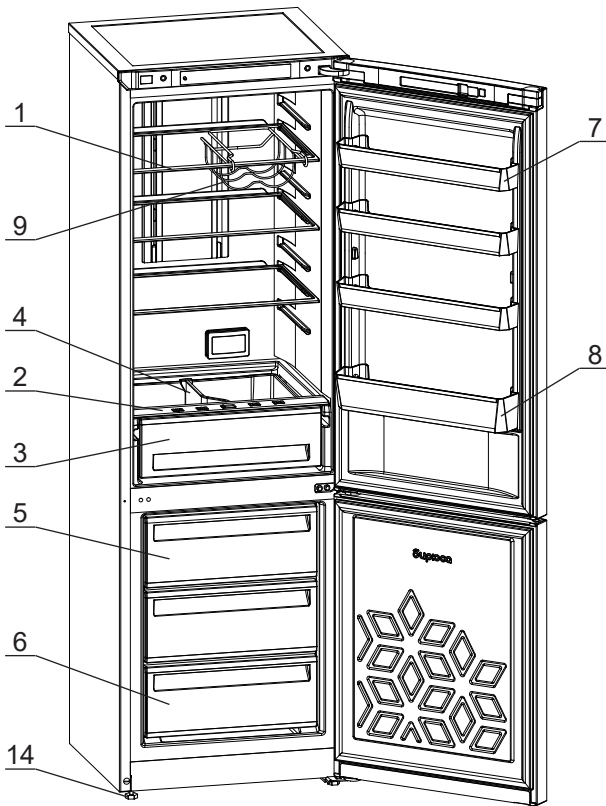
**Бет 13**

**Sah. 24**

**Səh. 35**

[www.biryusa.ru](http://www.biryusa.ru)  
[service@biryusa.ru](mailto:service@biryusa.ru)

**БИРЮСА 920  
940  
960  
980**



920NF, 940NF, 960NF, 980NF

		920NF	940NF	960NF	980NF			920NF	940NF	960NF	980NF
1		2	2	3	3	7		2	2	3	3
2		1	1	1	1	8		1	1	1	1
3		1	1	1	1	9		1	1	1	1
4		1	1	1	1	10		2	2	2	2
5		2	3	2	3	11		1	1	1	1
6		1	1	1	1	12		1	1	1	1
						13		1	1	1	1
						14		2	2	2	2



**Благодарим Вас за выбор продукции «Бирюса»!**

Информацию о телефонах и адресах авторизованных сервисных центров Вы можете найти на нашем сайте [www.biryusa.ru](http://www.biryusa.ru), либо отсканировав QR-код.

Если у Вас возникнут вопросы, связанные с качеством или сервисным обслуживанием продукции «Бирюса», Вы можете обратиться в отдел сервисного обслуживания по телефону **8 800 250 0014** (бесплатный звонок из любого региона РФ), режим работы - пн-пт 04:00-13:00 (MSK), либо направив обращение на электронную почту [service@biryusa.ru](mailto:service@biryusa.ru).

**Перед началом эксплуатации настоятельно рекомендуем ознакомиться с настоящим руководством!**

СОДЕРЖАНИЕ	
ОБЩИЕ СВЕДЕНИЯ	3
ПОДГОТОВКА К ЭКСПЛУАТАЦИИ	3
ТРЕБОВАНИЯ БЕЗОПАСНОСТИ	5
КОМПЛЕКТАЦИЯ	5
ЭКСПЛУАТАЦИЯ	6
РЕКОМЕНДАЦИИ ПО ХРАНЕНИЮ И ЗАМОРАЖИВАНИЮ ПРОДУКТОВ	8
ОБСЛУЖИВАНИЕ И УХОД	9
ВОЗМОЖНЫЕ НЕИСПРАВНОСТИ И МЕТОДЫ ИХ УСТРАНЕНИЯ	10
УТИЛИЗАЦИЯ	10
ПЕРЕНАВЕСКА ДВЕРЕЙ	11
ТЕХНИЧЕСКИЕ ХАРАКТЕРИСТИКИ	12



Конструкция постоянно совершенствуется, поэтому возможны некоторые изменения, не отраженные в настоящем руководстве.

## ОБЩИЕ СВЕДЕНИЯ

Бытовые холодильники-морозильники (далее по тексту - холодильники) предназначены для кратковременного хранения продуктов и охлаждения напитков в отделении для хранения свежих пищевых продуктов, замораживания свежих продуктов и длительного хранения замороженных продуктов в отделении для хранения замороженных пищевых продуктов.

Холодильники имеют систему охлаждения без инея (Full No Frost) для холодильного и морозильного отделения.

Расшифровка обозначений холодильников:

- «NF» - без инея (No frost),
- «M» - цветовая линия «Металлик»,
- «W» - цветовая линия «Графит матовый»,
- «B» - цветовая линия «Чёрная нержавеющая сталь»,
- «G» - цветовая линия «Бежевая»,
- «H» - цветовая линия «Красная»,
- «T» - цветовая линия «Оранжевая»,
- «I» - цветовая линия «Нержавеющая сталь»,
- «C» - цветовая линия «Серебристый металлопласт»,
- цветовая линия «Белая» - без обозначения.

Холодильники соответствуют требованиям ТР ТС 004/2011, ТР ТС 020/2011, ТР ЕАЭС 037/2016.

## ПОДГОТОВКА К ЭКСПЛУАТАЦИИ

### Снятие упаковки

- Разрежьте упаковочные ленты, аккуратно снимите упаковку.
- Освободите внутренние комплектующие холодильника от упаковочных материалов.

### ВНИМАНИЕ!

- Если холодильник транспортировался или распаковывался в горизонтальном положении, то после приведения холодильника в вертикальное положение, перед включением, необходимо выждать не менее 30 минут. Включение сразу может привести к выходу из строя холодильного агрегата!
- Перед включением холодильника проверьте надежность крепления емкости для талой воды, расположенной над компрессором.
- В случае, если холодильник хранился или транспортировался при температуре ниже 0 °С, то перед подключением к сети электропитания необходимо выдержать холодильник при комнатной температуре с открытой дверью не менее 8 часов. Включение не прогретого холодильника в сеть может привести к его выходу из строя!

### Установка

- Холодильник необходимо установить в месте, недоступном для прямых солнечных лучей, на расстоянии не менее 50 см от осветительных и нагревательных приборов (газовых и электрических плит, печей, радиаторов отопления).
- Над холодильником должно быть свободное пространство не менее 10 см для циркуляции воздуха.
- Для удобства перемещения холодильники оснащены колесными опорами, установленными на основании компрессора.

### ВНИМАНИЕ!

Холодильник предназначен для установки в помещениях с температурой окружающего воздуха от 16 до 38 °С при относительной влажности не более 75%.

### ЗАПРЕЩАЕТСЯ!

Устанавливать холодильник в нишу или встраивать его в мебель.

### Выравнивание

Выравнивание холодильника по горизонтали осуществляется вкручиванием или выкручиванием регулировочных опор.

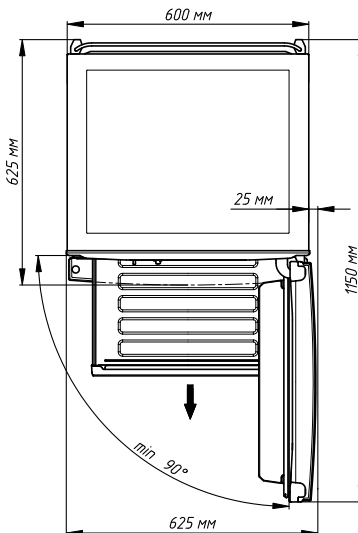
### ВНИМАНИЕ!

При выравнивании холодильника необходимо убедиться в его устойчивом положении для предотвращения появления вибрации и шумов в процессе эксплуатации.

### РЕКОМЕНДУЕМ

- Для самопроизвольного закрывания дверей рекомендуется установить холодильник с небольшим наклоном назад (5–7 мм) от вертикальной оси.
- При необходимости возможно произвести перенавеску дверей камеры на открытие в противоположную сторону. Перенавеска дверей не относится к гарантийным обязательствам и производится механиком сервисного центра (за отдельную плату) либо пользователем самостоятельно в соответствии с инструкциями, приведенными в разделе «Перенавеска дверей».

Минимальное  
общее  
пространство,  
необходимое  
для  
эксплуатации  
холодильника



- Уборка**      Время, необходимое для приведения холодильника в рабочее состояние после наклона, можно использовать для проведения гигиенической уборки.
- Вымойте внутренние и внешние поверхности холодильника, а также комплектующие мягкой тканью, смоченной в теплом мыльном растворе, промойте чистой водой и насухо вытрите.
  - После проведения уборки расставьте комплектующие: полки, сосуды, барьеры. Их месторасположение и количество для каждой модели указаны на рисунках в разделе «Комплектация».
- ВНИМАНИЕ!**
- **Запрещается использовать для уборки холодильника моющие средства, содержащие абразивы, кислоты и растворители!**
  - **Новый холодильник имеет специфический запах, который со временем полностью исчезнет.**
- Подключение**
- Холодильник необходимо подключить к сети переменного тока частотой 50 Гц и номинальным напряжением 220 В (холодильник может нормально функционировать при напряжении в сети от 170 В до 242 В). Подключение холодильника к сети, не соответствующей указанным параметрам, может привести к выходу его из строя. Если напряжение в сети не соответствует рекомендуемым параметрам, необходимо установить стабилизатор напряжения, предназначенный для работы с бытовыми электроприборами, рассчитанный на полную пусковую мощность не менее **1600 ВА** (приобретается в специализированном магазине).
  - Холодильники выпускаются по типу защиты от поражения электрическим током класса «I» (с заземляющим проводом), поэтому холодильники необходимо подключать только к электрической сети, имеющей заземление. Если розетка не подходит к вилке сетевого шнура холодильника, то Вам необходимо обратиться к квалифицированному электрику для установки розетки (класс защиты I).
  - Степень защиты, обеспечиваемая оболочками холодильника - IP20.
- Размещение продуктов**      Размещать продукты в холодильнике рекомендуется не ранее чем через 4 часа после его подключения к сети электропитания.

## ТРЕБОВАНИЯ БЕЗОПАСНОСТИ

### Правила безопасности

При эксплуатации холодильника соблюдайте правила безопасности:

- Перед подключением холодильника к электрической сети проверьте исправность розетки и отсутствие повреждений шнура питания и вилки.
- При повреждении шнура питания, во избежание опасности поражения электрическим током, его должен заменить изготовитель или его агент, или аналогичное квалифицированное лицо.
- При наличии признаков замыкания токоведущих частей на корпус холодильника (пощипывание при касании к металлическим частям), отключите холодильник от сети и вызовите механика для устранения неисправности.
- Не прикасайтесь одновременно к холодильнику и устройствам, имеющим естественное заземление (газовая плита, радиаторы отопления, водопроводные краны).
- Отключайте холодильник от сети во время уборки его внутри и снаружи, мытья полов под холодильником, устранения неисправностей.
- Транспортировать холодильник в горизонтальном положении допускается только на правом боку от стороны двери. Сторона двери указана на упаковке холодильника.

### ВНИМАНИЕ!

- Данный холодильник не предназначен для использования людьми (включая детей), у которых есть физические, нервные или психические отклонения или недостаток опыта и знаний, за исключением случаев, когда за такими лицами осуществляется надзор или проводится их инструктирование относительно использования данного холодильника лицом, отвечающим за их безопасность!
- Необходимо осуществлять надзор за детьми с целью недопущения их игр с холодильником!
- Не допускайте повреждения контура холодильной системы!
- При разгерметизации холодильной системы хорошо проветрите помещение и не используйте открытое пламя!
- Не загромождайте вентиляционные отверстия, расположенные в корпусе холодильника!
- Не используйте механические устройства или другие средства для ускорения процесса оттаивания, кроме рекомендуемых изготовителем!
- Не используйте электрические приборы внутри отделений для хранения продуктов, если только они не являются типом, рекомендуемым изготовителем!

Чтобы холодильник исправно работал и прослужил Вам долго, необходимо соблюдать ряд ограничений:

### ЗАПРЕЩАЕТСЯ!

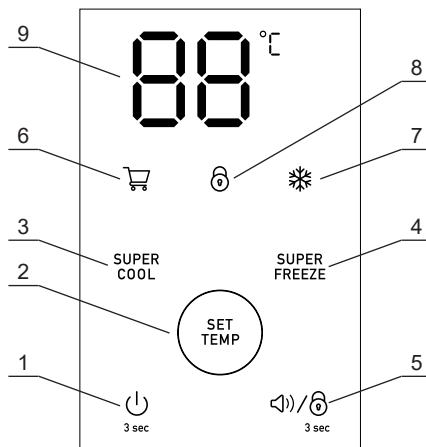
- Использовать холодильник в помещениях, отличающихся повышенной влажностью (потолок, стены и предметы, находящиеся в помещении, покрыты влагой), а также в помещениях с токопроводящими полами! Холодильник – это, в первую очередь, электрический прибор и использование его при высокой влажности может привести к замыканию или удару электрическим током!
- Использовать для подключения холодильника к электрической сети переходники, двойники, тройники и удлинительные шнуры, так как они могут вызвать возгорание!
- Касаться компрессора холодильника во время работы, так как при работе он нагревается до температуры 90 °С!
- Устанавливать на холодильнике электронагревательные приборы, от которых может произойти возгорание!
- Ставить на холодильник ёмкости с жидкостями, чтобы избежать попадания жидкости на электросистему холодильника!
- Самостоятельно вносить изменения в конструкцию холодильника! Это может привести к поломке или неправильной работе холодильника! Нарушение электрической схемы холодильника может привести к замыканию и, как следствие, к возгоранию!
- Устанавливать холодильник на деревянные ящики, столы, стулья и т.п.

## КОМПЛЕКТАЦИЯ

- Внешний вид и комплектация Вашего холодильника приведены на рисунке А1 на странице 1.
- В комплектацию входит комплект эксплуатационной документации: руководство по эксплуатации, гарантийная карта, этикетка энергоэффективности.



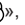
## ЭКСПЛУАТАЦИЯ

Панель управления холодильником


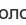


1. Кнопка включения / выключения холодильника.
2. Кнопка выбора температуры в холодильном отделении.
3. Кнопка включения / выключения режима «Super cool» (Супер охлаждение).
4. Кнопка включения / выключения режима «Super freeze» (Супер заморозка).
5. Кнопка регулировки громкости звукового сигнала и блокировки панели управления.
6. Индикатор режима «Super cool» (Супер охлаждение).
7. Индикатор режима «Super freeze» (Супер заморозка).
8. Индикатор блокировки панели управления.
9. Индикационный дисплей.

### Включение холодильника

- Для включения холодильника необходимо вставить вилку сетевого шнура в розетку.
- При включении холодильника в сеть на дисплее отображается индикация «88», последовательно загораются индикаторы «», «», «», раздается звуковой сигнал. В холодильном отделении устанавливается температура 5 °С.

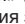
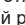
### Выключение холодильника

- Для выключения холодильника необходимо нажать и удерживать кнопку «» в течение 3 секунд. На дисплее отображается индикация «OF», раздается звуковой сигнал, отключается компрессор и светильник холодильного отделения.
- Для повторного включения холодильника необходимо нажать и удерживать кнопку «» в течение 3 секунд.
- Для полного отключения холодильника от сети необходимо вынуть вилку сетевого шнура из розетки.

### Установка температурного режима

- Изменение установленной температуры в холодильном отделении производится последовательными нажатиями на кнопку «SET TEMP». При этом на дисплее отображается мигающая индикация установленной температуры. Нажатия подтверждаются звуковым сигналом.
- Температура может быть установлена в диапазоне от +2 до +8 °С с шагом 1 °С.
- Сохранение установленной температуры происходит автоматически через 5 секунд после последнего нажатия на кнопку «SET TEMP», индикация на дисплее становится постоянной.

### Режим «Super cool» (Супер охлаждение)

- Режим предназначен для быстрого охлаждения напитков или большого количества свежих продуктов.
- Режим «Super cool» (Супер охлаждение) включается нажатием кнопки «SUPER COOL». На панели управления загорается индикатор «».
  - В данном режиме в холодильном отделении устанавливается минимальная температура. Режим «Super cool» отключается автоматически через 6 часов. Холодильник переходит в ранее установленный режим работы. Индикатор «» гаснет, раздается звуковой сигнал.
  - Режим также может быть выключен повторным нажатием кнопки «SUPER COOL», либо изменением температурного режима с помощью кнопки «SET TEMP».

**Режим «Super freeze» (Супер заморозка)**

Режим предназначен для быстрого замораживания большого количества свежих продуктов.

- Режим «Super freeze» (Супер заморозка) включается нажатием кнопки «SUPER FREEZE». На панели управления загорается индикатор «❄️».
- Режим «Super freeze» отключается автоматически через 48 часов. Холодильник переходит в ранее установленный режим работы. Индикатор «❄️» гаснет, раздается звуковой сигнал.
- Режим также может быть выключен повторным нажатием кнопки «SUPER FREEZE», либо изменением температурного режима с помощью кнопки «SET TEMP».

**Блокировка / разблокировка панели управления**

- Блокировка панели управления производится удержанием кнопки «<1>/<6>» в течение 3 секунд. Загорается индикатор «<6>», раздается звуковой сигнал. В режиме блокировки управление кнопками невозможно, при нажатиях на кнопки раздается звуковой сигнал, мигает индикатор «<6>».
- Для разблокирования панели управления необходимо повторить указанные выше действия.
- Если в течение 30 секунд не происходит нажатий на кнопки и двери холодильника не открываются, яркость индикаторов на панели управления снижается.

**Звуковой сигнал об открытой двери**

Если дверь холодильного отделения открыта более 40 секунд, включается звуковой сигнал длительностью 3 секунды. На дисплее отображается индикация «dr». Если дверь не закрыта, то сигнал повторяется через одну минуту в течение 10 минут.

**Сигнализация превышения температуры**

Сигнализация включается в случае, если в течение 30 минут фактическая температура в холодильном отделении превышает +15 °С. На дисплее отображается индикация «HI», звучит прерывистый звуковой сигнал, повторяющийся каждую минуту.

- При необходимости сигнализация может быть отключена на 30 минут нажатием на любую кнопку.

**Сигнализация ошибки датчика температуры**

При обрыве или замыкании цепи датчика температуры на дисплее отображается индикация «EE», включается прерывистый звуковой сигнал длительностью 10 секунд.

- При обрыве или замыкании цепи датчика температуры компрессор холодильника продолжает работу в базовом режиме, установленном производителем.

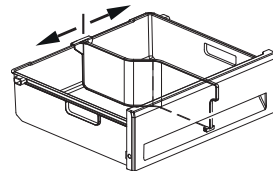
**Регулировка громкости звукового сигнала**

Регулировка громкости сигналов и звуковой сигнализации производится нажатиями кнопки «<1>/<6>» в порядке:

- Низкая - Средняя - Высокая - Выкл. -

**Изменение положения разделителя сосуда для фруктов и овощей**

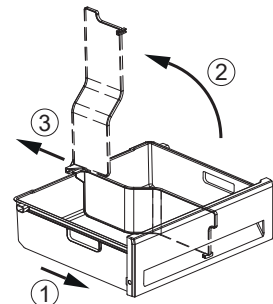
Положение разделителя в сосуде для фруктов и овощей можно изменить, удерживая разделитель в месте его крепления к сосуду и перемещая в горизонтальной плоскости.



**Снятие разделителя сосуда для фруктов и овощей**

При необходимости разделитель сосуда для фруктов и овощей можно извлечь из сосуда. Для этого необходимо выполнить следующее:

1. Вытащить сосуд из холодильника.
2. Повернуть разделитель вверх на угол не менее 90° вокруг места его крепления к сосуду.
3. Снять разделитель с края сосуда, потянув его горизонтально от себя.





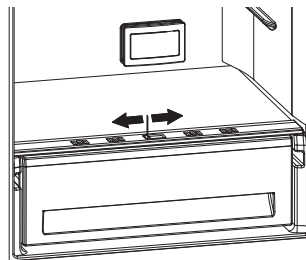
## РЕКОМЕНДАЦИИ ПО ХРАНЕНИЮ И ЗАМОРАЖИВАНИЮ ПРОДУКТОВ

### Хранение свежих продуктов

- Система охлаждения Full No Frost (FNF) обеспечивает непрерывную циркуляцию холодного воздуха, удаляющую влагу и препятствующую образованию инея.
- Система отличается наличием вентиляционных отверстий, расположенных по боковым сторонам светильника холодильного отделения.
- Не прислоняйте продукты или емкости к задней стенке, не ставьте продукты дальше края стеклоподокон, не перекрывайте вентиляционные отверстия – это может привести к образованию конденсата и ухудшению охлаждения.
- Продукты, обладающие специфическим запахом или легко впитывающие запах, храните в упакованном виде, жидкости - только в закрытом виде.
- Для сохранности продуктов важна достаточная циркуляция охлажденного воздуха.
- Не переполняйте продуктами холодильное или морозильное отделение – это мешает свободной циркуляции воздуха, правильной работе и вызывает дополнительный расход электроэнергии.
- Не ставьте в холодильник жидкости в емкостях без крышки – это ведет к повышению влажности и увеличению температуры в холодильном отделении.

### Регулятор влажности сосуда для овощей и фруктов.

Для создания оптимальных условий для хранения фруктов и овощей Вы можете отрегулировать влажность воздуха в сосуде в соответствии с количеством загруженных продуктов. Регулировка влажности производится перемещением ручки (вправо-влево) накладки полки над сосудом (смотри рисунок).



В зависимости от вида и количества хранимых продуктов в сосуде для фруктов и овощей может образовываться конденсат. Конденсат следует удалить сухой салфеткой и отрегулировать влажность в сосуде при помощи ручки регулятора.

### Замораживание продуктов в отделении для хранения замороженных продуктов

- Продолжительность замораживания зависит от расфасовки, упаковки, способа укладки, вида продуктов. Для качественного замораживания продуктов, предназначенных для длительного хранения, их следует загружать в отделение для хранения замороженных продуктов порциями, не превышающими мощность замораживания. Мощность замораживания указана в таблице технических характеристик.
- Продукты, предназначенные для замораживания, перед укладкой поделите на порции и плотно упакуйте, чтобы в упаковке осталось как можно меньше воздуха.
- Не размещайте теплые продукты рядом с замороженными.
- Не помещайте на длительное время стеклянные емкости с газированными напитками в отделение для хранения замороженных продуктов. Жидкость, замерзая, может разрушить емкость.
- Помещайте только продукты, остывшие до комнатной температуры.
- Не открывайте дверь отделения без необходимости и не держите её слишком долго в открытом положении.
- Любое повышение температуры замороженных продуктов в процессе разморозки сокращает срок хранения этих продуктов.

### Сроки хранения замороженных продуктов

Рекомендуем соблюдать сроки хранения, указанные на упаковках готовых замороженных продуктов, купленных в магазине. При хранении продуктов, замороженных самостоятельно, руководствуйтесь таблицей, приведенной ниже.

Примерные сроки хранения замороженных продуктов

Продукты	Срок хранения в месяцах											
	1	2	3	4	5	6	7	8	9	10	11	12
Мясной фарш	■	■	■									
Рыба, морепродукты	■	■	■									
Мясо (свинина, говядина, баранина)	■	■	■	■	■	■	■	■	■	■	■	■
Грибы	■	■	■	■	■	■	■	■	■	■	■	■
Сыр, масло	■	■	■	■	■	■	■	■	■	■	■	■
Фрукты, овощи, ягоды	■	■	■	■	■	■	■	■	■	■	■	■
Мясо птицы	■	■	■	■	■	■	■	■	■	■	■	■

**Дополнительные  
советы для  
оптимальной  
работы  
холодильника**

- На температуру внутри холодильника может влиять место расположения холодильника, температура окружающего воздуха, частота открывания дверей.
- При установке холодильника на продолжительное время в помещении с температурой ниже плюс 16 °С он может работать нестабильно (существует возможность размораживания продуктов или повышение температуры в отделении для хранения замороженных пищевых продуктов).

## ОБСЛУЖИВАНИЕ И УХОД

Система охлаждения Full No Frost производит оттаивание испарителя холодильника автоматически, что освобождает потребителя от необходимости производить регулярную разморозку.

**Уборка**

Периодически (1 раз в 8-10 месяцев) проводите уборку холодильника, предварительно отключив его от сети электропитания.

- Оставьте дверь открытой, для ускорения оттаивания допускается поместить в отделение для хранения замороженных пищевых продуктов сосуд с теплой водой.
- При размораживании талую воду рекомендуется собирать губкой.
- По мере таяния льда его можно удалять с помощью пластмассовой или деревянной лопатки.
- Вымойте внутренние и внешние поверхности холодильника мыльным раствором, насухо протрите и проветрите в течение часа при открытых дверях.

На задней стенке холодильника находится конденсатор (трубчатая решетка - теплообменник). Пыль, которая скапливается на конденсаторе, препятствует нормальной работе холодильника и приводит к увеличению расхода электроэнергии. Необходимо периодически (один раз в год), очищать конденсатор от пыли, используя волосяную щетку или пылесос, предварительно отключив холодильник от сети электропитания.

Если холодильник выключен временно или на продолжительный период выведен из эксплуатации, необходимо удалить из холодильника продукты, произвести уборку холодильника, высушить прибор и оставить двери приоткрытыми.

## ВОЗМОЖНЫЕ НЕИСПРАВНОСТИ И МЕТОДЫ ИХ УСТРАНЕНИЯ

Неисправность, её внешнее проявление	Вероятная причина	Метод выявления и устранения неисправности
Включенный в сеть холодильник не работает	Нет напряжения в сети	Проверить напряжение в сети
	Нет контакта вилки с розеткой	Обеспечить контакт
Отсутствует освещение в холодильнике при открытой двери, холодильник работает	Перегорел светильник светодиодный	Обратиться в сервисный центр
	Неисправен выключатель освещения	
Дребезжание и стук у работающего холодильника	Трубопроводы холодильного агрегата касаются корпуса холодильника или стены	Устранить касание трубопроводов
	Неправильно установлен холодильник	При помощи регулировочных опор отрегулировать устойчивое положение холодильника
Запах в холодильнике	Негерметичная упаковка продуктов, выделяющих запах, лекарственных препаратов и т.п.	Промыть холодильник теплым мыльным раствором, протереть и проветрить

При возникновении других неисправностей обратитесь в сервисный центр.

Для предотвращения конденсации влаги (появления капель) на корпусе холодильника, конструкцией предусмотрен обогрев шкафа в районе отделения для хранения замороженных пищевых продуктов с помощью встроенного теплового контура, расположенного по периметру дверного проема. В связи с этим в процессе работы компрессора корпус холодильника, уплотнитель, корпус двери могут нагреваться.

**ВНИМАНИЕ!** Данное явление не является дефектом.

В процессе работы холодильника могут быть слышны:

- щелчки срабатывания датчика-реле температуры;
- журчание хладагента, циркулирующего по трубкам холодильной системы;
- легкие потрескивания при температурных деформациях материалов.

**ВНИМАНИЕ!** Данные звуки носят функциональный характер и не связаны с каким-либо дефектом.

При изготовлении теплоизоляции в качестве вспенивающего газа используется циклопентан, который дает усадку.

**ВНИМАНИЕ!** Незначительная неровность на боковых поверхностях и задней стенке корпуса холодильника, вызванная усадкой теплоизоляции, не влияет на работоспособность холодильника и не является дефектом.

## УТИЛИЗАЦИЯ

Материалы, применяемые для упаковки холодильника, могут быть полностью переработаны и использованы повторно. Пожалуйста, отнесите упаковочные материалы в пункт сбора вторичного сырья.

**ВНИМАНИЕ!** Не разрешайте детям играть с упаковочными материалами, так как существует опасность задохнуться, закрывшись в картонном коробе или запутавшись в упаковочной пленке.

По истечении установленного срока службы предприятие-изготовитель не несет ответственности за безопасную эксплуатацию холодильника, поэтому рекомендуется не реже одного раза в три года приглашать специалиста сервисного центра для профилактического осмотра или ремонта электропроводки с целью обеспечения электро- и пожаробезопасности холодильника.

Если эксплуатация холодильника в дальнейшем невозможна, рекомендуется привести его в негодность - отключить холодильник от сети и перерезать шнур электропитания.

Корпус холодильника и корпус двери подлежат захоронению на полигонах бытовых и промышленных отходов в соответствии с правилами и требованиями, установленными местной администрацией. Компрессор, холодильный агрегат, пуско-защитное реле, электропроводка могут утилизироваться как лом черных и цветных металлов.

Оборудование не содержит драгоценных металлов и камней. Содержание цветных металлов в оборудовании вы можете посмотреть на сайте [www.biryusa.ru](http://www.biryusa.ru).

**ЗАПРЕЩАЕТСЯ!** Выжигание теплоизоляции корпуса холодильника и дверей ввиду образования при горении токсичных веществ.

# ПЕРЕНАВЕСКА ДВЕРЕЙ

## Подготовка

1. Отключите холодильник от сети электропитания, выдернув вилку из розетки;
2. Освободите холодильник от продуктов, полок, сосудов, мешающих выполнению работы;
3. Установите холодильник в удобное для работы место, чтобы ничего не препятствовало нормальному открытию дверей. Также необходимо обеспечить достаточно места для возможности наклона холодильника;
4. Подготовьте необходимые инструменты:
  - торцовые ключи размером 8 и 10;
  - крестовая отвертка PH2;
  - штицевые отвертки SL5x100мм и SL1,5x50мм;
  - подручный инструмент (например, тонкая пластиковая лопатка или отвертка).

## Порядок перенавески

1. В зазор (см. рисунок В1) вставьте ваш подручный инструмент и выведите из зацепления защелку накладки двери 1. Впоследствии выведите из зацепления все остальные защелки по периметру накладки.
2. Снимите накладку двери 1 вместе с боковой накладкой 2 (см. рисунок В2).
3. Движением вверх, снимите крышку 3 верхнего кронштейна и выкрутите торцовым ключом на 8 болт-ось 4 (см. рисунок В3).
4. Сдвиньте дверь из-под верхнего кронштейна (см. рисунок В4) и снимите ее с оси среднего кронштейна (см. рисунок В5).
5. Маленькой отверткой подцепите, и снимите колпачки 5 (см. рисунок В6). Торцовым ключом на 8 выкрутите болты 6 передней панели 7 (см. рисунок В6).
6. Слегка выдвиньте переднюю панель 7 и освободите от защелок блок приборов 8 (см. рисунок В7).
7. Опустив переднюю панель 7 вниз, снимите ее с верхнего кронштейна.
8. На передней панели 7 переставьте заглушку 9 на противоположную сторону панели (см. рисунок В8).
9. Торцовым ключом на 8 выкрутите болты 10, снимите верхний кронштейн 11 и установите его на противоположную сторону (см. рисунок В9). После перестановки верхнего кронштейна 11, установите переднюю панель 7 с блоком приборов 8 обратно.
10. Шлицевой отверткой снимите колпачки 5, заглушку 12 и выкрутите декоративные заглушки 13 (см. рисунок В10).
11. Торцовым ключом на 10 выкрутите болты 14 среднего кронштейна 15 (см. рисунок В10) и снимите его.
12. Заглушки 12 и 13 установите на противоположную сторону.
13. Снимите нижнюю дверь с оси нижнего кронштейна (см. рисунок В11).
14. Наклоните холодильник. Выкрутите регулировочные опоры 16 (см. рисунок В12). Торцовым ключом на 8 выкрутите болты 17 нижнего кронштейна 18 и снимите его. На нижнем кронштейне переставьте ось 19, выкрутив на ней торцовым ключом на 10 гайку.
15. Установите нижний кронштейн 18 на противоположную сторону (см. рисунок В12). Вкрутите регулировочные опоры 16 обратно.
16. На верхней стороне нижней двери переставьте заглушку 20 и втулку 21 местами (см. рисунок В13).
17. На нижней стороне каждой двери переставьте втулку 22 на противоположную сторону (убедитесь в правильности установки втулки - выступ на втулке должен совпадать с пазом посадочного места в накладке). Открутив винт 23, переставьте дозакрыватель 24 (без зазора) на противоположную сторону (см. рисунок В13).
18. Установка дверей на противоположное открывание и сборка производится в обратной последовательности операциям, указанные в пунктах 13, 11, 4, 3, 2.

## Регулировка дверей и прилегания уплотнителя

- При необходимости отрегулируйте двери и прилегание уплотнителя:
1. Выравнивание относительно корпуса и регулировка прилегания уплотнителя выполняется за счет поворота и перемещения нижнего кронштейна 18 по пазам. Болты 17 при этом не затянуты. После выполнения регулировки, затяните болты.
  2. Регулировка зазора между нижней и верхней дверью выполняется перемещением среднего кронштейна 15 по пазам. Болты 14 при этом не затянуты. После выполнения регулировки затяните болты.

Рисунки В1 - В13 приведены на вкладыше, приложенном к настоящему руководству.

## ТЕХНИЧЕСКИЕ ХАРАКТЕРИСТИКИ

Характеристики	Обозначение модели			
	Бирюса 920NF	Бирюса 940NF	Бирюса 960NF	Бирюса 980NF
Номинальное напряжение, частота тока, В, Гц	220 ~, 50			
Номинальная потребляемая мощность, Вт	110	115	110	115
Номинальная потребляемая мощность в режиме оттаивания, Вт	170			
Номинальный общий объем брутто, дм <sup>3</sup>	310	340	340	370
Номинальный объем брутто отделения для хранения свежих пищевых продуктов, дм <sup>3</sup>	210	210	240	240
Номинальный объем брутто отделения для хранения замороженных пищевых продуктов, дм <sup>3</sup>	100	130	100	130
Номинальный полезный объем, дм <sup>3</sup>	245	270	280	305
Номинальный полезный объем отделения для хранения свежих пищевых продуктов, дм <sup>3</sup>	180	180	215	215
Номинальный полезный объем отделения для хранения замороженных пищевых продуктов, дм <sup>3</sup>	65	90	65	90
Температура в отделении для хранения свежих пищевых продуктов, °С [1]	от 0 до 8			
Температура в отделении для хранения замороженных пищевых продуктов, °С, не более	-18			
Номинальная замораживающая способность, кг/сут, не менее	3	5	3	5
Номинальная полезная площадь хранения, м <sup>2</sup>	1,13	1,25	1,28	1,4
Допускаемая нагрузка на полку, кг, не более	40			
Масса нетто, кг, не более	63	68	69	72
Установленный срок службы, лет, не менее	10			
Габаритные размеры, мм:				
высота	1750	1920	1900	2070
ширина	600			
глубина	625			
Корректированный уровень звуковой мощности, дБА, не более [2]	43			
Время повышения температуры от минус 18 до минус 9 °С при отключении электроэнергии в отделении для хранения замороженных пищевых продуктов, ч, не менее	17			
Класс энергетической эффективности [3]	А			
Потребление энергии при температуре окружающего воздуха 25 °С, кВт • ч/24ч, не более [4]	0,97	1,06	1,03	1,12
Количество компрессоров	1			
Тип компрессора	Не инверторный			
Система No Frost	Да			
<p>[1] Объективная оценка температур может быть осуществлена только в лабораторных условиях по методике в соответствии с ГОСТ IEC 62552-2013, ГОСТ Р МЭК 62552-1-2018, ГОСТ Р МЭК 62552-2-2018.</p> <p>[2] Определяется в лабораторных условиях в соответствии с ГОСТ Р МЭК 60704-1-2018.</p> <p>[3] Класс энергетической эффективности указан на этикетке энергетической эффективности и табличке холодильника. Определяется по ГОСТ Р 51565-2012.</p> <p>[4] Определяется в лабораторных условиях в соответствии с ГОСТ IEC 62552-2013.</p>				

Изготовлено в России ОАО «КЗХ «Бирюса»  
Россия, 660123, г. Красноярск, пр. им. газеты «Красноярский рабочий», 29  
8-800-250-00-14, режим работы - пн-пт 04:00-13:00 (MSK) [www.biryusa.ru](http://www.biryusa.ru)



«Бирюса» өнімдерін таңдағаныңыз үшін алғысымызды білдіреміз!

Авторизацияланған сервис орталықтарының телефондары мен мекенжайлары туралы ақпаратты [www.biryusa.ru](http://www.biryusa.ru) сайтымызда немесе QR-кодты сканерлеп таба аласыз.

Пайдалана бастау алдында осы нұсқаулықпен мұқият танысуға кеңес береміз!

## СОДЕРЖАНИЕ

ЖАЛПЫ МӘЛІМЕТТЕР	14
ПАЙДАЛАНУҒА ДАЙЫНДЫҚ	14
ҚАУІПСІЗДІК ТАЛАПТАРЫ	16
ЖИЫНТЫҚТАЛЫМЫ	16
ПАЙДАЛАНУ	17
ӨНІМДЕРДІ САҚТАУ ЖӘНЕ МҰЗДАТУ БОЙЫНША ҰСЫНЫМДАР	19
ҚЫЗМЕТ КӨРСЕТУ ЖӘНЕ КҮТУ	20
ЫҚТИМАЛ АҚАУЛЫҚТАР ЖӘНЕ ОЛАРДЫ ЖОЮ ТӘСІЛДЕРІ	21
КӨДЕГЕ ЖАРАТУ	21
ЕСІКТЕРДІ ҚАЙТА ОРНАЛАСТЫРУ	22
ТЕХНИКАЛЫҚ СИПАТТАМАЛАР	23



Құрылмасы үнемі жетіле түседі, сондықтан осы нұсқаулықта көрсетілмеген кейбір өзгертулері болуы мүмкін.

## ЖАЛПЫ МӘЛІМЕТТЕР

Тұрмыстық тоңазытқыштар-мұздатықыштар (бұдан әрі мәтін бойынша - тоңазытқыштар) азық-түлікті қысқа мерзімге сақтауға және сусындарды балғын тағамдық өнімдерді сақтауға арналған бөлімде суытуға, балғын азық-түлікті мұздатуға және мұздатылған тағамдық өнімдерді сақтау бөлімінде мұздатылған азық-түлікті ұзақ уақыт бойы сақтауға арналған.

Тоңазытқыштарда тоңазыту және мұздату бөлімі үшін қыраусыз салқындату жүйесі (Full No Frost) бар.

Тоңазытқыш белгілерінің мағынасын ашып көрсету:

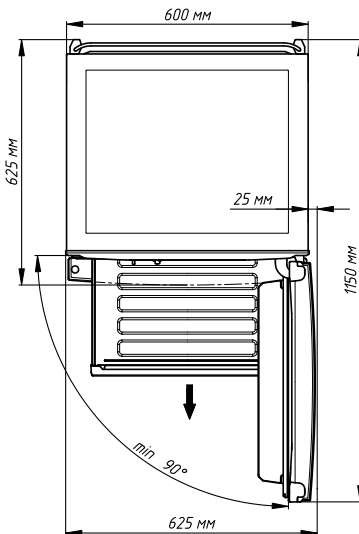
- «NF» - қыраусыз (No frost),
- «M» - «Металлик» түстік сызығы,
- «W» - «Күңгірт графит» түстік сызығы,
- «B» - «Қара тот баспайтын болат» түстік сызығы,
- «G» - «Сарғыш» түстік сызығы,
- «H» - «Қызыл» түстік сызығы,
- «T» - «Қызылт сары» түстік сызығы,
- «I» - «Тот баспайтын болат» түстік сызығы,
- «C» - «Күміс түстес металлопласт» түстік сызығы,
- «Ақ» түстік сызығы - белгісі жоқ.

Тоңазытқыштар КО ТР 004/2011, КО ТР 020/2011, ЕАЭО ТР 037/2016, МЕМСТ 16317-87 талаптарына сай келеді.

## ПАЙДАЛАНУҒА ДАЙЫНДЫҚ

- Қаптаманы ашу**
- Орам таспаларын кесіп тастаңыз, ораманы абайлап алыңыз.
  - Тоңазытқыштың ішкі бөлшектерін орам материалдарынан босатыңыз.
- НАЗАР АУДАРЫҢЫЗ!**
- Егер тоңазытқыш көлденең күйінде тасымалданса немесе қаптамадан шығарылса, онда тоңазытқышты тік күйге келтіргеннен кейін қосар алдында кемінде 30 минут күту қажет. Бірден қосу тоңазытқыш агрегатының істен шығуына әкелуі мүмкін!
  - Тоңазытқышты қоспас бұрын, компрессордың үстінде орналасқан еріген су ыдысының сенімділігін тексеріңіз.
  - Егер тоңазытқыш 0 °C-тан төмен температурада сақталса немесе тасымалданса, онда электрмен қоректендіру желісіне қосар алдында тоңазытқышты есігі ашық бөлме температурасында кемінде 8 сағат ұстау қажет.
- Орнату**
- Тоңазытқышты тікелей күн сәулесі түсетін жерге, жарық беретін және қыздыратын аспаптардан (газ және электр плиталары, пештер, жылыту радиаторлары) кемінде 50 см қашықтықта орнату қажет.
  - Тоңазытқыштың үстінде ауа айналымы үшін кемінде 10 см бос орын болуы керек.
  - Жылжытуға ыңғайлы болу үшін тоңазытқыштар компрессор негізінде орнатылған доңғалақты тіректермен жабдықталған.
- НАЗАР АУДАРЫҢЫЗ!**
- Тоңазытқыш қоршаған ауаның температурасы 16-дан 38 °C-қа дейін, салыстырмалы ылғалдылығы 75% - дан аспайтын үй-жайларда орнатуға арналған.**
- Тыйым салынады!**
- Устанавливать холодильник в нишу или встраивать его в мебель.**
- Теңестіру**
- Тоңазытқышты көлденеңінен туралау реттеу тіректерін бұрау немесе бұрап алу арқылы жүзеге асырылады.
- НАЗАР АУДАРЫҢЫЗ!**
- Тоңазытқышты тегістеу кезінде жұмыс кезінде діріл мен шудың пайда болуын болдырмау үшін оның тұрақты күйіне көз жеткізу қажет.**
- ҰСЫНАМЫЗ**
- Есіктердің өздiгiнен жабылуы үшiн тiк естен сәл артқа (5-7 мм) тоңазытқышты орнату ұсынылады.
  - Қажет болса, камералардың есіктерін қарама-қарсы жаққа ашуға қайта орналастыруға болады. Есіктерді қайта орналастыру кепілдікті міндеттемелерге жатпайды және сервистік орталықтың механигімен (бөлек төлемге) немесе «Есіктерді қайта орналастыру» бөлімінде келтірілген нұсқаулықтарға сәйкес пайдаланушымен өз бетінше жүргізіледі.

Тоңазытқышты пайдалануға қажетті ең аз жалпы кеңістік



ҚАЗАҚША

#### Тазалау

Тоңазытқышты еңкейгеннен кейін жұмыс жағдайына келтіру үшін қажетті уақытты гигиеналық тазалау үшін пайдалануға болады.

- Тоңазытқыштың ішкі және сыртқы беттерін, сондай-ақ компоненттерді жылы сабынды суға малынған жұмсақ шүберекпен жуыңыз, таза сумен шайыңыз және құрғатыңыз.
- Тазалаудан кейін компоненттерді орналастырыңыз: сөрелер, ыдыстар, кедергілер. Олардың орналасуы және әр үлгі үшін саны «Жиынтықталымы» бөліміндегі суреттерде көрсетілген.

#### НАЗАР АУДАРЫҢЫЗ!

- Тоңазытқышты тазалау үшін құрамында абразивтер, қышқылдар мен еріткіштер бар жуу құралдарын пайдалануға тыйым салынады!
- Жаңа тоңазытқыштың белгілі бір иісі бар, ол уақыт өте келе толығымен жоғалады.

#### Подключение

- Тоңазытқышты 50 Гц жиіліктегі және номиналды кернеуі 220 В болатын айнымалы ток желісіне қосу керек (тоңазытқыш 170 В-тан 242 В-қа дейінгі кернеу кезінде қалыпты жұмыс істей алады). Тоңазытқышты көрсетілген параметрлерге сәйкес келмейтін желіге қосу оның істен шығуына әкелуі мүмкін. Егер желідегі кернеу ұсынылған параметрлерге сәйкес келмесе, тұрмыстық электр құрылғыларымен жұмыс істеуге арналған, кемінде 1600 ВА толық іске қосу қуатына есептелген кернеу тұрақтандырғышын орнату қажет (мамандандырылған дүкенде сатып алынады).
- Тоңазытқыштар «I» класы электр тогының зақымдануынан қорғау түрі бойынша шығарылады (жерге қосу сымымен), сондықтан тоңазытқыштарды тек жерге тұйықталған электр желісіне қосу керек. Егер розетка тоңазытқыштың қуат сымының айырына сәйкес келмесе, онда розетканы орнату үшін білікті электршімен байланысу керек (қорғаныс класы I).
- Тоңазытқыштың қабықшасымен қамтамасыз етілетін қорғаныс дәрежесі - IP20

#### Өнімдерді орналастыру

Азық-түлікті тоңазытқышта оны электрмен қоректендіру желісіне қосқаннан кейін 4 сағаттан ерте емес орналастыру ұсынылады.



## ҚАУІПСІЗДІК ТАЛАПТАРЫ

### Қауіпсіздік ережелері

Тоңазытқышты пайдалану кезінде қауіпсіздік ережелерін сақтаңыз:

- Тоңазытқышты электр желісіне қоспас бұрын розетканың жарамдылығын және қуат сымы мен айырдың зақымдалмағанын тексеріңіз.
- Электр тогымен зақымдану қауіптілігін болдырмау мақсатында қуаттың баусымы зақымданған кезде оны өндіруші немесе оның агенті немесе ұқсас білікті тұлға ауыстыру тиіс.
- Токеткізгіш бөліктердің тоңазытқыш корпусына тұйықталу белгілері болған кезде (металл бөліктерге тигенде шымшу), тоңазытқышты желіден ажыратыңыз және ақаулықты жою үшін механикті шақырыңыз.
- Тоңазытқышқа және табиғи жерге қосылған құрылғыларға (газ плитасы, жылыту радиаторлары, су шүмектері) бір уақытта қол тигізбеңіз.
- Тоңазытқышты ішін және сыртын тазалау, тоңазытқыштың астындағы еденді жуу, ақаулықтарды жою кезінде желіден ажыратыңыз.
- Тоңазытқышты көлденең күйде тасымалдауға тек есіктің оң жағында ғана рұқсат етіледі. Есіктің жағы тоңазытқыш қаптамасында көрсетілген.

### НАЗАР АУДАРЫҢЫЗ!

- Физикалық, жүйке немесе психикалық ауытқулары немесе тәжірибе мен білімдерінің жетіспеушіліктері бар болған адамдар (балаларды қоса) бақылауда болса немесе оларға осы тоңазытқышты пайдалану туралы олардың қауіпсіздігіне жауапты тұлғамен нұсқамалық жүргізілген жағдайларды қоспағанда, осы тоңазытқыш ондай адамдардың пайдалануына тағайындалмаған!
- Тоңазытқышпен ойнауға жол бермеу мақсатында балаларды бақылау керек!
- Тоңазытқыш жүйесі контурының зақымдалуына жол бермеңіз!
- Тоңазыту жүйесін саңылаусыздандыру кезінде үй-жайды жақсылап желдетіңіз және ашық жалынды қолданбаңыз!
- Тоңазытқыштың корпусында орналасқан желдеткіштерді жаппаңыз!
- Еріту процесін тездету үшін, өндіруші ұсынған тәсілдерден басқа механикалық құрылғыларды немесе өзге құралдарды қолданбаңыз!
- Егер олар өндіруші ұсынған тип болмаса, азық-түлік сақтау бөлімдерінің ішінде электр құрылғыларын пайдаланбаңыз!

Тоңазытқыш дұрыс жұмыс істеуі және сізге ұзақ уақыт қызмет етуі үшін бірқатар шектеулерді сақтау керек:

### Тыйым САЛЫНАДЫ!

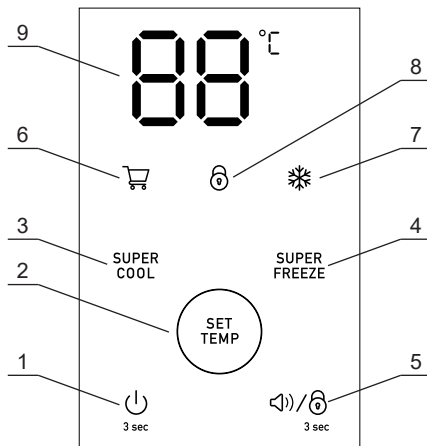
- Тоңазытқышты ылғалдылығы жоғары бөлмелерде (төбесі, қабырғалары және бөлмедегі заттар ылғалмен жабылған), сондай-ақ өткізгіш едендері бар бөлмелерде қолданбаңыз! Тоңазытқыш - бұл ең алдымен электрлік құрылғы және оны жоғары ылғалдылықта пайдалану электр тогының тұйықталуына немесе соғуына әкелуі мүмкін!
- Тоңазытқышты электр желісіне қосу үшін бейімдегіштерді, қосқыштарды, тістерді және ұзартқыш сымдарды қолданбаңыз, себебі олар өртке әкелуі мүмкін!
- Жұмыс кезінде тоңазытқыштың компрессорын ұстамаңыз, себебі ол жұмыс кезінде 90 °C температурасына дейін қыздырылады!
- Тоңазытқышта өрт шығуы мүмкін электр жылыту құралдарын орнатпаңыз!
- Тоңазытқыштың электр сызбасына сұйықтықтың тиюіне жол бермеу үшін сұйықтықтары бар сыйымдылықты тоңазытқыш үстіне қоймаңыз!
- Тоңазытқыштың құрылымына өз бетіңізше өзгерістер енгізбеңіз! Бұл тоңазытқыштың бұзылуына немесе дұрыс жұмыс істемеуіне әкелуі мүмкін! Тоңазытқыштың электр тізбегін бұзу қысқа тұйықталуға және соның салдарынан өртке әкелуі мүмкін!
- Тоңазытқышты ағаш жәшіктерге, үстелдерге, орындықтарға және т. б. орнату.

## ЖИЫНТЫҚТАЛЫМЫ

- Сіздің тоңазытқыштың сыртқы түрі мен жиынтықтамасы 1-беттегі А1 суретінде келтірілген.
- Жиынтықтамаға пайдалану құжаттамасының жиынтығы кіреді: пайдалану нұсқаулығы, кепілдік картасы, энергия тиімділігі белгісі.




# ПАЙДАЛАНУ

## Тоңазытқышты басқару панелі

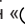
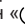


1. Тоңазытқышты қосу/өшіру батырмасы.
2. Тоңазыту бөлімінде температураны таңдау батырмасы.
3. «Super cool» (Супер салқындату) режимін қосу/өшіру батырмасы.
4. «Super freeze» (Супер мұздату) режимін қосу/өшіру батырмасы.
5. Дыбыстық сигналдың дыбыс деңгейін реттеу және басқару панелін бұғаттау батырмасы.
6. «Super Cool» (Супер салқындату) режимінің индикаторы.
7. «Super freeze» (Супер мұздату) режимінің индикаторы.
8. Басқару панелін бұғаттау индикаторы.
9. Индикациялық дисплей.

## Тоңазытқышты іске қосу

- Тоңазытқышты қосу үшін розеткаға қуат сымның айырын салу керек.
- Тоңазытқышты желіге қосқан кезде дисплейде «88» индикациясы көрсетіледі, біртіндеп «», «», «» индикаторлары жанады, дыбыстық сигнал естіледі. Тоңазыту бөлімінде 5 °C температурасы орнатылады.

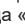
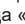
## Тоңазытқышты сөндіру

- Тоңазытқышты сөндіру үшін «» батырмасын басып, 3 секунд ұстап тұру қажет. Дисплейде «OF» индикациясы көрсетіледі, дыбыстық сигнал естіледі, компрессор және тоңазыту өлімінің жарымшама сөндіріледі.
- Тоңазытқышты қайтадан қосу үшін «» батырмасын басып, 3 секунд ұстап тұру қажет.
- Тоңазытқышты желіден толығымен ажырату үшін электр сымның айырын розеткадан шығару керек.

## Температуралық режимді орнату

- Тоңазыту бөліміндегі белгіленген температураны өзгерту «**SET TEMP**» батырмасын тізбекті түрде басу арқылы жүргізіледі. Бұл ретте дисплейде белгіленген температураның жанып-сөнетін индикациясы көрсетіледі. Басуды дыбыстық сигнал растайды.
- Температура +2 бастап +8 °C дейінгі ауқымда 1 °C қадамымен белгілене алады.
- Белгіленген температураны сақтау «**SET TEMP**» батырмасын соңғы басудан кейін 5 секундтан соң автоматты түрде жүргізіледі, дисплейдегі индикация тұрақты болады.

## Super Cool (Супер салқындату) режимі

- Режим сусындарды немесе балғын өнімдердің көп санын жылдам салқындатуға арналған.
- «Super cool» (Супер салқындату) режимі «**SUPER COOL**» батырмасын басу арқылы қосылады. Басқару тақтасында «» индикаторы жанады.
  - Осы режимде тоңазыту бөлімінде ең төмен температура белгіленеді. «Super cool» режимі автоматты түрде 6 сағаттан кейін сөндіріледі. Тоңазытқыш бұрын белгіленген жұмыс режиміне өтеді. «» индикаторы өшеді, дыбыстық сигнал беріледі.
  - Режим «**SUPER COOL**» батырмасын қайтадан басу немесе «**SET TEMP**» батырмасымен температуралық режимді өзгерту арқылы өшірілуі де мүмкін.

**«Super freeze» (Супер мұздату) режимі**

Режим балғын өнімдердің көп санын жылдам мұздатуға арналған.

- «Super freeze» (Супер мұздату) режимі «SUPER FREEZE» батырмасын басумен қосылады. Басқару тақтасында «❄» индикаторы жанады.
- «Super freeze» режимі автоматты түрде 48 сағаттан кейін сөндіріледі. Тоңазытқыш бұрын белгіленген жұмыс режиміне өтеді. «❄» индикаторы өшеді, дыбыстық сигнал беріледі.
- Режим «SUPER FREEZE» батырмасын қайтадан басу немесе «SET TEMP» батырмасымен температуралық режимді өзгерту арқылы өшірілуі де мүмкін.

**Басқару тақтасын бұғаттау / бұғаттан босату**

- Басқару тақтасын бұғаттау «❄»/«⏸» батырмасын 3 секунд ұстап тұру арқылы жүргізіледі. «⏸» индикаторы жанады, дыбыстық сигнал беріледі. Бұғаттау режимінде батырмаларды басқару мүмкін емес, батырмаларды басқан кезде дыбыстық сигнал естіледі. «⏸» индикаторы жанып-сөнеді.
- Басқару тақтасын бұғаттан шығару үшін жоғарыда көрсетілген әрекеттерді қайталау қажет.
- Егер 30 секунд бойы батырмалар басылмаса және тоңазытқыштың есіктері ашылмаса, басқару тақтасындағы индикаторлардың жарықтығы төмендейді.

**Ашылған есік туралы дыбыстық сигнал**

Егер тоңазыту бөлімінің есігі 40 секундтан ұзақ ашық болса, ұзақтығы 3 секунд дыбыстық сигнал қосылады. Дисплейде «dr» индикациясы көрсетілді. Егер есік жабылмаса, онда сигнал бір минуттан кейін 10 минут ішінде қайталанатын.

**Температураның жоғарылауының дабылдамасы**

Дабылдама 30 минут ішінде тоңазыту бөліміндегі нақты температура +15 °C асып кетсе қосылады. Дисплейде «HI» индикациясы көрсетіледі, бір минут сайын қайталанатын үзілісті дыбыстық сигнал естіледі.

- Қажет болса дабылдама кез келген батырманы басу арқылы 30 минутқа сөндірілуі мүмкін.

**Температура датчигі қатесінің дабылдамасы**

Температура датчигінің тізбегі үзілген немесе тұйықталған кезде, дисплейде «EE» индикациясы көрсетіледі, ұзақтығы 10 секунд үзілісті дыбыстық сигнал қосылады.

- Температура датчигінің тізбегі үзілсе немесе тұйықталса, тоңазытқыштың компрессоры өндіруші белгілеген негізгі режимде жұмысын жалғастырады.

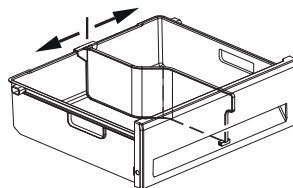
**Дыбыс сигналының дауыс қаттылығын реттеу**

Сигналдардың дыбыс қаттылығын және дыбыстық дабылдаманы реттеу «❄»/«⏸» түймесін басу арқылы мына тәртіпте жүргізіледі:

- Төмен - Орташа - Жоғары - Сөнд. -

**Көкөністер мен жемістерге арналған сауыт бөлгішінің қалпын өзгерту**

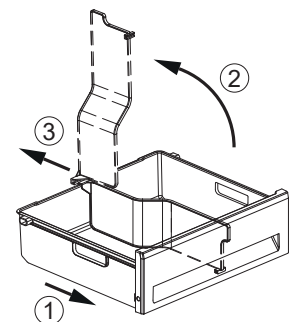
Бөлгішті оны сауытқа бекіту орнында ұстап тұрып және көлденең жазықтықта жылжытып, жемістер мен көкөністерге арналған сауыттағы бөлгіштің қалпын өзгертуге болады.



**Көкөністер мен жемістерге арналған сауыт бөлгішін алып тастау**

Қажет болса, жемістер мен көкөністерге арналған сауыттың бөлгішін сауыттан алып тастауға болады. Ол үшін келесі әрекеттерді орындаңыз:

1. Сауытты тоңазытқыштан шығарыңыз.
2. Бөлгішті сауытқа бекіту орнының айналасында кемінде 90° бұрышқа жоғары бұрыңыз.
3. Оны өзіңізден көлденең жаққа тартып, сауыттың шетінен бөлгішті алып тастаңыз.



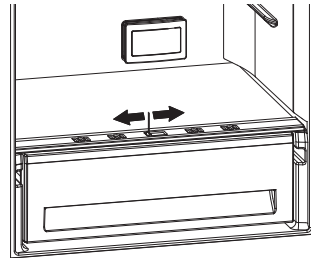
# ӨНІМДЕРДІ САҚТАУ ЖӘНЕ МҰЗДАТУ БОЙЫНША ҰСЫНЫМДАР

## Балғын өнімдерді сақтау

- Full No Frost (FNF) салқындату жүйесі ылғалды жоятын және қыраудың түзілуін болдырмайтын салқын ауаның үздіксіз айналымын қамтамасыз етеді.
- Жүйе тоңазыту бөлімі жарықшамының бүйір жағында орналасқан желдету саңылауларының болуымен ерекшеленеді.
- Өнімдерді немесе ыдыстарды артқы қабырғаға жақындатпаңыз, өнімдерді шыны сөрелердің шетінен алшақ қоймаңыз, желдету саңылауларын жаппаңыз - бұл конденсаттың түзілуіне және салқындатудың нашарлауына әкеле алады.
- Ерекше иісі бар немесе иісті оңай сіңіретін өнімдерді оралған күйінде, сұйықтықтарды - тек жабық күйінде сақтаңыз.
- Өнімдердің сақталуы үшін салқындатылған ауаның жеткілікті айналуы маңызды.
- Тоңазыту немесе мұздату бөлімін өнімдермен шамадан тыс толтырмаңыз - бұл ауаның еркін айналуына, дұрыс жұмыс істеуіне кедергі келтіреді және электр энергиясының қосымша шығынын тудырады.
- Тоңазытқышта қақпағы жоқ ыдыстағы сұйықтықтарды қоймаңыз - бұл ылғалдылықтың артуына және тоңазыту бөліміндегі температураның ұлғаюына әкеледі.

## Көкөністер мен жемістерге арналған ыдыстың ылғалдылығын реттеуші.

Жемістер мен көкөністерді сақтаудың оңтайлы жағдайларын жасау үшін Сіз ыдыстағы ауаның ылғалдылығын жүктелген тағамның мөлшеріне қарай реттей аласыз. Үлғалдылықты реттеу ыдыстың үстіндегі сөре бастырмасының тұтқасын жылжытумен (оң жаққа-сол жаққа) жүргізіледі (суретті қараңыз).



Жемістер мен көкөністерге арналған ыдыста сақталатын өнімдердің түріне және санына байланысты конденсат түзіле алады. Конденсатты құрғақ майлықпен сүрту және реттегіш тұтқасымен ыдыстағы ылғалдылықты реттеу керек.

## Мұздатылған өнімдерді сақтауға арналған бөлімшеде азық-түліктерді мұздату

- Мұздатудың ұзақтығы буып-түюге, қаптауға, төсеу әдісіне, өнім түріне байланысты. Ұзақ сақтауға арналған өнімдерді сапалы мұздату үшін оларды мұздатылған өнімдерді сақтауға арналған бөлімшеге мұздату қуатынан аспайтын үлестермен салу керек. Мұздату қуаты техникалық сипаттамалар кестесінде көрсетілген.
- Мұздатуға арналған өнімдерді төсеу алдында бөліктерге бөліп, қаптамада мүмкіндігінше аз ауа қалуы үшін мықтап салыңыз.
- Мұздатылған тағамның жанына жылы тағамдарды қоймаңыз.
- Мұздатылған өнімдерді сақтауға арналған бөлімге газдалған сусындары бар шыны ыдыстарды ұзақ уақытқа салмаңыз. Қатып қалған сұйықтық ыдысты бұзуы мүмкін.
- Бөлме температурасына дейін суыған өнімдерді ғана салыңыз.
- Қажет болмаса бөлімнің есігін ашпаңыз және оны ашық күйде ұстамаңыз.
- Мұздату процесінде мұздатылған тағамдардың температурасының кез-келген жоғарылауы бұл өнімдердің сақтау мерзімін қысқартады.

## Тоңазытылған өнімдерді сақтау мерзімдері

Дүкенде сатып алынған дайын мұздатылған өнімдердің қаптамаларында көрсетілген сақтау мерзімдерін сақтауды ұсынамыз. Өздігінен мұздатылған өнімдерді сақтау кезінде төменде келтірілген кестені басшылыққа алыңыз.

### Тоңазытылған өнімдерді сақтаудың болжамды мерзімдері

Өнімдер	Айларда сақтау мерзімі											
	1	2	3	4	5	6	7	8	9	10	11	12
Тартылған ет	■											
Балық, теңіз өнімдері	■											
Ет (шошқа еті, сиыр еті, қой еті)	■											
Саңырауқұлақтар	■											
Ірімшік, май	■											
Жемістер, көкөністер, жидектер	■											
Құс еті	■											

Тоңазытқыштың оңтайлы жұмысы үшін қосымша кеңестер

- Тоңазытқыш ішіндегі температураға тоңазытқыштың орналасқан жері, қоршаған орта температурасы, есіктердің ашылу жиілігі әсер етуі мүмкін.
- Тоңазытқышты температурасы плюс 16 0С-тан төмен бөлмеде ұзақ уақытқа орнатқанда, ол тұрақсыз жұмыс істеуі мүмкін (мұздатылған тамақ өнімдерін сақтауға арналған бөлімшеде өнімдерді еріту немесе температураның жоғарылауы мүмкін).

## ҚЫЗМЕТ КӨРСЕТУ ЖӘНЕ КҮТУ

### Тазалау

Full No Frost салқындату жүйесі тоңазытқыштың буландырғышының еруін автоматты түрде жүргізеді, осылайша тұтынушыны жүйелі түрде ерітуді орындау қажеттілігінен босатады.

Мезгіл-мезгіл (8-10 айда 1 рет) тоңазытқышты электр қуатынан ажыратқаннан кейін тазалаңыз.

- Есікті ашық қалдырыңыз, ерітуді тездету үшін мұздатылған тағамды сақтауға арналған ыдысқа жылы су салуға болады.
- Еріту кезінде еріген суды ысқышпен жинау ұсынылады.
- Мұз еріген сайын оны пластикалық немесе ағаш қалақшамен алып тастауға болады.
- Тоңазытқыштың ішкі және сыртқы беттерін сабынды сумен жуыңыз, құрғақ сүртіңіз және есіктер ашық болған кезде бір сағат бойы желдетіңіз.

Тоңазытқыштың артқы қабырғасында конденсатор бар (құбырлы тор-жылу алмастырғыш. Конденсаторда жиналатын шаң тоңазытқыштың қалыпты жұмысына кедергі келтіреді және электр энергиясын тұтынудың артуына әкеледі. Тоңазытқышты электр қоректендіру желісінен алдын ала ажыратып, түкті қылшақты немесе шаңсорғышты пайдалана отырып, конденсаторды шаңнан мерзімді түрде (жылына бір рет) тазарту қажет.

Егер тоңазытқыш уақытша өшірілсе немесе ұзақ уақытқа пайдаланудан шығарылса, тоңазытқыштан өнімдерді алып тастау, тоңазытқышты тазалау, құрылғыны кептіру және есіктерді ашық қалдыру қажет.

## ЫҚТИМАЛ АҚАУЛЫҚТАР ЖӘНЕ ОЛАРДЫ ЖОЮ ТӘСІЛДЕРІ

Ақаулық, сырттан білінуі	Ықтимал себебі	Ақаулықты анықтау және жою әдісі
Желіге қосылған тоңазытқыш жұмыс істемейді	Желіде кернеу жоқ	Желідегі кернеуді тексеру
	Розетканың айырмамен түйіспесі жоқ	Түйісуді қамтамасыз ету
Есігі ашық тоңазытқышта жарық жоқ, тоңазытқыш жұмыс істейді	Жарықдиодты шырағдан жанып кетті	Сервис орталығына жүгініңіз
	Жарықтандыру ажыратқышы жарамсыз	
Жұмыс істеп тұрған тоңазытқыштың сылдырлауы және тарсылы	Тоңазытқыш қондырғысының құбырлары тоңазытқыштың корпусына немесе қабырғаға тиеді	Құбырлардың жанасуын жою
	Теріс орнатылған тоңазытқыш	Реттегіш тіректердің көмегімен тоңазытқыштың тұрақты қалпын реттеу
Тоңазытқыштағы иістер	Иіс шығаратын өнімдердің, дәрілік препараттардың және т. б. герметикалық емес қаптамасы.	Тоңазытқышты жылы сабынды сумен шайыңыз, сүртіңіз және желдетіңіз

Басқа ақаулар туындаған жағдайда қызмет көрсету орталығына хабарласыңыз.

Тоңазытқыш корпусында ылғалдың конденсациялануын (тамшылардың пайда болуын) болдырмау үшін құрылым есіктің периметрі бойынша орналасқан кіріктірілген жылу контурының көмегімен мұздатылған тамақ өнімдерін сақтауға арналған бөлімше ауданында шкафты жылытуды кездейді. Осыған байланысты компрессордың жұмысы кезінде тоңазытқыш корпусы, тығыздағыш, есік корпусы қызуы мүмкін.

### НАЗАР АУДАРЫҢЫЗ!

**Бұл құбылыс ақау емес.**

Тоңазытқыш жұмысының барысында:

- температураның реле тетіктерінің іске қосылу шертпелері;
- тоңазытқыш жүйе тетікшелері арқылы айналатын салқындатқыш агент сылдыры;
- материалдық температуралық деформациялануы кезіндегі жеңіл сыртылдау.

### НАЗАР АУДАРЫҢЫЗ!

**Бұл дыбыстар табиғатта функционалды және кез-келген ақаумен байланысты емес.**

Жылу оқшаулау өндірісінде циклопентан көбіктенетін газ ретінде қолданылады, ол шөгуді береді.

### НАЗАР АУДАРЫҢЫЗ!

**Жылу оқшаулағыштың шөгюінен туындаған тоңазытқыш корпусының бүйір бетіндегі және артқы қабырғасындағы болмашы кедір-бұдыр тоңазытқыштың жұмысқа қабілеттілігіне әсер етпейді және ақау болып табылмайды.**

## КӨДЕГЕ ЖАРАТУ

Қаптау үшін қолданылатын материалдарды толық қайта өңдеп, екінші рет пайдалануға болады. Қаптау материалдарын қайталама шикізатты жинау орнына апаруыңызды сұраймыз.

### НАЗАР АУДАРЫҢЫЗ!

**Картон қорабында жабылып немесе қаптау пленкасына оратылып тұншығу қаупі болғандықтан, балаларға қаптау материалдарымен ойнауға рұқсат бермеңіз.**

Белгіленген қызмет ету мерзімі өткеннен кейін дайындаушы кәсіпорын тоңазытқыштың қауіпсіз пайдаланылуы үшін жауап бермейді, сондықтан үш жылда кемінде бір рет сервистік орталықтың маманын тоңазытқыштың электр және өрт қауіпсіздігін қамтамасыз ету мақсатында электр сымдарын профилактикалық тексеру немесе жөндеу үшін шақыру ұсынылады.

Егер тоңазытқышты одан әрі пайдалану мүмкін болмаса, оны жарамсыз күйге келтіру - тоңазытқышты желіден ажырату және электр қуатының баусымын кесу ұсынылады. Тоңазытқыштың корпусы мен есіктің корпусы жергілікті әкімшілік белгілеген ережелер мен талаптарға сәйкес тұрмыстық және өнеркәсіптік қалдықтар полигондарында көмілуі тиіс. Компрессор, тоңазытқыш қондырғы, іске қосу релесі, электр сымдары қара және түсті металдардың сынықтары ретінде жойылуы мүмкін. Жабдықтың асыл металдары және тастары жоқ. Жабдықтағы түсті металдардың құрамына мына сайттан қарай аласыз: [www.biryusa.ru](http://www.biryusa.ru).

### ТҮЙІМ САЛЫНАДЫ!

**Күйдіру жылу оқшаулағыш корпусы және тоңазытқыш есігі байланысты білім беру жанған кезде уытты заттар.**

# ЕСІКТЕРДІ ҚАЙТА ОРНАЛАСТЫРУ

## Дайындық

1. Тоңазытқыштың ашасын розеткадан суырып, электр қуатының желісінен ажыратыңыз;
2. Тоңазытқыштан жұмысқа кедергі жасайтын азық-түлікті, сөрелерді, сауыттарды алып шығарыңыз;
3. Есіктің дұрыс ашылуына ештеңе кедергі жасамауы үшін тоңазытқышты ыңғайлы жұмыс орнына орнатыңыз. Тоңазытқышты еңкейту үшін де жеткілікті орынды қамтамасыз ету қажет;
4. Қажет құрал-саймандарды дайындаңыз:
  - өлшемі 8 және 10 бүйірлі кілттер;
  - PH2 айқара бұрауышы;
  - SL5x100mm және SL1,5x50mm оймакілтекті бұрауыштары;
  - қол асты құралы (мысалы, жұқа пластик күрекше немесе бұрауыш).

## Қайта орналастыру тәртібі

1. Саңылауға (B1 суретін қараңыз) қол асты құралыңызды салыңыз және 1-есік жапсырмасының ысырмасын іліністен шығарыңыз. Одан кейін жапсырма периметрі бойынша барлық қалған ысырмаларды іліністен шығарыңыз.
2. 2 бүйірлік жапсырмамен бірге 1-есіктің жапсырмасын алыңыз (B2 суретін қараңыз).
3. Жоғары қозғалып, 3 жоғарғы кронштейннің қақпағын алыңыз және 8-ге бүйірлік кілтпен 4 бұрандама-өсті бұрап шығарыңыз (B3 суретін қараңыз).
4. Жоғарғы кронштейннің астынан есікті жылжытып (B4 суретін қараңыз) және оны орташа кронштейннің есінен алыңыз (B5 суретін қараңыз).
5. Кішкентай бұрауышпен іліп, 5 қалпақшаларды алыңыз (B6 суретін қараңыз). 8-ге бүйірлік кілтпен 7 алдыңғы панельдің 6 бұрандамаларын бұрап алыңыз (B6 суретін қараңыз).
6. 7 алдыңғы панельді сәл жылжытып, 8 аспаптар блогын ысырмалардан босатыңыз (B7 суретін қараңыз).
7. 7 алдыңғы панелін төмен босатып, оны жоғарғы кронштейннен алыңыз.
8. 7 алдыңғы панелінде 9 бітеуішін панельдің қарама-қарсы жағына орнатыңыз (B8 суретін қараңыз).
9. 8-ге бүйірлік кілтімен 10 бұрандамаларын бұрап алыңыз, 11 жоғарғы кронштейнді алыңыз және оны қарама-қарсы жаққа орнатыңыз (B9 суретін қараңыз). 11 жоғарғы кронштейннің қайта орнатқаннан кейін 8 аспаптар блогы бар 7 алдыңғы панелін қайтадан орнатыңыз.
10. Оймакілтекті бұрауышпен 5 қалпақшаларды, 12 бітеуішті алыңыз және 13 сәндік бітеуіштерін бұрап шығарыңыз (B10 суретін қараңыз).
11. 10-ға бүйірлік кілтімен 15 орташа кронштейннің 14 бұрандамаларын бұрап алыңыз (B10 суретін қараңыз) және оны алыңыз.
12. 12 және 13 бітеуіштерін қарама-қарсы жаққа орнатыңыз.
13. Төменгі кронштейннің есінен төменгі есікті алыңыз (B11 суретін қараңыз).
14. Тоңазытқышты еңкейтіңіз. 16 реттегіш тіректерін бұрап алыңыз (B12 суретін қараңыз). 8-ге бүйірлік кілтпен 18 төменгі кронштейннің 17 бұрандамаларын бұрап алыңыз және оны алып тастаңыз. Төменгі кронштейнде 10-ға бүйірлік кілтімен сомынды бұрап алып, 19 есін қайта қойыңыз.
15. 18 төменгі кронштейннің қарама-қарсы жаққа орнатыңыз (B12 суретін қараңыз). 16 реттегіш тіректерін қайтадан бұраңыз.
16. Төменгі есіктің жоғарғы жағында 20 бітеуіштің және 21 төлкенің орындарын ауыстырыңыз (B13 суретін қараңыз).
17. Әрбір есіктің төменгі жағында 22 төлкені қарама-қарсы жаққа орнатыңыз (төлкені орнату дұрыстығына көз жеткізіңіз - төлкедегі шығыңқы жер жапсырмадағы қондырмалы орынның ойығымен сай келуі тиіс). 23 бұраманы бұрап алып, 24 соңына дейін жапқышты (саңылаусыз) қарама-қарсы жаққа орнатыңыз (B13 суретін қараңыз).
18. Есіктерді қарама-қарсы ашылуға орнату және құрастыру 13, 11, 4, 3, 2 тармақтарда көрсетілген операцияларға кері бірізділікте жүргізіледі.

## Есіктерді реттеу және тығыздағыштың жабысуы

Қажет болса есікті және тығыздағыштың жабысуын реттеңіз:

1. Корпусқа қатысты тегістеу және тығыздағыштың жабысуын реттеу 18 төменгі кронштейнді бұру және ойықтар бойынша жылжыту арқылы орындалады. Бұл ретте 17 бұрандамалары тартылмаған. Реттегеннен кейін бұрандамаларды тартыңыз.
2. Төменгі және жоғарғы есік арасындағы саңылауды реттеу 15 орташа кронштейнді ойықтар бойынша жылжытумен орындалады. Бұл ретте 14 бұрандамалары тартылмаған. Реттегеннен кейін бұрандамаларды тартыңыз.

B1-ден B13-ке дейінгі суреттер осы нұсқаулықпен бірге берілген парақта берілген.

## ТЕХНИКАЛЫҚ СИПАТТАМАЛАР

Сипаттамалары	Улгінің белгіленуі	Бирюса 920NF	Бирюса 940NF	Бирюса 960NF	Бирюса 980NF
Атаулы кернеу, токтың жиілігі, В, Гц		220 ~, 50			
Атаулы тұтынатын қуаты, Вт		110	115	110	115
Еру режиміндегі номиналды тұтыну қуаты, Вт		170			
Нақтылы жалпы брутто көлемі, дм3		310	340	340	370
Жаңа піскен тамақ өнімдерін сақтауға арналған бөлімшенің номиналды брутто көлемі, дм3		210	210	240	240
Мұздатылған тамақ өнімдерін сақтауға арналған бөлімшенің номиналды брутто көлемі, дм3		100	130	100	130
Номиналды пайдалы көлемі, дм3		245	270	280	305
Жаңа піскен азық-түлік өнімдерін сақтауға арналған бөлімнің номиналды пайдалы көлемі, дм3		180	180	215	215
Мұздатылған азық-түлік өнімдерін сақтауға арналған бөлімнің номиналды пайдалы көлемі, дм3		65	90	65	90
Балғын өнімдерді сақтауға арналған бөлімдегі температура, °С [1]		0 бастап 8 дейін			
Мұздатылған тамақ өнімдерін сақтауға арналған бөлімшедегі температура, °С, артық емес		-18			
Нақтылы тоңазытқыш қабілеті, кг/тәу., кемінде		3	5	3	5
Нақтылы пайдалы сақтау алаңы, м2		1,13	1,25	1,28	1,4
Сөреге рұқсат етілетін жүктеме, кг, артық емес		40			
Таза салмағы, кг, артық емес		63	68	69	72
Белгіленген қызмет ету мерзімі, жыл, кемінде		10			
Габариттік өлшемдері, мм:					
биіктігі		1750	1920	1900	2070
ені		600			
тереңдігі		625			
Түзетілген дыбыс қуат деңгейі, дБа, артық емес [2]		43			
Мұздатылған тамақ өнімдерін сақтауға арналған бөлімшеде электр энергиясын ажыратқан кезде температураның минус 18-ден минус 9 °С-қа дейін көтерілу уақыты, сағ., кемінде		17			
Энергетикалық тиімділік класы [3]		А			
Қоршаған ауаның температурасы 25 °С кезінде энергияны тұтыну, кВт • сағ/24 сағ, артық емес [4]		0,97	1,06	1,03	1,12
Компрессорлар саны		1			
Компрессордың түрі		Инверторлық емес			
No Frost жүйесі		Иә			

ҚАЗАҚША

[1] Температураларды объективті бағалау тек қана MEMST IEC 62552-2013, MEMST P ХЭК 62552-1-2018, MEMST P ХЭК 62552-2-2018 сәйкес әдістеме бойынша зертханалық шарттарда ғана жүргізілуі мүмкін.

[2] MEMST P ХЭК 60704-1-2018 сәйкес зертханалық шарттарда анықталады.

[3] Энергия тиімділігі класы энергия тиімділігі жапсырмасында және тоңазытқыш тақтайшасында көрсетілген. MEMST P 51565-2012 бойынша анықталады.

[4] MEMST IEC 62552-2013 сәйкес зертханалық шарттарда анықталады.





«Biryusa» mahsulotlarini tanlaganingiz uchun minnatdorchilik bildiramiz!

Vakolatli xizmat ko'rsarish markazlar telefon raqamlari va manzillari haqida ma'lumotni [www.biryusa.ru](http://www.biryusa.ru) saytidan yoki QR-kodni skanerlash orqali topishingiz mumkin.

Foydalanishdan oldin sizga ushbu qo'llanma bilan tanishib chiqishingizni tavsiya qilamiz!

## MUNDARIJA

UMUMIY MA'LUMOTLAR	25
FOYDALANISHGA TAYYORGARLIK	25
XAVFSIZLIK TALABLARI	27
KOMPLEKTATSIYA	27
FOYDALANISH	28
MAHSULOTLARNI SAQLASH VA MUZLATISH BO'YICHA TAVSIYALAR	30
XIZMAT KO'RSATISH VA QARASH	31
MUMKIN BO'LGAN NOSOZLIKLAR VA ULARNI BARTARAF ETISH USULLARI	32
QAYTA ISHLASH	32
ESHIKLARNI QAYTA O'R NATISH	33
TEXNIK TAVSIFLARI	34

## UMUMIY MA'LUMOTLAR

Maishiy sovutgichlar-muzlatgichlar (bundan buyon matnda sovutgichlar) yangi oziq-ovqat mahsulotlarini saqlash bo'limida oziq-ovqat mahsulotlarini qisqa muddatli saqlash va ichimliklarni sovutish, yangi oziq-ovqat mahsulotlarini muzlatish va muzlatilgan oziq-ovqat mahsulotlarini saqlash bo'limida uzoq muddatli saqlash uchun mo'ljallangan.

Sovutgichlarning sovutish va muzlatish bo'limasida qirovsiz sovutish tizimi mavjud (Full No Frost).

Sovutgich belgilarini o'qish:

- «NF» - qirovsiz (No frost),
- «M» - «Metallik» ranglar qatori,
- «W» - «Jilosiz grafit» ranglar qatori,
- «B» - rang qatori «Qora zanglamaydigan po'lat»,
- «G» - «Och jigarrang» ranglar qatori,
- «H» - «Qizil» ranglar qatori,
- «T» - «To'q sariq» ranglar qatori,
- «I» - «Zanglamas po'lat» ranglar qatori,
- «C» - «Kumush rang metalloplast» ranglar qatori,  
- «Oq» ranglar qatori - belgisiz.

Sovutgichlar 004/2011 BI TR, 020/2011 BI TR, 037/2016 YeOII TR, 16317-87 GOST talablariga javob beradi.

## FOYDALANISHGA TAYYORGARLIK

### Qadoqni yechish

- Qadoq tasmalarini qirqing, qadoqni ehtiyotkorlik bilan oling.
- Sovutgichning ichki qismlarini qadoqlash materiallaridan ozod qiling.

### DIQQAT!

- Agar sovutgich gorizontal holatda tashilgan yoki qadoqdan ochilgan bo'lsa, sovutgich vertikal holatga keltirilgandan so'ng, uni yoqishdan oldin kamida 30 daqiqa kutish kerak. Darhol yoqish sovutish moslamasining ishdan chiqishiga olib kelishi mumkin!
  - Sovutgichni yoqishdan oldin kompressor ustida joylashgan eritilgan suv idishini mahkamlanishining ishonchililigini tekshiring.
  - Agar sovutgich 0 °C dan past haroratlarda saqlangan yoki tashilgan bo'lsa, elektr ta'minotiga ulashdan oldin sovutgichni eshiklari ochiq holda xona haroratida kamida 8 soat ushlab turish kerak.
- Qizdirilmagan sovutgichni tarmoqqa ulash uning ishdan chiqishiga olib kelishi mumkin!**

### O'rnatish

- Sovutgich to'g'ridan-to'g'ri quyosh nuri tushmaydigan joyda, yoritish va isitish moslamalaridan (gaz va elektr plitalari, pechlar, isitish radiatorlari) kamida 50 sm uzoq masofada o'rnatilishi kerak.
- Sovutgichning tepasida havo aylanishi uchun kamida 10 sm bo'sh joy bo'lishi kerak.
- Ko'chirish qulay bo'lishi uchun sovutgichlar kompressor ostki qismiga o'rnatilgan g'ildirak tayanchlari bilan jihozlangan.

### DIQQAT!

**Sovutgich atrof-muhit harorati 16 dan 38 °C gacha bo'lgan nisbiy namlik 75% dan oshmaydigan xonalarda o'rnatish uchun mo'ljallangan.**

### TAQIQLANADI! Sovutgichni mebel orasiga o'rnatish.

### Tekislash

Sovutgichni gorizontal ravishda tekislash sozlash tayanchlarini burab kirgizish yoki burab chiqarish orqali amalga oshiriladi.

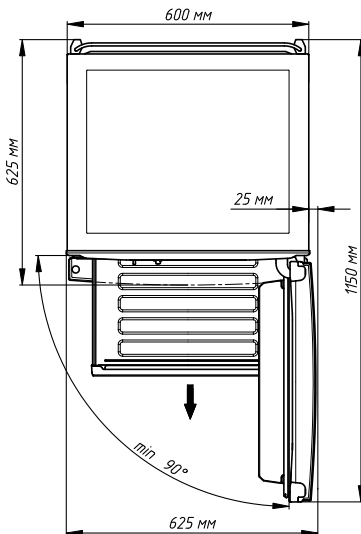
### DIQQAT!

**Sovutgichni tekislashda foydalanish davomida tebranish va shovqin paydo bo'lishining oldini olish uchun uning barqaror holatda turganligiga ishonch hosil qilish kerak.**

### TAVSIYA QILAMIZ

- Eshiklarni o'z-o'zidan yopilishi uchun sovutgichni vertikal o'qdan bir oz qiyalikda (5-7 mm) o'rnatish tavsiya etiladi.
- Kerak bo'lganda, kamera eshiklarini teskari yo'nalishda ochish uchun qayta o'rnatish mumkin. Eshiklarni qayta o'rnatish kafolat majburiyatlariga kirmaydi va xizmat ko'rsatish markazining mexanigi (alohida haq evaziga) yoki foydalanuvchi tomonidan «Eshiklarni qayta o'rnatish» bo'limida keltirilgan ko'rsatmalarga muvofiq mustaqil ravishda amalga oshiriladi.

Sovutgichdan foydalanish uchun zarur bo'lgan eng kam umumiy joy



#### Tozalash

Qiyalatilgandan keyin sovutgichni ish holatiga keltirish uchun zarur bo'lgan vaqtdan gigienik tozalash uchun foydalanish mumkin.

- Sovutgichning ichki va tashqi yuzalarini, shuningdek tarkibiy qismlarini iliq sovunli eritmada namlangan yumshoq mato bilan yuving, toza suv bilan yuvib tashlang va quruq qilib arting.
- Tozalashdan keyin tarkibiy qismlarni: javonlar, idishlar, to'siqlarni joylashtiring. Ularning joylashuvi va har bir model uchun miqdori «Komplektatsiya» bo'limidagi rasmlarda ko'rsatilgan.

#### DIQQAT!

- **Sovutgichni tozalash uchun tarkibida abraziv moddalar, kislotalar va erituvchilar bo'lgan yuvish vositalaridan foydalanish taqiqlanadi!**
- **Yangi sovutgich vaqt o'tishi bilan butunlay yo'qolib ketadigan o'ziga xos hidga ega.**

#### Ulash

- Sovutgich 50 Gts chastotali va nominal kuchlanish 220 V bo'lgan o'zgaruvchan tok tarmog'iga ulanishi kerak (sovutgich tarmoqda 170 V dan 242 V gacha bo'lgan kuchlanishda normal ishlashi mumkin). Sovutgichni belgilangan parametrlarga mos kelmaydigan tarmoqqa ulash uning ishdan chiqishiga olib kelishi mumkin. Agar tarmoqdagi kuchlanish tavsiya etilgan parametrlarga mos kelmasa, kamida 1600 VA to'liq ishgah tushirish quvvati uchun mo'ljallangan maishiy elektr jihozlari bilan ishlash uchun mo'ljallangan kuchlanish stabilizatorini (ixtisoslashtirilgan do'kondan sotib olinadi) o'rnatish kerak.
- Sovutgichlar «I» sinfidagi elektr toki urishidan himoya qilish turi bo'yicha ishlab chiqariladi (yerga ulangan simlari bilan), shuning uchun sovutgichlar faqat yerga ulangan simi bo'lgan elektr tarmog'iga ulanishi kerak. Agar rozetka sovutgichning tarmoq simining vilkasiga mos kelmasa, u holda Siz rozetkani o'rnatish uchun malakali elektrchi bilan bog'lanishingiz kerak (I sinf himoyasi).
- Sovutgich qobiqlari orqali ta'minlangan himoya darajasi-IP20.

#### Mahsulotlarni joylashtirish

Oziq-ovqat mahsulotlarini sovutgichga elektr tarmog'iga ulangandan keyin 4 soatdan kam bo'lmagan vaqt o'tgandan so'ng joylashtirish tavsiya etiladi.

## XAVFSIZLIK TALABLARI

### Xavfsizlik qoidalari

Sovutgichdan foydalanganda xavfsizlik qoidalariga rioya qiling:

- Sovutgichni elektr tarmog'iga ulashdan oldin, rozetkaning xizmatga yaroqliligini va ta'minot simi va vilkasida shikastlanishlar yo'qligini tekshiring.
- Ta'minot simi shikastlanganda, elektr toki urishi xavfini oldini olish uchun uni ishlab chiqaruvchi yoki uning agenti yoki shunga o'xshash malakali shaxs almashtirishi kerak.
- Sovutgichning korpusida tok o'tkazuvchi qismlarning tutashuvi belgilar mavjud bo'lsa (metall qismlarga tegganda chimchilash), sovutgichni tarmoqdan uzing va nosozlikni bartaraf etish uchun mexanikni chaqiring.
- Bir vaqtning o'zida sovutgichga va tabiiy yerga ulangan qurilmalarga (gaz plitasi, isitish radiatorlari, suv o'tkazuvchi quvurlar) tegmang.
- Sovutgichni ichkaridan va tashqaridan tozalash, sovutgich ostidagi pollarni yuvish, nosozliklarni bartaraf etish paytida uni tarmoqdan uzing.
- Sovutgichni gorizontal holatda tashish faqat eshikning o'ng tomonidan ruxsat etiladi. Eshikning tomoni sovutgich qadog'ida ko'rsatilgan.

### DIQQAT!

- Ushbu sovutgich jismoniy, asabiy yoki ruhiy nuqsoni bo'lgan yoki tajriba va bilimga ega bo'lmagan shaxslar (shu jumladan bolalar) tomonidan foydalanish uchun mo'ljallanmagan, faqat bunday shaxslar ularning xavfsizligi uchun mas'ul shaxs tomonidan nazorat qilingan yoki ushbu sovutgichdan foydalanish bo'yicha ko'rsatma berilgan hollar bundan mustasno!
- Bolalarni sovutgich bilan o'ynashlariga yo'l qo'ymaslik uchun ularni nazorat qilish kerak!
- Sovutish tizimining konturiga zarar yetishiga yo'l qo'ymang!
- Sovutish tizimining germetikligi buzilganda xonani havosini yaxshilab yangilang va ochiq olovni ishlating!
- Sovutgich korpusida joylashgan shamollatish teshiklarini to'sib qo'ymang!
- Eritish jarayonini tezlashtirish uchun ishlab chiqaruvchi tomonidan tavsiya etilgan vositalardan boshqa mexanik qurilmalar yoki boshqa vositalardan foydalanmang!
- Oziq-ovqat mahsulotlarini saqlash bo'linmalari ichidagi elektr jihozlaridan foydalanmang, agar ular ishlab chiqaruvchi tomonidan tavsiya etilgan tur bo'lmasa!

Sovutgich to'g'ri ishlashi va Sizga uzoq vaqt xizmat qilishi uchu bir qator cheklolarga rioya qilish kerak:

### TAQIQLANADI!

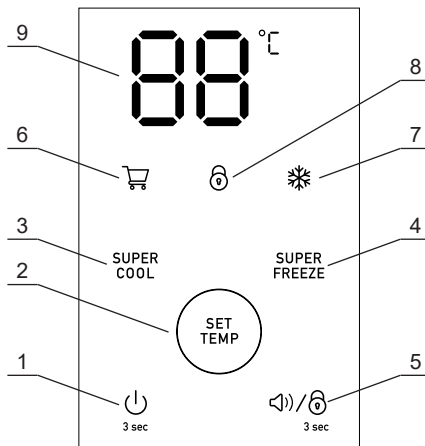
- Sovutgichdan yuqori namlik bilan ajralib turadigan xonalarda (ship, devorlar va xonadagi narsalar namlik bilan qoplangan), shuningdek o'tkazuvchan pollari bo'lgan xonalarda foydalanish! Sovutgich, birinchi navbatda, elektr asbobidir va uni yuqori namlikda ishlating tutashuvga yoki elektr toki urishiga olib kelishi mumkin!
- Sovutgichni elektr tarmog'iga ulash uchun ikkitalik, uchta adapterlar va uzaytirgich simlaridan foydalanish, chunki ular yong'inga olib kelishi mumkin!
- Ish paytida sovutgich kompressoriga tegish, chunki ish paytida u 90°C haroratgacha qiziydi!
- Sovutgichga yong'in chiqishi mumkin bo'lgan elektr isitish moslamalarini o'rnatish!
- Sovutgichning elektr tizimiga suyuqlik tushishini oldini olish uchun suyuqlik idishlarini sovutgich ustiga qo'yish!
- Sovutgich tuzilishiga mustaqil ravishda o'zgartirishlar kiritish! Bu sovutgichning buzilishiga yoki noto'g'ri ishlashiga olib kelishi mumkin! Sovutgichning elektr sxemasining buzilishi tutashuvga va natijada yonginga olib kelishi mumkin!
- Sovutgichni yog'och qutilarga, stollarga, stullarga va boshqalarga o'rnatish.

## KOMPLEKTATSIYA

- Sovutgichingizning tashqi ko'rinishi va komplektsiyasi 1 -sahifada A1 rasmda keltirilgan.
- Komplektsiyaga foydalanish hujjatlari to'plami kiradi: foydalanish bo'yicha qo'llanma, kafolat kartasi, energiya samaradorligi yorlig'i.


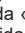
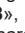
## FOYDALANISH

### Sovutgich boshqaruv paneli


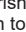


1. Sovutgichni yoqish / o'chirish tugmasi.
2. Sovutgich kamerasidagi haroratni tanlash tugmasi.
3. «Super cool» rejimini yoqish / o'chirish tugmasi (Super sovutish).
4. «Super freeze» rejimini yoqish/o'chirish tugmasi (Super muzlatish).
5. Ovozli signal balandligini sozlash va boshqaruv panelini bloklash tugmasi.
6. «Super cool» rejimi indikator (Super sovutish).
7. «Super freeze» rejimi indikator (Super muzlatish).
8. Boshqaruv paneli bloklash indikator.
9. Ko'rsatkich displeyi.

### Sovutgichni yoqish

- Sovutgichni yoqish uchun elektr simini rozetkaga ulang.
- Sovutgich elektr tarmog'iga ulanganda displeyda «88», «», «», «» indikatorlari ketma-ket yonadi va signal eshitaladi. Sovutgich kamerasidagi harorat 5 °C ga o'rnatiladi.

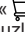

### Sovutgichni o'chirish

- Sovutgichni o'chirish uchun «» tugmasini 3 soniya bosib turing. Displeyda «OF» belgisi paydo bo'ladi, ovozli signal eshitaladi, kompressor va sovutgich bo'limi chirog'i o'chadi.
- Sovutgichni qayta ishga tushirish uchun «» tugmasini 3 soniya bosib turing.
- Sovutgichni elektr tarmog'idan to'liq uzish uchun elektr simini rozetkadan uzing.

### Haroratni sozlash

- Sovutgich kamerasida o'rnatilgan haroratni o'zgartirish «SET TEMP» tugmasini ketma-ket bosish orqali amalga oshiriladi. Bunday holda, displeyda o'rnatilgan haroratning millilovchi belgisi ko'rsatiladi. Bosish ovozli signal bilan tasdiqlanadi.
- Haroratni +2 dan +8 °C gacha bo'lgan diapazonda 1 °C qadam oraliq bilan o'rnatish mumkin.
- Belgilangan haroratni saqlash «SET TEMP» tugmasini oxirgi marta bosgandan so'ng 5 soniyadan keyin avtomatik ravishda sodir bo'ladi, displeydagi ko'rsatkich doimiy bo'ladi.

### «Super cool» rejimi (Super sovutish)

- Ushbu rejim ichimliklar yoki ko'p miqdorda yangi oziq-ovqatlarni tez sovutish uchun mo'ljallangan.
- «Super cool» rejimi (Super sovutish) «SUPER COOL» tugmachasini bosish orqali faollashadi. Boshqaruv panelida «» indikator yonadi.
- Ushbu rejimda muzlatgich kamerasida minimal harorat o'rnatiladi. «Super cool» rejimi 6 soatdan keyin avtomatik ravishda o'chadi. Sovutgich avval o'rnatilgan ish rejimiga o'tadi. «» indikator o'chadi va signal eshitaladi.
- Rejimi «SUPER COOL» tugmasini qayta bosish orqali ham o'chirish yoki harorat rejimini «SET TEMP» tugmasi yordamida o'zgartirish mumkin.

**«Super freeze» rejimi (Super muzlatish)**

- Rejim ko'p miqdorda yangi oziq-ovqat mahsulotlarini tez muzlatish uchun mo'ljallangan.
- «Super freeze» rejimi (Super muzlatish) «**SUPER FREEZE**» tugmasini bosish orqali faollashtiriladi. Boshqaruv panelida «**❄**» indikatorini yonadi.
  - «Super freeze» rejimi 48 soatdan keyin avtomatik ravishda o'chadi. Sovutgich avval o'rnatilgan ish rejimiga o'tadi. «**❄**» indikatorini o'chadi va signal eshutiladi.
  - Rejimni «**SUPER FREEZE**» tugmasini qayta bosish orqali ham o'chirish yoki harorat rejimini «**SET TEMP**» tugmasi yordamida o'zgartirish mumkin.

**Boshqaruv panelini bloklash / ochish**

- Boshqaruv paneli «**⏏**» tugmasini 3 soniya ushlab turish orqali bloklanadi. «**⏏**» indikatorini yonadi va signal eshutiladi. Bloklash rejimida tugmalarni boshqarib bo'lmaydi, tugmalar bosilganda signal eshutiladi va «**⏏**» indikatorini yonib-o'chib turadi.
- Boshqaruv panelini blokdan ochish uchun yuqoridagi amallarni takrorlang.
- Hech qanday tugma bosilmasa va muzlatgich eshiklari 30 soniya davomida ochilmasa, boshqaruv panelidagi ko'rsatkichlar yorug'ligi pasayadi.

**Ochiq eshik haqidagi ovoqli signal**

Sovutgich kamerasi eshigi 40 soniyadan ko'proq ochiq bo'lsa, signal 3 soniya davomida eshutiladi. Displeyda «**dr**» indikatorini ko'rinadi. Eshik yopilmasa, signal bir daqiqadan so'ng 10 daqiqa davomida takrorlanadi.

**Haroratdan oshib ketganlik signalizatsiyasi**

Sovutgich kamerasidagi haqiqiy harorat 30 daqiqa davomida +15 °C dan oshsa, signalizatsiya ishga tushadi. Displeyda «**HI**» indikatorini yonadi, har daqiqada takrorlanadigan uzuk-uzuk ovoqli signal eshutiladi.

- Agar kerak bo'lsa, signalni istalgan tugmani bosish orqali 30 daqiqa davomida o'chirish mumkin.

**Harorat sensori xatoligi signali**

Harorat sensori zanjiri ochiq yoki qisqa tutashuv bo'lganda displeyda «**EE**» belgisi paydo bo'ladi, 10 soniya davom etuvchi uzuk-uzuk ovoqli signal faollashadi.

- Harorat sensori sxemasi ochiq yoki qisqa tutashuv bo'lsa, muzlatgich kompressorini ishlab chiqaruvchi tomonidan o'rnatilgan asosiy rejimda ishlashni davom ettiradi.

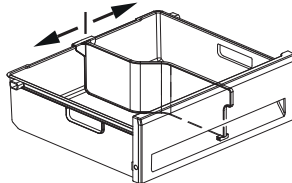
**Ovoz signali balandligini sozlash**

Signallar va ovoqli signallar balandligini sozlash uchun quyidagi tartibda «**⏏**» tugmasini bosing:

- Past - O'rta - Yuqori - O'chirilgan -

**Meva va sabzavotlar uchun idishdagi ajratgichning o'rnini o'zgartirish**

Meva va sabzavot idishdagi ajratgichning holatini ajratgichni idishga biriktirilgan joyida ushlab turish va gorizont tekislikda harakatlantirish orqali o'zgartirish mumkin.

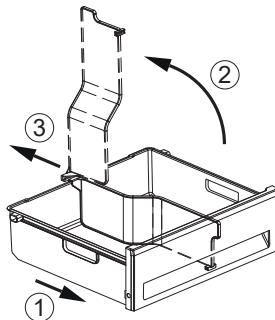


**Meva va sabzavotlar uchun idishdagi ajratgichni olish**

Agar kerak bo'lsa, meva va sabzavotlar uchun idishni ajratgichni idishdan olib tashlash mumkin.

Buning uchun quyidagilarni bajarish kerak:

1. Idishni sovutgichdan chiqarib oling.
2. Ajratgichni idishga biriktirilgan joy atrofida 90° dan kam bo'lmagan burchakka burang.
3. Ajratgichni idishning chetidan o'zingizga nisbatan gorizont ravishda tortib oling.



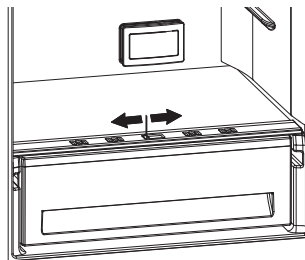
## MAHSULOTLARNI SAQLASH VA MUZLATISH BO'YICHA TAVSIYALAR

### Yangi mahsulotlarni saqlash

- Full No Frost (FNF) sovitish tizimi namlikni yo'qotuvchi va qirov hosil bo'lishiga to'sqinlik qiluvchi sovuq havoning uzluksiz aylanishini ta'minlaydi.
- Tizim sovitish bo'linmasi yoritkichining yon tomonlarida joylashgan ventilyatsion tirqishlar borligi bilan ajralib turadi.
- Mahsulotlar yoki idishlarni orqa devorda qavatma-qavat taxlab tashlamang, shisha tokcha chetidan uzoqqa mahsulotlarni qo'ymang, ventilyatsion tirqishlarni berkitib qo'ymang – bu kondensat hosil bo'lishi va sovitishning yomonlashishiga olib kelishi mumkin
- O'ziga xos hidga ega yoki hidni osongina singdiradigan mahsulotlarni qadoqlangan holda, suyuqliklarni - faqat yopiq holda saqlang.
- Mahsulotlar yaxshi saqlanishi uchun sovitish havosi yetarlicha aylanishi muhimdir.
- Sovitish yoki muzlatish bo'linmasini mahsulotlar bilan ortiqcha to'ldirib yubormang – bu havo erkin aylanishi, qurilma to'g'ri ishlashiga xalal beradi va elektroenergiya ortiqcha sarflanishiga olib keladi.
- Sovitkichga qopqoqsiz idishlarda suyuqlik joylamang – bu sovitish bo'linmasida namlik oshishi va harorat ko'tarilishiga olib keladi.

### Sabzavot va mevalar uchun idishning namlik regulyatori

Meva va sabzavotlarni saqlash uchun maqbul sharoitlarni yaratish uchun Siz idishdagi havo namligini yuklangan oziq-ovqat miqdori qarab to'g'rilashingiz mumkin. Namlikni sozlash idishlar (rasmga qarang) ustida tokcha oqplamasi dastagini (o'ngga-chapga) siljitish orqali amalga oshiriladi.



Mevalar va sabzavotlar uchun idishda saqlanadigan mahsulotlar turi va miqdoriga qarab kondensat hosil bo'lishi mumkin. Kondensatni quruq qo'isochiq bilan olib tashlash va regulyator dastagi yordamida idishda namlikni rostlash kerak bo'ladi.

### Muzlatilgan oziq-ovqat mahsulotlarini saqlash bo'limida muzlatish

- Muzlatishning davomiyligi qadoqlash, qadoq, joylashtirish usuli, mahsulot turiga bog'liq. Uzoq muddatli saqlash uchun mo'ljallangan oziq-ovqat mahsulotlarini sifatli muzlatish uchun ularni muzlatilgan mahsulotlarini saqlash bo'limiga muzlatish quvvatidan oshmaydigan qismlarda joylashtirish kerak. Muzlatish quvvati texnik xususiyatlar jadvalida keltirilgan.
- Muzlatish uchun mo'ljallangan mahsulotlarni joylashdan oldin qismlarga bo'linib, qadoqda iloji boricha kamroq havo qoladigan qilib mahkam o'rab oling.
- Iliq mahsulotlarni muzlatilgan mahsulotlar yoniga qo'ymang.
- Gazlangan ichimlikli shisha idishlarni muzlatilgan mahsulotlarni saqlash bo'linmasiga uzoq vaqtga qo'ymang. Suyuqlik muzlab, idishni sindirishi mumkin.
- Faqat xona haroratigacha sovigani mahsulotlarni joylang.
- Zaruriyat bo'lmasa bo'linma eshigini ochmang va ochiq holatda uzoq qoldirmang.
- Muzdan tushirish jarayonida muzlatilgan mahsulotlar haroratining har qanday ko'tarilishi bunday mahsulotlarning saqlash muddatini qisqartiradi.

### Muzlatilgan mahsulotlarning saqlash muddati

Do'kondan sotib olingan tayyor muzlatilgan oziq-ovqat mahsulotlari qadoqlarida ko'rsatilgan saqlash muddatiga rioya qilishni tavsiya etamiz. Mustaqil ravishda muzlatilgan mahsulotlarni saqlashda quyida berilgan jadvalga amal qiling.

Muzlatilgan mahsulotlarning taxminiy saqlash muddati

Mahsulotlar	Saqlash muddati oylarda											
	1	2	3	4	5	6	7	8	9	10	11	12
Go'sht qiymasi	■	■	■	■	■	■	■	■	■	■	■	■
Baliq, dengiz mahsulotlari	■	■	■	■	■	■	■	■	■	■	■	■
Go'sht (cho'chqa, mol, qo'y go'shti)	■	■	■	■	■	■	■	■	■	■	■	■
Qo'ziqorinlar	■	■	■	■	■	■	■	■	■	■	■	■
Pishloq, yog'	■	■	■	■	■	■	■	■	■	■	■	■
Mevalar, sabzavotlar, rezavorlar	■	■	■	■	■	■	■	■	■	■	■	■
Qush go'shti	■	■	■	■	■	■	■	■	■	■	■	■

**Sovutgichning optimal ishlashini ta'minlash uchun qo'shimcha maslahatlar**

- Sovutgich ichidagi haroratga sovutgich o'rnatilgan joy, atrof-muhit harorati va eshikni ochish chastotasi ta'sir qilishi mumkin.
- Sovutgichni uzoq vaqt davomida harorati plus 16 °C dan past bo'lgan xonaga o'rnatganda, u beqaror ishlashi mumkin (muzlatilgan oziq-ovqat mahsulotlarini saqlash bo'linmasida ovqatni muzdan tushishi yoki haroratning oshishi ehtimoli mavjud).

## XIZMAT KO'RSATISH VA QARASH

Full No Frost sovitish tizimi sovitkich bug'latkichini avtomatik eritadi, bu imkoniyat iste'molchini sovitkichni muntazam muzdan tushirish amaliyotini bajarish tashvishidan xolos qiladi.

**Tozalash**

Vaqtı-vaqti bilan (8-10 oyda 1 marta) sovutgichni oldindan elektr ta'minoti tarmog'idan uzib, tozalab turing.

- Eshikni ochiq qoldiring, erishni tezlashtirish uchun muzlatilgan oziq-ovqat mahsulotlarini saqlash bo'linmasiga iliq suv solingan idishni joylashtirishga ruxsat beriladi.
- Muzdan tushirish paytida erigan suvni shimgich bilan yig'ish tavsiya etiladi.
- Muzning erishiga qarab, uni plastik yoki yog'och kurakcha bilan olib tashlash mumkin.
- Sovutgichning ichki va tashqi yuzalarini sovunli suv bilan yuving, quruq qilib arting va eshiklar ochiq holda bir soat davomida shamollating.

Sovutgichning orqa devorida kondensator (quvurli panjara - issiqlik almashtirgich) joylashgan. Kondensatorida to'plangan chang normal ishlashga to'sqinlik qiladi va elektr energiyasi sarflanishining ko'payishiga olib keladi. vaqti-vaqti bilan (yiliga bir marta), sovutgichni oldindan elektr ta'minotidan uzib qo'yib, tukli cho'tka yoki changyutgich yordamida kondensatorni changdan tozalab turish kerak.

Agar sovutgich vaqtincha o'chirilgan bo'lsa yoki uzoq vaqt davomida foydalanishdan chiqarilgan bo'lsa, qurilmani bo'shatish, tozalash, quritish va eshiklarni biroz ochiq qoldirish kerak.



## MUMKIN BO'LGAN NOSOZLIKLAR VA ULARNI BARTARAF ETISH USULLARI

Nosozlik, uning tashqi ko'rinishi	Mumkin bo'lgan sababi	Nosozlikni aniqlash va tuzatish usuli
Tarmoqqa ulangan sovutgich ishlamayapti	Tarmoqda kuchlanish yo'q	Tarmoqdagi kuchlanishni tekshirish
	Vilka va rozetka o'rtasida aloqa yo'q	Aloqani ta'minlash
Eshik ochiq holda sovutgichda yorug'lik yo'q, sovutgich ishlamayapti	Yorug'lik chiqaradigan diodli chiroq kuydi	Xizmat ko'rsatish markaziga murojaat qilish
	Yorug'lik o'chirgich buzuq	
Sovutgich ishlaganda zirillash va taqillash	Sovutish moslamasining quvurlari sovutgich korpusiga yoki devorga tegadi	Quvurlarga tegishni bartaraf qilish
	Sovutgich noto'g'ri o'rnatilgan	sozlash tayanchlari yordamida sovutgichning barqaror holatini sozlash
Sovutgichdagi hid	Hid chiqaruvchi mahsulotlar, dori-darmon va boshqalarning zichlanmagan qadog'i.	Sovutgichni iliq sovunli eritma bilan yuvish, artish va shamollatish

Boshqa nosozliklar bo'lgan taqdirda, xizmat ko'rsatish markaziga murojaat qiling.

Sovutgich korpusida namlikning kondensatsiyasini (tomchilar paydo bo'lishini) oldini olish uchun konstruksiyada muzlatilgan oziq-ovqat mahsulotlarini saqlash bo'linmasi atrofidagi shkafni eshikning perimetri bo'ylab o'rnatilgan issiqlik konturi yordamida isitishni nazarda tutilgan. Shu munosabat bilan, kompressorning ishlashi paytida sovutgich korpusi, zichlagich, eshik korpusi qizib ketishi mumkin.

### DIQQAT! Ushbu hodisa nuqson hisoblanmaydi.

Sovutgichning ishlashi paytida quyidagilar eshutilishi mumkin:

- harorat datchik-relesining ishga tushish ovozi;
- sovutish tizimining quvurlari orqali aylanadigan sovutish moddasining shildirashi;
- materiallarning harorat deformatsiyalari paytida yengil chirsillashlari.

### DIQQAT! Ushbu tovushlar funktsional xususiyatga ega va hech qanday nuqson bilan bog'liq emas.

Issiqlik izolatsiyasini ishlab chiqarishda ko'pikli gaz sifatida siklopentan ishlatiladi, bu esa kirishishni keltirib chiqaradi.

### DIQQAT! Sovutgich korpusining yon yuzalarida va orqa devorida issiqlik izolatsiyasining qisqarishi natijasida yuzaga kelgan bilinmas notekisliklar sovutgichning ishlashiga ta'sir qilmaydi va bu nuqson hisoblanmaydi.

## QAYTA ISHLASH

Sovutgichni qadoqlash uchun ishlatiladigan materiallar to'liq qayta ishlanishi va qayta ishlatilishi mumkin. Iltimos, qadoqlash materiallarini ikkilamchi xom ashyo yig'ish punktiga olib boring.

### DIQQAT! Bolalarning qadoqlash materiallari bilan o'ynashiga yo'l qo'ymang, chunki karton qutida yopilib qolib yoki qadoqlash plyonkasiga o'ralib qolib bo'g'ilish xavfi mavjud.

Belgilangan xizmat muddati tugagandan so'ng, ishlab chiqaruvchi korxonada sovutgichning xavfsiz ishlashi uchun javobgar bo'lmaydi, shuning uchun sovutgichning elektr va yong'in xavfsizligini ta'minlash uchun kamida uch yilda bir marta xizmat ko'rsatish markazining mutaxassisini elektr simlarini profilaktik tekshirish yoki ta'mirlash uchun taklif qilish tavsiya etiladi.

Agar kelajakda sovutgichdan foydalanish imkonsiz bo'lsa, uni yaroqsiz holga keltirish tavsiya etiladi - sovutgichni tarmoqdan o'chirish va elektr simini kesish.

Sovutgich korpusi va eshik korpusi mahalliy ma'muriyat tomonidan belgilangan qoidalar va talablarga muvofiq maishiy va sanoat chiqindilari poligonlarida ko'milishi kerak. Kompressor, sovutish moslamasi, ishga tushirish relesi, elektr simlari qora va rangli metallarning parchalari sifatida utilitatsiya qilinishi mumkin.

Uskunada qimmatbaho metallar va toshlar mavjud emas. Uskunadagi rangli metallarning tarkibini [www.biryusa.ru](http://www.biryusa.ru) saytda ko'rishingiz mumkin

### TAQIQLANADI! Sovutgich korpusi va eshiklarining issiqlik izolatsiyasini yonish jarayonida zaharli moddalar hosil bo'lishi sababli kuyishi.

# ESHIKLARNI QAYTA O'R NATISH

## Tayyorgarlik

1. Sovutgichning vilkasini rozetkadan chiqarib, uni elektr quvvat manbaidan uzing;
2. Sovutgichni ishga xalaqit beradigan mahsulotlar, tokchalar, idishlardan ozod qiling;
3. Sovutgichni hech narsa eshiklarning normal ochilishiga to'sinlik qilmaydigan ishlash uchun qulay joyga qo'ying. Bundan tashqari, sovutgichni engashtirish uchun yetarli joyni ta'minlash kerak;
4. Kerakli vositalarni tayyorlang:
  - 8 va 10 o'lchamdagi ko'ndalang kalitlar;
  - PH2 krestsimon otvortka;
  - SL5x100mm va SL1,5x50mm otvortkalar;
  - yordamchi vositalar (masalan, ingichka plastik kurakcha yoki otvortka).

## Qayta osish tartibi

1. Bo'shliqqa (1-rasmga qarang) yordamchi vositangizni joylashtiring va eshik 1 qoplamasi lo'kidonini chiqarib oling. Keyinchalik, qoplamaning perimetri bo'yicha barcha boshqa lo'kidonlarni chiqarib oling.
2. 1-eshik qoplamasini yon qoplama 2 bilan birga olib tashlang (B2-rasmga qarang).
3. Yuqoriga qarab harakat qilib, 3-yuqori kronshteyn qopqog'ini yechib oling va 8 ko'ndalang kalit bilan murvat o'qi 4 ga burang (B3-rasmga qarang).
4. Eshikni yuqori kronshteyn ostidan siljiting (4-rasmga qarang) va uni o'rta kronshteyn o'qidan olib tashlang (5-rasmga qarang).
5. Kichik otvortka bilan ilib oling va 5 qopqoqni yechib oling (6-rasmga qarang). 7 Old panelning 6 murvatini 8 ko'ndalang kalit bilan burab oling (6-rasmga qarang).
6. Old panelni 7 biroz kengayitiring va asboblar qutisini 8 lo'kidonlardan bo'shating (B7-rasmga qarang).
7. Old panelni 7 pastga tushirib, uni yuqori kronshteyndan olib tashlang.
8. Old panelda 7 qopqoqni 9 panelning qarama-qarshi tomonga qayta joylashtiring (B8-rasmga qarang).
9. 8 ko'ndalang kalit bilan murvatlarni 10 burab oling, yuqori kronshteynni 11 echib oling va uni qarama-qarshi tomonga o'rnatib (B9-rasmga qarang). Yuqori kronshteynni 11 almashtirgandan so'ng, old panelni 7 asboblar qutisi 8 bilan joyiga o'rnatib.
10. Shlitsli otvortka bilan qopqoqlarni 5, tiqinni 12 yechib oling va dekorativ tiqinlarni 13 burab oling (B10-rasmga qarang).
11. 10 ko'ndalang kalit bilan 15 o'rta kronshteynning 14 murvatini burab oling (B10-rasmga qarang) va uni yeching.
12. Tiqinlarni 12 va 13 qarama-qarshi tomonga o'rnatib.
13. Pastki eshikni pastki kronshteyn o'qidan chiqaring (B11-rasmga qarang).
14. Sovutgichni engashtiring. O'rnatish moslamalarini 16 burab oling (B12-rasmga qarang). 8 ko'ndalang kalit bilan 18 pastki kronshteynning murvatini 17 burang va uni yechib oling. Pastki kronshteynda o'qni 19 10 olchamli ko'ndalang kalit bilan gaykaga burab qayta joylashtiring.
15. Pastki kronshteynni 18 qarama-qarshi tomonga o'rnatib (B12-rasmga qarang). Sozlash moslamalarini 16 joyiga burab qo'ying.
16. Pastki eshikning yuqori qismida tiqin 20 va vtulkaning 21 o'rinlarini almashtiring (B13-rasmga qarang).
17. Har bir eshikning pastki qismida vtulkani 22 qarama-qarshi tomonga qayta joylashtiring (vtulka to'g'ri o'rnatilganligiga ishonch hosil qiling - vtulkaning ustidagi do'nglik tiqidagi o'rindiqning yorig'iga to'g'ri kelishi kerak). Vintni 23 burab, yopqichni 24 (bo'shliqsiz) qarama-qarshi tomonga qayta joylashtiring (B13-rasmga qarang).
18. Eshiklarni qarama-qarshi ochilish joyiga o'rnatish va yig'ish 13, 11, 4, 3, 2 bandlarda ko'rsatilgan harakatlarning teskari ketma-ketligida amalga oshiriladi.

## Eshiklarni va zichlagichning jipsligini sozlash

Agar kerak bo'lsa, eshiklarni va zochlagichning jipsligini sozlang:

1. Korpusga nisbatan tekislash va zichlagichning joylashishini sozlash pastki kronshteynning 18 yoriqlar bo'ylab burish va siljitish orqali amalga oshiriladi. Bunda murvatlar 17 qattiq tortilmagan. Sozlashni amalga oshirgandan so'ng, murvatlarni torting.
2. Pastki va yuqori eshiklar orasidagi bo'shliqni sozlash o'rta kronshteynni 15 yoriqlar bo'ylab siljitish orqali amalga oshiriladi. Bunda murvatlar 14 qattiq tortilgan. Sozlashni amalga oshirgandan so'ng, murvatlarni torting.

B1 dan B13 gacha bo'lgan rasmlar ushbu qo'llanma bilan birga kelgan sahifada keltirilgan.

## TEXNIK TAVSIFLARI

Xususitatlari	Modelni belgilash			
	Biryusa 920NF	Biryusa 940NF	Biryusa 960NF	Biryusa 980NF
Nominal kuchlanish, tok chastotasi, V, Hz	220 ~, 50			
Nominal sarflangan quvvat, Vt	110	115	110	115
Erish rejimida nominal sarflangan quvvat, Vt	170			
Nominal umumiy brutto hajmi, dm <sup>3</sup>	310	340	340	370
Yangi oziq-ovqat mahsulotlarini saqlash bo'linmasining nominal umumiy brutto hajmi, dm <sup>3</sup>	210	210	240	240
Muzlatilgan oziq-ovqat mahsulotlarini saqlash bo'linmasining nominal umumiy brutto hajmi, dm <sup>3</sup>	100	130	100	130
Nominal foydali hajm, dm <sup>3</sup>	245	270	280	305
Yangi oziq-ovqat mahsulotlarini saqlash bo'linmasining nominal foydali hajmi, dm <sup>3</sup>	180	180	215	215
Muzlatilgan oziq-ovqat mahsulotlarini saqlash bo'linmasining nominal foydali hajmi, dm <sup>3</sup>	65	90	65	90
Yangi oziq-ovqat mahsulotlarini saqlash bo'linmasining harorati, °C [1]	0 dan 8 gacha			
Muzlatilgan oziq-ovqat mahsulotlarini saqlash bo'linmasining harorati, °C, ortiq bo'lmagan	-18			
Nominal muzlatish qobiliyati, kg / sutka, kam bo'lmagan	3	5	3	5
Nominal foydali saqlash maydoni, m <sup>2</sup>	1,13	1,25	1,28	1,4
Tokchaga ruxsat etilgan yuk, kg, ortiq bo'lmagan	40			
Sof og'irligi, kg, ortiq bo'lmagan	63	68	69	72
Belgilangan xizmat muddati, yil, kam bo'lmagan	10			
Gabarit o'lchamlari, mm:				
Balandligi	1750	1920	1900	2070
Eni	600			
Chuqurligi	625			
Sozlangan ovoz kuchi darajasi, dBA, ko'p bo'lmagan [2]	43			
Muzlatilgan oziq-ovqat mahsulotlarini saqlash bo'limida elektr uzilishi paytida haroratning minus 18 dan minus 9 °C gacha ko'tarilish vaqti, h, kam bo'lmagan	17			
Energiya samaradorligi klassi [3]	A			
Atrof havo harorati 25 °Cda energiya sarfi, kVt • s/24 soat, ko'p bo'lmagan [4]	0,97	1,06	1,03	1,12
Kompressorlar miqdori	1			
Kompressor turi	Inverter bo'lmagan			
No Frost tizimi	Ha			
<p>[1] Haroratni obyektiv baholash faqat laboratoriya sharoitida GOST IEC 62552 - 2013, GOST R IEC 62552-1-2018, GOST R IEC 62552-2-2018 ga muvofiq amalga oshirilishi mumkin.</p> <p>[2] GOST R XEK 60704-1-2018 ga muvofiq laboratoriya sharoitida aniqlanadi.</p> <p>[3] Energiya samaradorligi klassi energiya samaradorligi yorlig'i va sovutgich tablichkasida ko'rsatilgan. GOST R 51565-2012 bo'yicha aniqlanadi.</p> <p>[4] GOST IEC 62552-2013 bo'yicha laboratoriya sharoitida aniqlanadi.</p>				



«Biryusa» məhsullarını seçdiyiniz üçün təşəkkür edirik!

Siz səlahiyyətli servis mərkəzlərinin telefonları və ünvanları haqqında məlumatı [www.biryusa.ru](http://www.biryusa.ru) saytımızda, və ya QR kodu skan etməklə tapa bilərsiniz.

İstifadə etməzdən əvvəl bu təlimatı oxumağınızı şiddətlə tövsiyə edirik!

## MÜNDƏRİCAT

ÜMUMİ MƏLUMAT	36
İSTİSMARA HAZIRLIQ	36
TƏHLÜKƏSİZLİK TƏLƏBLƏRİ	38
KOMPLEKTASIYA	38
İSTİSMAR	39
QİDALARIN SAXLANMASI VƏ DONDURULMASI ÜÇÜN TÖVSIYƏLƏR	41
XİDMƏT VƏ QULLUQ	42
MÜMKÜN NASAZLIQLAR VƏ ONLARIN ARADAN QALDIRILMASI ÜSULLARI	43
UTİLİZASIYA	43
QAPININ YERİNİN DƏYİŞDİRİLMƏSİ	44
TEXNİKİ XARAKTERİSTİKALAR	45



Konstruksiya daim təkmilləşdirilir, buna görə də bu təlimat kitabçasında əks olunmayan bəzi dəyişikliklər mümkündür.

## ÜMUMİ MƏLUMAT

Məişət soyuducuları, soyuducu-dondurucular və dondurucular (bundan sonra mətndə - soyuducular) təzə qida məhsullarını saxlama bölməsində ərzaqların qısamüddətli saxlanması və içkilərin soyudulması, dondurulmuş qida məhsullarını saxlama bölməsində təzə ərzaqların dondurulması və dondurulmuş ərzaqların uzunmüddətli saxlanması üçün nəzərdə tutulub.

Soyuducularda soyuducu və dondurucu bölmə üçün şaxtasız soyutma sistemi (Full No Frost) var.

Soyuducuların işarələrinin izahı:

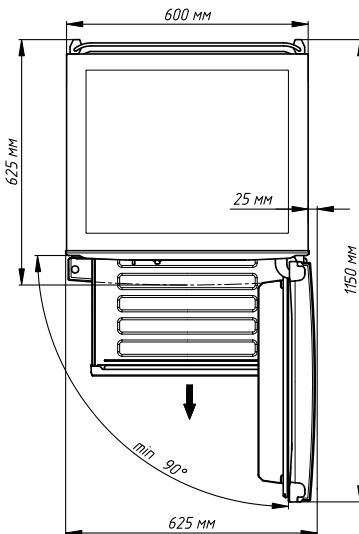
- «NF» - şaxtasız (No frost),
- «M» - rəng xətti «Metalik»,
- «W» - rəng xətti «Tutqun qrafit»,
- «B» - rəng xətti «Qara paslanmaz polad»,
- «G» - rəng xətti «Bej»,
- «H» - rəng xətti «Qırmızı»,
- «T» - rəng xətti «Narıncı»,
- «I» - rəng xətti «Paslanmaz polad»,
- «C» - rəng xətti «Gümüşü metaloplast»,
- rəng xətti «Ağ»- işarəsiz.

Soyuducular TR Gİ 004/2011, TR Gİ 020/2011, TR AAİİ 037/2016, DÜİST 16317-87-nin tələblərinə uyğundur.

## İSTİSMARA HAZIRLIQ

- Qablaşmanın açılması**
- Qablaşdırma lentlərini kəsin, qablaşdırmanı səliqə ilə çıxarın.
  - Soyuducunun daxili komplektləşdiricilərini qablaşdırma materiallarından çıxarın.
- DİQQƏT!**
- Əgər soyuducu üfüqi vəziyyətdə nəql edilibsə və ya qablaşdırmasından çıxarılıbsa, daha sonra soyuducunu şaquli vəziyyətə gətirildikdən sonra onu işə salmazdan əvvəl ən az 30 dəqiqə gözləmək lazımdır. Dərhal işə salmaq soyuducu aqreqatın sıradan çıxmasına səbəb ola bilər!
  - Soyuducunu işə salmazdan əvvəl, kompressorun üstündə yerləşən ərmiş su qabının möhkəm bağlandığını yoxlayın.
  - Soyuducu 0 °C-dən aşağı temperaturda saxlanılıb və ya nəql edilibsə, daha sonra elektrik şəbəkəsinə qoşmazdan əvvəl soyuducunu ən az 8 saat qapısı açıq vəziyyətdə otaq temperaturunda saxlamaq lazımdır.
- Şəbəkəyə qızdırılmayan soyuducunun qoşulması onun sıradan çıxmasına səbəb ola bilər!**
- Quraşdırılma**
- Soyuducu birbaşa günəş işığı düşməyən yerdə, işıqlandırma və istilik cihazlarından (qaz və elektrik plitələri, sobalar və isitmə radiatorlarından) ən az 50 sm məsafədə quraşdırılmalıdır.
  - Havanın dövr etməsi üçün soyuducunun üstündə ən azı 10 sm boş yer olmalıdır.
  - Yerinin rahat dəyişdirilməsi üçün soyuducular kompressorun altında quraşdırılmış təkərlər ilə təchiz olunub.
- DİQQƏT!**
- Soyuducu ətraf mühitin temperaturu 16-38 °C arasında olan, nisbi nəmliyi 75%-dən artıq olmayan otaqlarda quraşdırılmaq üçün nəzərdə tutulub.**
- QADAĞANDIR!**
- Soyuducunu divar oyuğuna və ya mebelə quraşdırmaq.**
- Tarazlaşdırma**
- Soyuducunu tarazlaşdırarkən işləmə prosesində vibrasiyanın və səs-küyü yaranmasının qarşısını almaq üçün onun dayanıqlı vəziyyətində olmasına əmin olmaq lazımdır.
- DİQQƏT!**
- Soyuducunu tarazlaşdırarkən istismar prosesində vibrasiyanın və səsini yaranmasının qarşısını almaq üçün onun dayanıqlı vəziyyətində olduğuna əmin olmaq lazımdır.**
- TÖVSIYƏ EDİRİK**
- Qapıların öz-özünə bağlanması üçün soyuducunu biraz arxaya əyərək (5-7mm) quraşdırmaq tövsiyə olunur.
  - Zərurət olduqda əks istiqamətdə açmaq üçün kameranın qapılarını yenidən asmaq mümkündür. Qapının yerinin dəyişdirilməsi zəmanət öhdəliklərinə aid deyil və servis mərkəzinin mexaniki (ayrıca ödəniş ilə) və ya «Qapının yerinin dəyişdirilməsi» fəslində verilmiş təlimatlara uyğun olaraq istifadəçi tərəfindən müstəqil şəkildə həyata keçirilir.

**Soyuducunun  
istismar  
edilməsi üçün  
tələb olunan  
minimal  
ümumi yer**



#### **Təmizləmə**

Soyuducunu əyildikdən sonra işlək vəziyyətə gətirmək üçün tələb olunan vaxt, gigiyenik təmizləmə üçün istifadə edilə bilər.

- Soyuducunun daxili və xarici səthlərini, eləcə də komplektləşdiricilərini illiq sabun məhlulunda isladılmış yumşaq parça ilə yuyub təmiz su ilə yaxalayın və silib qurulayın.
- Təmizləmə işini bitirdikdən sonra komplekt hissələri: rəfləri, qabları, baryerləri yerinə qoyun. Onların yeri və hər bir model üçün nəzərdə tutulan sayı «Komplektasiya» bölməsində şəkillərdə göstərilmişdir.

#### **DİQQƏT!**

- **Soyuducunu təmizləmək üçün tərkibində aşındırıcı maddələr, turşular və ya həlledicilər olan yuyucu vasitələrdən istifadə etməyin!**
- **Yeni soyuducuların spesifik qoxusu olur ki, zamanla tamamilə yox olur.**

#### **Qoşulma**

- Soyuducunu tezliyi 50 Hz və nominal gərginliyi 220 V olan dəyişən cərəyan şəbəkəsinə qoşmaq lazımdır (soyuducu şəbəkədə 170 V-dan 242 V-a qədər gərginlik ilə normal işləyə bilər). Soyuducunun göstərilən parametrlərə uyğun olmayan şəbəkəyə qoşulması onun sıradan çıxmasına gətirib çıxara bilər. Əgər şəbəkədəki gərginlik tövsiyə olunan parametrlərə uyğun deyilsə, məşiqət elektrik avadanlıqları ilə işləmək üçün nəzərdə tutulan, ən azı 1600 VA ümumi başlanğıc gücü üçün hesablanan (ixtisaslaşdırılmış mağazadan alınmışdır) gərginlik stabilizatorunu quraşdırmaq zəruridir.
- Soyuducular elektrik cərəyanından qorunma növünə uyğun olaraq «I» sinfinə uyğun istehsal olunur (torpaqlayıcı məftil ilə), buna görə də soyuducular yalnız torpaqlama olan elektrik şəbəkəsinə qoşulmalıdır. Əgər rozетка soyuducunun elektrik çəngəlinə uyğun gəlmirsə, rozetkanı quraşdırmaq üçün təcrübəli elektrikçiyə müraciət etməlisiniz (mühafizə sinfi I).
- Soyuducu örtükləri ilə təmin edilən qorunma dərəcəsi - IP20.

#### **Ərzaqların yerləşdirilməsi**

Soyuducunu elektrik şəbəkəsinə qoşduqdan sonra ən az 4 saatdan sonra ərzaqları yerləşdirmək tövsiyə olunur.

## TƏHLÜKƏSİZLİK TƏLƏBLƏRİ

### Təhlükəsizlik qaydaları

Soyuducudan istifadə edərkən təhlükəsizlik qaydalarına əməl edin:

- Soyuducunu elektrik şəbəkəsinə qoşmazdan əvvəl rozetkanın saz vəziyyətdə olduğuna və elektrik şnurunda və çəngəldə zədələnmələrin olmamasına əmin olun.
- Elektrik şnurunu zədələndirməyə, elektrik cərəyanı vurma riskinin qarşısını almaq üçün, o, istehsalçı və ya onun agentliyi və ya oxşar təcürbəli şəxs tərəfindən dəyişdirilməlidir.
- Soyuducunun korpusuna cərəyan keçirən hissələrin qısaqapanmasının əlamətləri varsa (metal hissələrə toxunduqda çimdiklənmə), soyuducunu elektrik şəbəkəsindən ayırın və problemi aradan qaldırmaq üçün mexaniki çağırın.
- Soyuducuya və təbii torpaqlamaya malik cihazlara (qaz plitəsi, isitmə radiatorları su kranları) eyni vaxtda toxunmayın.
- Soyuducunu içəridən və xaricdən təmizləyərkən, soyuducunun altında döşəmələri yuyarkən və nasazlıqların aradan qaldırılması zamanı onu elektrik şəbəkəsindən ayırın.
- Soyuducunun üstü vəziyyətdə daşınmasına yalnız qapı tərfədən sağ tərəfindən icazə verilir. Soyuducunun qablaşdırılmasında qapının yan tərəfi göstərilir.

### DİQQƏT!

- Bu soyuducu fiziki, əsəb və ya əqli qüsurları olan və ya təcrübə və biliyi olmayan insanların (o cümlədən uşaqlar) istifadəsi üçün nəzərdə tutulmayıb. Bu şəxslərin təhlükəsizliyinə cavabdeh olan şəxs tərəfindən bu şəxslərə nəzarət olunduğu və ya bu soyuducunun istifadəsi ilə bağlı təlimatlandırıldığı hallar istisna olmaqla!
- Uşaqların soyuducu ilə oynamasının qarşısını almaq üçün onlara nəzarət edilməlidir!
- Soyuducu sistemin dövrəsinin zədələnməsinə yol verməyin!
- Soyuducu sistemin germetikliyi itirildikdə, otağı yaxşı havalandırın və açıq alovdan istifadə etməyin!
- Soyuducunun korpusunda yerləşən ventilyasiya dəliklərinin qabağını bağlamayın!
- İstehsalçı tərəfindən tövsiyə olunanlardan başqa, buzun ərimə prosesini sürətləndirmək üçün mexaniki cihazlardan və ya digər vasitələrdən istifadə etməyin!
- İstehsalçı tərəfindən tövsiyə olunan tiptə olmadıqda, qida saxlama bölmələrinin qırsısında elektrik cihazlarından istifadə etməyin!

Soyuducunun düzgün işləməsi və uzun müddət sizə xidmət etməsi üçün bir sıra məhdudiyətlərə əməl edilməlidir:

### ЗАПРЕЩАЕТСЯ!

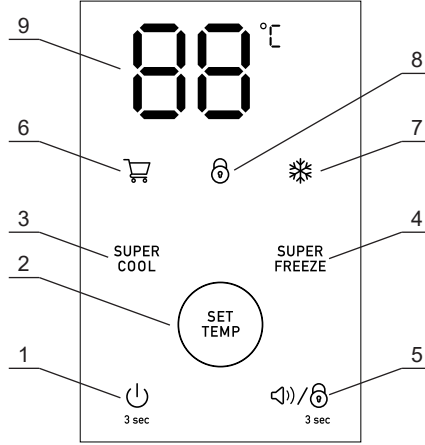
- Soyuducudan yüksək rütubətli xarakterizə olunan otaqlarda (tavan, divarlar və otaqdakı əşyalar rütubətlə örtülmüşdür), həmçinin elektrik keçirici döşəməli otaqlarda istifadə etmək! Soyuducu - ilk növbədə elektrik cihazıdır və onun yüksək rütubətdə istifadəsi qısa qapanmaya və ya elektrik cərəyanı ilə vurmaya səbəb ola bilər!
- Soyuducunu elektrik şəbəkəsinə qoşmaq üçün keçid, ikilik, üçlük və uzatma kabellərindən istifadə etmək, çünki onlar yanğına səbəb ola bilər!
- İşləmə zamanı soyuducunun kompressoruna toxunmaq, çünki iş zamanı o 90°C temperatura qədər qızır!
- Soyuducunun üzərinə yanğına səbəb ola biləcək elektrik qızdırıcılarını quraşdırmaq!
- Mayenin soyuducunun elektrik sisteminə daxil olmasının qarşısını almaq üçün soyuducunun üzərinə maye olan qablar qoymaq!
- Soyuducunun konstruksiyasına müstəqil şəkildə dəyişiklik etmək! Bu, soyuducunun qırılmasına və ya düzgün işləməməsinə gətirib çıxara bilər! Soyuducunun elektrik dövrəsinin pozulması qısaqapanmaya və bunun nəticəsində yanğına səbəb ola bilər!
- Soyuducunu taxta qutulara, stollara, stullara və s. quraşdırmaq.

## KOMPLEKTASIYA

- Soyuducunuzun xarici görünüşü və komplektləşməsi səhifə 1 şəkil A1 verilib.
- Komplektasiyaya bir sıra istismar sənədləri daxildir: təlimat kitabçası, zəmanət talonu, enerji səmərəliliyi etiketi.




# İSTİSMAR

Панель  
управления  
холодильником





1. Soyuducunun işə salma/söndürmə düyməsi.
2. Soyuducu kamerada temperatur seçimi düyməsi.
3. «Super cool» (Super soyutma) rejimini işə salma/söndürmə düyməsi.
4. «Super freeze» (Super dondurma) rejimini işə salma/söndürmə düyməsi.
5. Səsli siqnalın gurluğunu tənzimləmə və idarəetmə panelini bloklama düyməsi.
6. «Super cool» (Super soyutma) rejiminin indikatoru.
7. «Super freeze» (Super dondurma) rejiminin indikatoru.
8. İdarəetmə panelini bloklama indikatoru.
9. İndikasiya displeyi.

## Soyuducunun işə salınması

- Soyuducunun işə salınması üçün elektrik kabelini tıxaclığa salmaq lazımdır.
- Soyuducunu şəbəkəyə qoşduqda displeydə «88» indikasiyası əks olunur, ardıcılıqla «», «», «» yanmağa başlayır, səsli siqnal səslənir. Soyuducu kamerada 5 °C temperatur təyin olunur.



## Soyuducunun söndürülməsi

- Soyuducunu söndürmək üçün «» düyməsini basıb 3 saniyə saxlamaq lazımdır. Displeydə «OF» indikasiyası əks olunacaq, səsli siqnal səslənəcək, kompressor və soyuducu kameranın işığı sönəcək.
- Soyuducunu təkrar yandırmaq üçün «» düyməsini basıb 3 saniyə saxlamaq lazımdır.
- Soyuducunu elektrik şəbəkəsindən tam ayırmaq üçün elektrik qaytağın tıxacını tıxaclıqdan çıxarmaq lazımdır.

## Temperatur rejiminin təyin edilməsi

- Soyuducu kamerada təyin olunmuş temperaturunun dəyişdirilməsi «**SET TEMP**» düyməsini ardıcıl basmaqla həyata keçirilir. Bu zaman displeydə təyin olunmuş temperaturun yanib-sönən indikasiyası əks olunur. Düymənin basılması səsli siqnal ilə təsdiqlənir.
- Temperatur 1 °C addımla +2°C-dən +8 °C-dək diapazonda təyin oluna bilər.
- Təyin olunmuş temperatur «**SET TEMP**» düyməsinə son dəfə basıldıqdan 5 saniyə sonra avtomatik olaraq yaddaşda qalır, displeydə olan indikasiya daimi olur.

## «Super cool» (Super soyutma) rejimi

- Rejim içkilərin və böyük miqdarda təzə məhsulların tez soyudulması üçün nəzərdə tutulur.
- «Super cool» (Super soyutma) rejimi «**SUPER COOL**» düyməsini basmaqla işə düşür. İdarəetmə panelində «» indikatoru yanmağa başlayır.
  - Bu rejimdə soyuducu kamerada minimal temperatur təyin olunur. «Super cool» rejimi 6 saatdan sonra avtomatik olaraq söndür. Soyuducu bundan öncə təyin olunmuş iş rejiminə keçir. «» indikatoru söndür, səsli siqnal səslənir.
  - Rejim həmçinin «**SUPER COOL**» düyməsinin təkrar basılması, və yaxud «**SET TEMP**» düyməsi vasitəsilə temperatur rejiminin dəyişdirilməsi ilə söndür.



### «Super freeze» (Super dondurma) rejimi

Rejim böyük miqdarda təzə məhsulların tez dondurulması üçün nəzərdə tutulur.

- «Super freeze» (Super dondurma) rejimi «**SUPER FREEZE**» düyməsini basmaqla işə salınır. İdarəetmə panelində «❄️» indikatoru yanmağa başlayır.
- «Super freeze» rejimi 48 saat sonra avtomatik olaraq sönmür. Soyuducu bundan öncə təyin olunmuş iş rejiminə keçir. «❄️» indikatoru sönmür, səsli siqnal səslənir.
- Rejim həmçinin «**SUPER FREEZE**» düyməsinin təkrar basılması, və yaxud «**SET TEMP**» düyməsi vasitəsilə temperatur rejiminin dəyişdirilməsi ilə sönmür.

### İdarəetmə panelini bloklama/bloklama/blokdan blokdan çıxarma

- İdarəetmə panelini bloklama «❏»/«❏» düyməsini basıb 3 saniyə saxlamaqla həyata keçirilir. «❏» indikatoru sönmür, səs siqnalı səslənir. Bloklaşdırma rejimində düymələrin idarə edilməsi mümkünsüzdür, düymələrə basdıqda səsli siqnal, «❏» indikatoru yanıb-sönmür.
- İdarəetmə panelinin blokdan çıxarılması üçün yuxarıda göstərilən hərəkətləri təkrarlamaq lazımdır.
- Əgər 30 saniyə ərzində düymələr basılırsa və soyuducunun qapıları açılırsa, idarəetmə panelində olan indikatorların parlaqlığı azalır.

### Qapı açıq qaldıqda səsli siqnal

Əgər soyuducu kameranın qapısı 40 saniyədən artıq açıq qalırsa, 3 saniyə davam edən səsli siqnal işə düşür. Displaydə «dr» indikasiyası əks olunur. Qapı bağlanmazsa, siqnal bir dəqiqədən sonra 10 dəqiqə təkrarlanır.

### Temperatur həddinin aşılması siqnalizasiyası

- Siqnalizasiya soyuducu kamerada faktiki temperatur 30 dəqiqə ərzində +15 °C keçdikdə işə salınır. Displaydə «HI» indikasiyası əks olunur, hər dəqiqə təkrarlanan fasiləli səsli siqnal səslənir.
- Lazım olduqda istənilən düyməyə basmaqla siqnalizasiyanı 30 dəqiqəlik söndürmək mümkündür.

### Temperatur sensoru xətası siqnalı

- Temperatur sensorunun dövrəsində kəsilmə və ya qısa qapanma olduqda, displaydə «EE» indikasiyası əks olunur, 10 saniyə davam edən fasiləli səsli siqnal işə salınır.
- Temperatur sensorunun dövrəsində kəsilmə və ya qısa qapanma olduqda, soyuducunun kompressoru istehsalçının quraşdırdığı baza rejimində işləməyə davam edir.

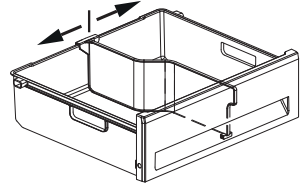
### Səsli siqnalın gurluğunun tənzimlənməsi

Siqnalların və səsli siqnalizasiyanın gurluğunun tənzimlənməsi «❏»/«❏» düyməsinin aşağıdakı qaydada basılması ilə həyata keçirilir:

- Aşağı - Orta - Yüksək - Sön. -

### Meyvə-tərəvəz qabının ayırıcısının vəziyyətinin dəyişdirilməsi

Meyvə-tərəvəz qabında ayırıcını qaba birləşdiyi yerdə saxlayaraq və üfüqi müstəvidə hərəkət etdirərək onun vəziyyətini dəyişdirmək olar.

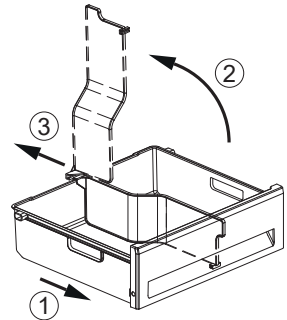


### Meyvə və tərəvəz qabının ayırıcısının çıxarılması

Ehtiyac olduqda meyvə-tərəvəz qabının ayırıcısı qabdan çıxarıla bilər.

Bunun üçün aşağıdakıları etmək lazımdır:

1. Qabı soyuducudan çıxarın.
2. Ayırıcını qaba birləşdiyi yerin ətrafından ən az 90° bucaq altında yuxarı çevirin.
3. Ayırıcını özünüzdən üfüqi şəkildə çəkərək qabın kənarından çıxarın.



## QİDALARIN SAXLANMASI VƏ DONDURULMASI ÜÇÜN TÖVSIYƏLƏR

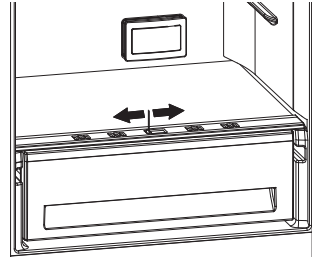
### Təzə qida məhsullarının saxlanması

- Full No Frost soyutma sistemi (FNF) soyuq havanın davamlı dövrünü təmin edir, bununla da nəmi çıxarır və şaxtanın emələ gəlməsinin qarşısını alır.
- Sistem, soyuducu bölmənin işıq lampasının yan tərəflərində yerləşən havalandırma deliklərinin olması ilə fərqlənir.
- Ərzaqları və ya qabları arxa divara söykəməyin, ərzaqları şüşəli rəflərin kənarından uzaq qoymayın, havalandırma deliklərini bağlamayın - bu, kondensatın yaranmasında və soyutmanın pisləşməsinə səbəb ola bilər.
- Spesifik qoxusu olan və ya qoxuları asanlıqla hopduran ərzaqlar qablaşdırılmış şəkildə, mayelər isə yalnız qapalı vəziyyətdə saxlanılmalıdır.
- Ərzaqların yaxşı saxlanması üçün soyudulmuş hava dövrünün kifayət qədər olması vacibdir.
- Soyuducu və dondurucu bölmələri ərzaqlar ilə həddindən artıq doldurmayın - bu, havanın sərbəst dövrünə, düzgün iş rejiminə mane olur və artıq elektrik enerji sərfinə gətirib çıxarır.
- Soyuducuya qapaqsız qablarda maye qoymayın - bu, soyuducu bölmədə nəmliyin artmasına və temperaturun qalxmasına səbəb olur.

### Meyvə-tərəvəz qabının nəmlik tənzimləyicisi

Meyvə-tərəvəzlərin saxlanması üçün optimal şərait yaratmaq üçün yerləşdirilmiş ərzaqın miqdarına uyğun olaraq qabda havanın nəmliyini tənzimləyə bilərsiniz. Nəmliyin tənzimlənməsi aşağıdakı kimi icra edilir: rəfin dəstəsini qabın üstündən (sağa-sola) çevirərək (şəkilə bax)

Saxlanılan ərzaqların növündən və miqdarından asılı olaraq meyvə-tərəvəz qabında kondensat emələ gələ bilər. Kondensat quru parça ilə təmizləyin və tənzimləyicinin dəstəsi ilə qabdakı nəmliyi tənzimləyin.



### Dondurulmuş ərzaqları saxlama bölməsində ərzaqların dondurulması

- Dondurma müddəti çəkilib bükülmədən, qablaşdırmadan, döşənmə üsulundan, məhsulların növündən asılıdır. Uzunmüddətli saxlama üçün nəzərdə tutulan ərzaqların keyfiyyətli dondurulması üçün onlar dondurulmuş ərzaq saxlama bölməsinə dondurma gücünü aşmayan porsiyalar ilə yerləşdirilməlidir. Dondurma gücü texniki xarakteristikalar cədvəlində göstərilmişdir.
- Dondurulacaq ərzaqları yerləşdirmədən əvvəl porsiyalara bölünməli və qablaşmada mümkün qədər az hava qalması üçün kəp qablaşdırılmalıdır.
- Dondurulmuş ərzaqların yanında isti ərzaqlar qoymayın.
- Qazlı içkilər ilə doldurulmuş şüşə qabları uzun müddətə dondurulmuş ərzaqların saxlanması üçün olan bölməyə yerləşdirməyin. Maye donaraq qabı sındıra bilər.
- Ərzaqları yerləşdirmədən əvvəl onları otaq temperaturuna qədər soyudun.
- Bölmənin qapısını lazımsız yere açmayın və çox uzun müddət açıq saxlamayın.
- Dondurulmuş qidanın ərimesi zamanı temperaturun hər hansı bir artımı belə ərzaqların saxlama müddətini qısaldır.

### Dondurulmuş ərzaqların saxlanma müddəti

Mağazadan alınmış hazır dondurulmuş qidaların qablaşdırmalarında göstərilən saxlama müddətinə riayət etməyi tövsiyə edirik. Öz-özünə dondurulmuş qidaları saxlayarkən aşağıdakı cədvəle baxın.

#### Dondurulmuş ərzaqların təqribi saxlanma müddəti

Ərzaqlar	Saxlama müddəti aylarla											
	1	2	3	4	5	6	7	8	9	10	11	12
Ət qiyməsi	[Bar chart showing 12 months]											
balıq, dəniz məhsulları	[Bar chart showing 3 months]											
Ət (donuz, mal ət, quzu)	[Bar chart showing 6 months]											
Göbələklər	[Bar chart showing 6 months]											
Pendir, yağ	[Bar chart showing 6 months]											
Meyvələr, tərəvəzlər, giləmeyvələr	[Bar chart showing 12 months]											
Quş ət	[Bar chart showing 12 months]											

**Soyuducunun optimal işləməsinin təmin etmək üçün əlavə məsləhətlər**

- Soyuducunun daxilindəki temperatura soyuducunun yeri, ətraf mühitin temperaturu, qapının açılma tezliyi təsir edə bilər.
- Əgər soyuducu temperaturu +16 °C-dən aşağı olan otaqda uzun müddətlik quraşdırılıbsa, o, düzgün işləməyə bilər (dondurulmuş qida saxlama bölməsində qidaların ərimesi və ya temperaturun artması ehtimalı var).

## XİDMƏT VƏ QULLUQ

Full No Frost soyutma sistemi soyuducunun buxarlandırıcısını avtomatik ərimesini icra edir, bu da istehlakçını müntəzəm ərime aparmaq ehtiyacından azad edir.

**Təmizləmə**

Soyuducunu vaxtaşırı (8-10 ayda bir) təmizləyin. Bu zaman onu elektrik şəbəkəsindən ayırmağı unutmayın.

- Qapını açıq saxlayın, buzun ərimesini sürətləndirmək üçün dondurulmuş qida saxlama bölməsinə isti su ilə dolu qabın qoyulmasına icazə verilir.
- Buz ərindikdən sonra əriniş suyu süngərlə toplamaq məsləhətdir.
- Buz ərindikə onu plastik və ya taxta kürəciklə ilə təmizləmək olar.
- Soyuducunun daxili və xarici səthlərini sabunlu su ilə yuyun, tam qurudun və qapıları açıq vəziyyətdə bir saat havalandırın.

Kondensator (boruvari barmaqlıq- istilikmübadiləedici) soyuducunun arxa divarında yerləşir. Kondensatorun üzərinə yığılan toz soyuducunun normal işləməsinə mane olur və enerji sərfiyyatının artmasına səbəb olur. Soyuducunu elektrik enerjisindən ayırıqdan sonra vaxtaşırı (ildə bir dəfə) saç fırçası və ya tozsoran vasitəsilə kondensatoru tozdan təmizləmək lazımdır.

Soyuducu müvəqqəti olaraq söndürülərsə və ya uzun müddət işlək vəziyyətdə deyilsə, məhsulları cihazdan çıxarmaq, təmizləmək, qurutmaq və qapıları azca açılmış qoymaq lazımdır.

## MÜMKÜN NASAZLIQLAR VƏ ONLARIN ARADAN QALDIRILMASI ÜSULLARI

Nasazlıq, onun zahiri təzahürü	Ehtimal olunan səbəb	Nasazlığın müəyyən edilməsi və aradan qaldırılması üsulu
Şəbəkəyə qoşulmuş soyuducu işləmir	Şəbəkədə gərginlik yoxdur	Şəbəkədə gərginliyi yoxlayın
	Çəngəl ilə rozetka arasında əlaqə yoxdur	Əlaqəni təmin edin
Soyuducuda qapı açıq olanda işıq yoxdur,soyuducu işə işləyir	LED lampa yandı	Servis mərkəzinə müraciət edin
	İşıq açarı nasazdır	
İşləyən soyuducuda cingilti və taqıllı səsi	Soyuducu qurğunun boru kəmərləri soyuducunun korpusuna və ya divarına toxunur	Boru kəmərləri ilə təması aradan qaldırın
	Soyuducu səhv quraşdırılıb	Tənzimləyici ayaqlardan istifadə edərək, soyuducunun sabit vəziyyətini tənzimləyin
Soyuducuda qoxu	Qoxu verən məhsulların, dərman preparatlarının və s. kəp qablaşdırılmaması.	İsti sabunlu su ilə soyuducunu yuyun,silin və havalandırın

Digər nasazlıqlar baş verərsə, servis mərkəzinə müraciət edin.

Soyuducunun gövdəsində nəm kondensasiyasının (damcılardan) qarşısını almaq üçün, konstruktiv olaraq qapının perimetri boyunca yerləşən quraşdırılmış istilik dövrəsinin köməyi ilə dondurulmuş qida saxlama üçün bölmənin ərazisində şkafın qızdırılması təmin edilir. Bu baxımdan, kompressorun işləməsi zamanı soyuducunun gövdəsi, kipləşdirici, qapı korpusu qıza bilər.

**DİQQƏT!** Bu hadisə qüsurla deyil.

Soyuducunun işləməsi zamanı aşağıdakılar eşidilə bilər:

- temperatur sensoru-relesinin işə düşməsinin klikləri;
- soyuducu sisteminin boruları ilə dövr edən soyuducu amilin şırıltısı;
- materialların temperatur deformasiyalarında yüngül çatıldamalar.

**DİQQƏT!** Bu səslər funksional xarakter daşıyır və heç bir qüsurla əlaqəli deyil.

İstilik izolyasiyasının istehsalında ıxılma verən siklopentan köpükləndirici qaz kimi istifadə olunur.

**DİQQƏT!** Soyuducunun korpusunun yan səthlərində və arxa divarında istilik izolyasiyasının sıxılması nəticəsində yaranan cüzi qeyri-bərabərlik soyuducunun işinə təsir göstərmir və qüsurla deyil.

## UTILİZASIYA

Soyuducunun qablaşdırılması üçün istifadə olunan materiallar tamamilə təkrar emal oluna və təkrar istifadə oluna bilər. Lütfən, qablaşdırma materiallarını təkrar emal üçün toplama məntəqəsinə aparın.

**DİQQƏT!** Uşaqların qablaşdırma materialları ilə oynamasına icazə verməyin, çünki onlar karton qutuya girərək və ya qablaşdırma plyonkasına dolaşaraq, boğula bilərlər.

Göstərilən xidmət müddəti bitdikdən sonra istehsalçı soyuducunun təhlükəsiz istismarına cavabdeh deyil, buna görə də soyuducunun elektrik və yanğın təhlükəsizliyini təmin etmək üçün ən azı üç ildə bir dəfə elektrik naqillərinin müntəzəm yoxlanılması və ya təmiri üçün xidmət mərkəzinin mütəxəssisini dəvət etmək tövsiyə olunur.

Soyuducunun işləməsi artıq mümkün deyilsə, onu yararsız vəziyyətə salmaq tövsiyə olunur - soyuducunu elektrik şəbəkəsindən ayırın və elektrik kabelini kəsin.

Soyuducunun gövdəsi və qapının korpusu yerli idarəetmə tərəfindən müəyyən edilmiş qayda və tələblərə uyğun olaraq məişət və istehsalat tullantıları üçün poliqonlarda utilizasiya edilməlidir. Kompresor, soyuducu qurğu, işə salma relesi, elektrik naqilləri qara və əlvan metal qırıntıları kimi utilizasiya edilə bilər.

Avadanlığın tərkibində qiymətli metallar və daşlar yoxdur. Avadanlıqdakı əlvan metalların tərkibinə [www.biryusa.ru](http://www.biryusa.ru) saytında baxa bilərsiniz.

**QADAĞANDIR!** Yanma zamanı zəhərli maddələrin əmələ gəlməsi ilə əlaqədar soyuducunun korpusunun və qapılarının istilik izolyasiyasının yandırılması.

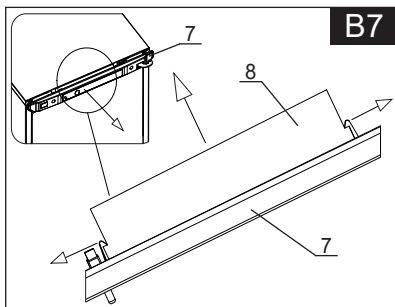
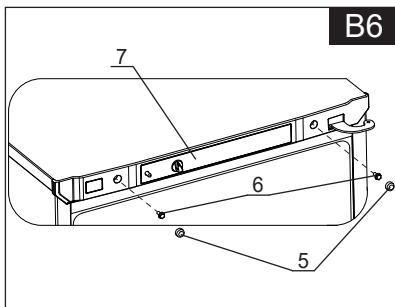
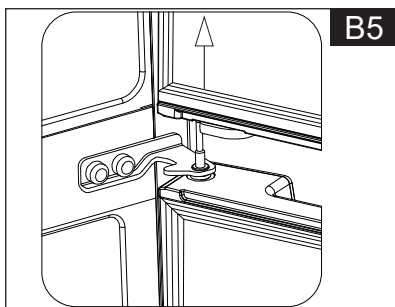
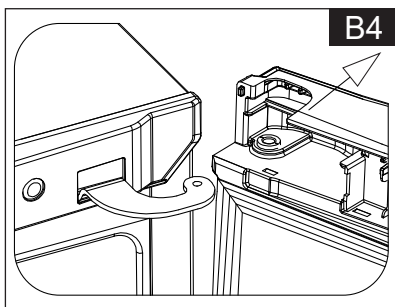
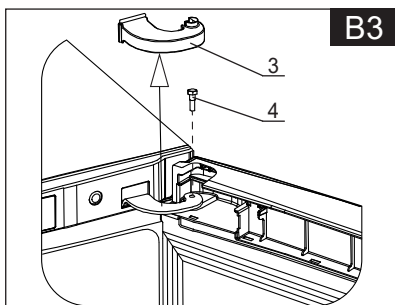
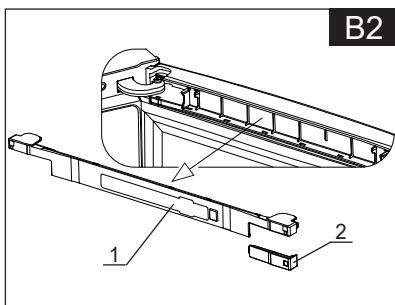
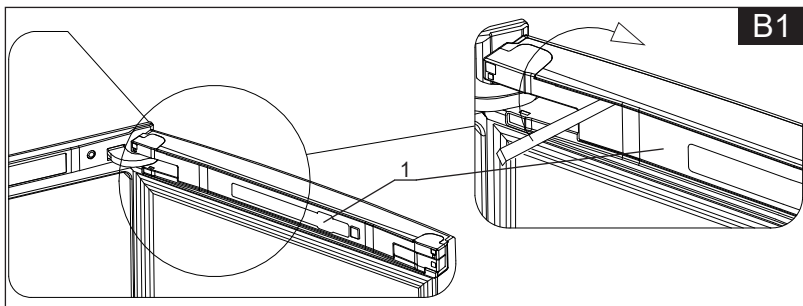
# QAPININ YERİNİN DƏYİŞDİRİLMƏSİ

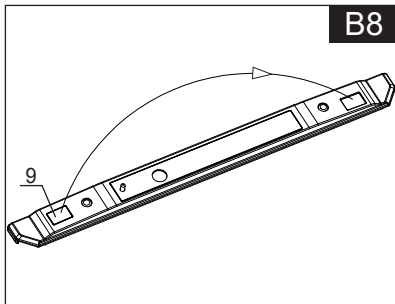
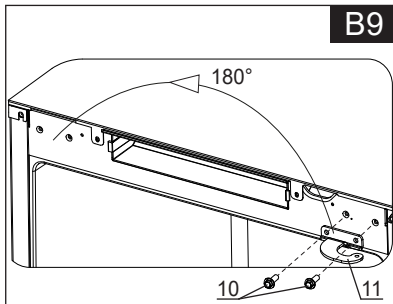
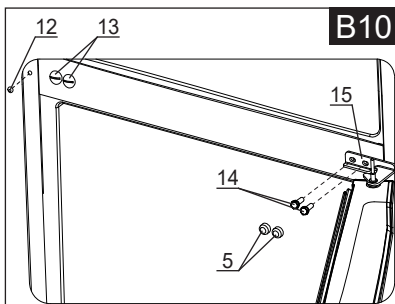
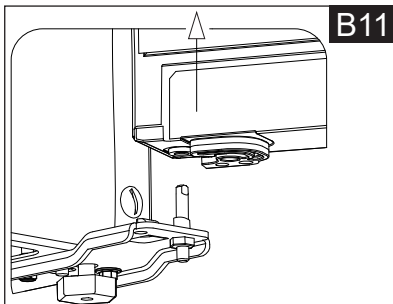
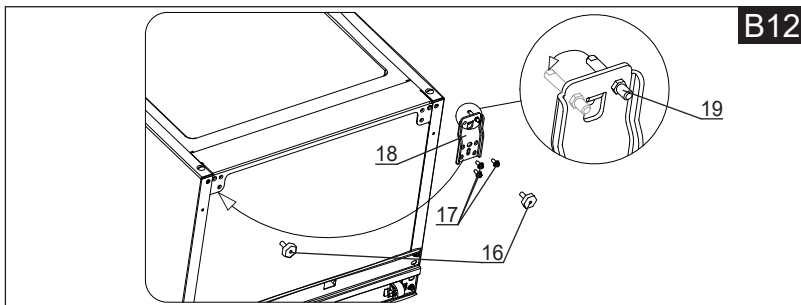
- Hazırlıq**
1. Çəngəli rozetkadan çıxararaq soyuducunu elektrik şəbəkəsindən ayırın;
  2. Soyuducunun işinə mane olan məhsulları, rəfləri, qabları kənarlaşdırın;
  3. Soyuducunu iş üçün əlverişli yere quraşdırın ki, qapıların normal açılmasına heç nə mane olmasın. Həmçinin soyuducunun əyilməsi üçün kifayət qədər yer təmin etmək lazımdır;
  4. Lazımi alətləri hazırlayın:  
-8 və 10 ölçülü tors başlıqlı açarlar;  
-xaçşəkili vintaçan PH2;  
-şlis vintaçan SL5x100mm və SL1,5x50mm;  
-əl aləti (məsələn, nazik plastik spatula və ya vintaçan).
- Qapıların yerinin dəyişdirilmə qaydası**
1. Aralığa (şəkil B1 bax) əlinizin altında olan aləti salın və qapı astarının 1 dilini birləşdiricidən çıxarın. Budan sonra astarın perimetri ilə bütün qalan dilləri birləşdiricidən çıxarın.
  2. Qapı örtüyünü 1 yan örtüklə 2 birlikdə çıxarın (bax şəkil B2).
  3. Yuxarıya doğru hərəkət edərək, yuxarı kronşteynin qapağını 3 çıxarın və bolt oxunu 4 tors açarı 8 ilə burub açın (bax Şəkil B3).
  4. Qapını yuxarı kronşteynin altından sürüşdürün (Şəkil B4-ə baxın) və onu orta kronşteynin oxundan çıxarın (bax Şəkil B5).
  5. Kiçik bir vintaçandan istifadə edərək qapaqları 5 tutun və çıxarın (bax şəkil B6). Tors açarı 8 ilə ön panelin 7 boltlarını 6 burub açın (bax şəkil B6).
  6. Ön paneli 7 azca qabağa çəkin və alət panelini 8 rəzələrdən çıxarın (bax şəkil B7).
  7. Ön paneli 7 aşağı endirərək, yuxarı kronşteynden onu çıxarın.
  8. Ön paneldə 7 tıxacı 9 panelin əks tərəfinə keçirin (bax Şəkil B8).
  9. Boltları 10 tors açarı 8 ilə açın, yuxarı kronşteyni 11 çıxarın və qarşı tərəfə quraşdırın (bax Şəkil B9). Üst kronşteynin 11 yerini dəyişdikdən sonra, ön paneli 7 alətlər qrupu 8 ilə geriye quraşdırın.
  10. Şlis vintaçanla qapaqları 5, tıxacı 12 çıxarın və dekorativ tıxacları 13 burub açın (bax Şəkil B10).
  11. 10-luq Tors açarı ilə alt kronşteynin 15 boltlarını 14 açın və onu çıxarın (bax Şəkil B10).
  12. Tıxacları 12 və 13 qarşı tərəfə quraşdırın.
  13. Aşağı qapını alt kronşteynin oxundan çıxarın (Şəkil B11-ə baxın).
  14. Soyuducunu əyin. Nizamlayıcı dayaqları burub açın 16 (bax şəkil B12). 8-lik Tors açarı ilə alt kronşteynin 18 vintlərini 17 açın və onu çıxarın. Aşağı kronşteyndəki oxu 19 onun üzərindəki qayka açarı 10 ilə açaraq hərəkət etdirin.
  15. Alt kronşteyni 18 qarşı tərəfə quraşdırın (bax şəkil B12). Nizamlayıcı dayaqları 16 burub bağlayın.
  16. Aşağı qapının yuxarı tərəfində tıxac 20 və qolun 21 yerini dəyişdirin (bax şəkil B13).
  17. Hər bir qapının alt tərəfində vtulkanı 22 qarşı tərəfə keçirin (vtulkanın düzgün quraşdırıldığından əmin olun - vtulkanın üzərindəki çıxıntı örtükdə oturacaqda oyuqla uyğun olmalıdır). vinti 23 açaraq, qapı bağlayıcısını 24 (boşluq olmadan) qarşı tərəfə yenidən yerləşdirin (bax Şəkil B13).
  18. Qarşı tərəfdən açılan qapıların quraşdırılması və yığılması 13, 11, 4, 3, 2-ci bəndlərdə göstərilən əməliyyatların tərs ardıcılığı ilə həyata keçirilir.
- Qapıların tənzimlənməsi və kipləşdiricinin yapışması**
- Lazım gələrsə, qapıların və kipləşdiricilərin yapışmasını tənzimləyin:
1. Gövdəyə nisbətən tarazlaşdırmaq və kipləşdiricinin yapışmasının tənzimlənməsi alt kronşteyni 18 yivlər boyunca döndərərək hərəkət etdirməklə həyata keçirilir. Boltlar 17 bağlanmışdır. Tənzimləndikdən sonra boltları sıxın.
  2. Aşağı və yuxarı qapı arasındakı boşluğun tənzimlənməsi orta kronşteyni 15 oyuqlar boyunca hərəkət etdirməklə yerinə yetirilir. Boltlar 14 bağlanmışdır. Tənzimləndikdən sonra boltları sıxın.

B1-dən B13-ə qədər şəkillər bu təlimata əlavə edilmiş səhifədə təqdim olunur.

# TEXNİKİ XARAKTERİSTİKALAR

Xarakteristikalar	Modelin işarəsi			
	Biryusa 920NF	Biryusa 940NF	Biryusa 960NF	Biryusa 980NF
Nominal gərginlik, cərəyan tezliyi, V, Hz	220 ~, 50			
Nominal güc sərfi, Vt	110	115	110	115
Donun açılması rejimində nominal güc sərfi, Vt	170			
Nominal ümumi brutto həcmi, dm <sup>3</sup>	310	340	340	370
Təzə qida məhsullarını saxlama bölməsinin nominal brutto həcmi, dm <sup>3</sup>	210	210	240	240
Dondurulmuş qida məhsullarını saxlama bölməsinin nominal brutto həcmi, dm <sup>3</sup>	100	130	100	130
Nominal faydalı həcm, dm <sup>3</sup>	245	270	280	305
Təzə qida məhsullarının saxlama bölməsinin nominal faydalı həcmi, dm <sup>3</sup>	180	180	215	215
Dondurulmuş qida məhsullarının saxlanması üçün bölmənin nominal faydalı həcmi, dm <sup>3</sup>	65	90	65	90
Dondurulmuş qida məhsullarının saxlanması üçün bölmədə orta temperatur, °C [1]	от 0 до 8			
Dondurulmuş qida məhsullarının saxlanması üçün bölmədə temperatur, °C, artıq olmayaraq	-18			
Nominal dondurma qabiliyyəti, kq/gün, az olmayaraq	3	5	3	5
Nominal faydalı saxlama sahəsi, m <sup>2</sup>	1,13	1,25	1,28	1,4
Bir rəf üçün icazə verilən yük, kq, artıq olmayaraq	40			
Netto çəki, kq, çox olmayaraq	63	68	69	72
Təyin olunmuş xidmət müddəti, il, ən az	10			
Qabarit ölçülər, mm:				
hündürlük	1750	1920	1900	2070
en	600			
dərinlik	625			
Düzəliş edilmiş səs gücünün səviyyəsi, dBA, çox olmayaraq [2]	43			
Dondurulmuş qida məhsullarının saxlanması üçün bölmədə elektrik enerjisi kəsildikdə temperaturun mənfii 18-dən mənfii 9 °C-yə yüksəlmə vaxtı, saat, az olmayaraq	17			
Enerji səmərəliliyinin sinfi [3]	A			
25 °C ətraf mühit temperaturunda enerji sərfi, kVt •saat/24 saat, çox olmayaraq [4]	0,97	1,06	1,03	1,12
Kompressorların sayı	1			
Kompressorun tipi	İnvertor olmayan			
No frost sistemi	Bəli			
[1] Temperaturların obyektiv qiymətləndirilməsi DÜİST IEC 62552-2013, DÜİST R BEK 62552-1-2018, DÜİST R BEK 62552-2-2018 uyğun olaraq metodika üzrə yalnız laboratoriya şəraitində həyata keçirilə bilər.				
[2] DÜİST R IEC 60704-1-2018 uyğun olaraq laboratoriya şəraitində müəyyən edilir.				
[3] Enerji səmərəliliyi sinfi enerji səmərəliliyi etiketində və soyuducunun etiketində göstərilmişdir. DÜİST R 51565-2012-yə uyğun olaraq müəyyən edilir.				
[4] DÜİST R IEC 62552-2013 uyğun olaraq laboratoriya şəraitində müəyyən edilir.				



**B8****B9****B10****B11****B12****B13**