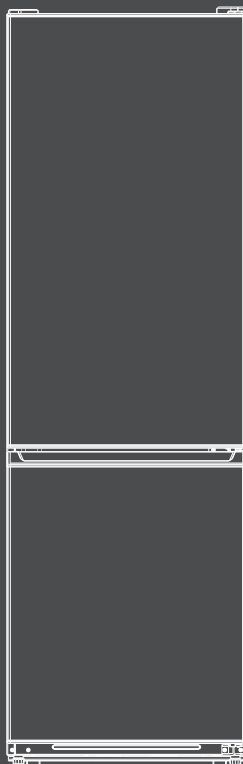


HYUNDAI

ХОЛОДИЛЬНИК СС3091LWT / СС3091LIX

РУКОВОДСТВО ПО ЭКСПЛУАТАЦИИ



ОГЛАВЛЕНИЕ

МЕРЫ ПРЕДОСТОРОЖНОСТИ	3
• Меры предосторожности при эксплуатации	3
• Меры предосторожности по обращению с электричеством	4
• Меры предосторожности при перемещении и установке	4
УСТАНОВКА И ПОДГОТОВКА К ПРИМЕНЕНИЮ	5
• Установка	5
• Регулировка по уровню	5
• Перенавешивание дверей	6
• Размеры для установки	9
• Холодильное отделение	9
• Морозильное отделение	9
• Начало эксплуатации	9
• Советы по энергосбережению	10
УСТРОЙСТВО	10
• Описание	10
• Панель управления	11
• Шум внутри Холодильника	11
ОБСЛУЖИВАНИЕ И УХОД	11
• Чистка	11
• Размораживание	11
• Отключенный / Неработающий холодильник	12
• Обслуживание	12
ВОЗМОЖНЫЕ НЕИСПРАВНОСТИ И СПОСОБЫ ИХ УСТРАНЕНИЯ	13
ТЕХНИЧЕСКИЕ ХАРАКТЕРИСТИКИ	14
ТРАНСПОРТИРОВКА И ХРАНЕНИЕ	15
УТИЛИЗАЦИЯ	15
• Предупреждения по утилизации	15
• Правильная утилизация	15
УСЛОВИЯ ОГРАНИЧЕНИЯ ПОЛЬЗОВАНИЯ	15
РЕАЛИЗАЦИЯ УСТРОЙСТВА	15
ГАРАНТИЙНЫЙ ТАЛОН	17
КОНТАКТНАЯ ИНФОРМАЦИЯ	20

ОБЯЗАТЕЛЬНО ПРОЧТИТЕ ДАННУЮ ИНСТРУКЦИЮ ПЕРЕД НАЧАЛОМ ЭКСПЛУАТАЦИИ!

МЕРЫ ПРЕДОСТОРОЖНОСТИ

Меры предосторожности при эксплуатации

***ВНИМАНИЕ:** риск возникновения пожара при использовании легковоспламеняющихся материалов!*

***ВНИМАНИЕ:** Не загораживайте вентиляционные отверстия на корпусе.*

***ВНИМАНИЕ:** Не используйте механические устройства или другие приспособления для ускорения процесса размораживания, кроме рекомендованных производителем.*

Запрещается удалять наледь и иней при помощи острых предметов во избежание повреждения холодильного контура.

***ВНИМАНИЕ:** Не повреждайте контур циркуляции хладагента.*

***ВНИМАНИЕ:** Не помещайте внутрь Холодильника любые электроприборы, только если такая возможность не предусмотрена изготовителем. Холодильник должен быть отключен от сети питания по завершению использования и перед началом проведения технического обслуживания.*

- Данный холодильник не предназначен для использования лицами (в том числе детьми) с ограниченными физическими, сенсорными или умственными способностями, или лицами, не ознакомившимися с данной инструкцией. Необходимо следить, чтобы дети не играли с данным прибором. Дети не должны осуществлять очистку и пользовательское обслуживание Холодильника без присмотра взрослых.
- Если кабель питания поврежден, он должен быть заменен авторизованной сервисной службой.
- Утилизируйте Холодильник согласно требованиям местного законодательства.
- Не храните в Холодильнике взрывоопасные вещества и предметы, например, аэрозольные баллончики.
- Настоящий Холодильник предназначен для использования в бытовых и аналогичных условиях, таких как: – кухни для сотрудников в магазинах, офисах и других служебных помещениях, фермерских хозяйствах, номерах гостиниц, отелях и других типах жилья, связанных с проживанием постояльцев.
- Не размещайте в Холодильнике чрезмерно много продуктов или горячие продукты. Остужайте их до комнатной температуры.
- Не открывайте слишком часто двери Холодильника, особенно в жаркую погоду, и не оставляйте дверь открытой слишком долго.
- Не храните в морозильном отделении (при наличии) напитки или другие жидкости, содержащиеся в бутылках или алюминиевых банках, а также в стеклянной таре; в противном случае стекло или алюминиевые банки могут треснуть от мороза.
- Холодильник предназначен для работы только в пределах диапазона температуры окружающей среды, указанной в технических характеристиках (тн Климатический класс). Эксплуатация прибора при более низких температурах может привести к его поломке.
- Не допускайте попадания рук в зазоры между дверцами Холодильника, а также между дверцами и корпусом Холодильника, чтобы предотвратить защемление пальцев.
- Аккуратно закрывайте дверцу Холодильника, чтобы находящиеся внутри предметы не упали.
- Не доставайте мокрыми руками продукты или контейнеры из Холодильника, когда он работает, особенно металлические контейнеры, во избежание примораживания.
- Следуйте указаниям производителей продуктов питания при выборе условий их хранения в Холодильнике. Не рекомендуется размораживать и повторно замораживать продукты. Это приводит к ухудшению качества. Соблюдайте сроки хранения продуктов. При размораживании Холодильника примите меры для сохранения температуры продуктов на время его выключения.

- Холодильник предназначен исключительно для бытового использования, для хранения продуктов и напитков; он не должен использоваться для других целей, например, для хранения крови, лекарственных средств или биологических продуктов, и т.д.

Меры предосторожности по обращению с электричеством

- Не тяните за кабель питания для отсоединения шнура питания Холодильника. Пожалуйста, крепко возьмитесь за вилку и вытяните её из розетки напрямую.
- Чтобы обеспечить безопасное использование, не повреждайте шнур питания и не используйте шнур питания, когда он поврежден или изношен
- Во избежание опасности, поврежденный шнур питания подлежит замене только компетентной сервисной службой или специалистами.
- Не используйте удлинители или незаземленные адаптеры.
- Используйте отдельную розетку, розетка также не должна использоваться совместно с другими электроприборами. Штепсельная вилка должна быть до упора воткнута в розетку, в противном случае есть риск возникновения пожара.
- Убедитесь, что заземляющий электрод розетки оснащен надежной линией заземления.
- Устанавливайте прибор так, чтобы доступ к розетке был свободным.
- В случае утечки бытового газа, перекройте подачу газа, а затем откройте двери и окна. Не отключайте Холодильник и другие электрические приборы из розетки, поскольку искра может вызвать пожар
- Не ставьте работающие электроприборы на Холодильник, только если такая возможность не предусмотрена изготовителем.
- Не разбирайте и не ремонтируйте Холодильник, не повреждайте контур хладагента; во избежание опасности для жизни и здоровья. Техническое обслуживание прибора должно проводиться только специалистом.
- Вынимайте штепсельную вилку из розетки в случае отключения электричества или перед чистой прибором. Не подключайте прибор повторно к источнику питания в течение пяти минут, чтобы предотвратить повреждение компрессора из-за последовательных включений.

Меры предосторожности при перемещении и установке

- Не размещайте легковоспламеняющиеся предметы рядом с Холодильником, чтобы избежать пожара.
- Не кладите тяжелые предметы сверху Холодильника, поскольку эти предметы могут упасть при закрывании или открывании дверцы Холодильника, что может привести к получению травм.
- Холодильник имеет большой вес и при некорректном обращении или переноске может стать причиной серьезных травм. Во время установки и перемещения прибора не следует держаться за ручки дверей, открытые двери, а также любые выступающие детали, например, конденсатор сзади Холодильника, а также притрагиваться к системе компрессора.
- Во время установки и перемещения Холодильник не следует наклонять больше чем на 45° по отношению к поверхности. Если такая ситуация возникла, включение можно произвести не ранее 4 часов после установки
- Если Холодильник хранился или перевозился при отрицательной температуре, выдержите его при комнатной температуре не менее 8 часов перед включением в сеть.

УСТАНОВКА И ПОДГОТОВКА К ПРИМЕНЕНИЮ

Установка

Перед использованием прибора, снимите все упаковочные материалы, включая подкладку со дна, пенопластовые подкладки и пленку внутри; снимите защитную пленку дверей и корпуса.

***ВНИМАНИЕ:** не позволяйте детям играть с упаковочными материалами. Они могут представлять опасность для здоровья!*

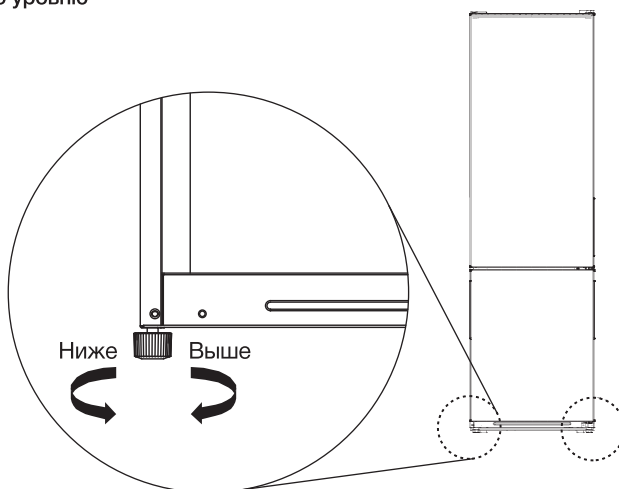
Устанавливайте прибор вдали от источников тепла и вдали от воздействия прямых солнечных лучей. Не ставьте прибор в помещениях с высокой влажностью, во избежание появления коррозии и/или снижения эффективности электроизоляции.

При установке Холодильника убедитесь в том, что по бокам имеется 10 см свободного пространства, 10 см с задней стороны и 5 см от верха прибора. Это позволит холодному воздуху свободно циркулировать и улучшит эффективность охлаждения. Перед началом работы прибора его необходимо почистить (см. раздел «Чистка и уход»).

Холодильник должен быть установлен на ровную и твердую поверхность и располагаться в хорошо вентилируемом помещении.

Подключайте Холодильник к сети только после установки в соответствии с описанными требованиями и регулировки (выравнивания).

Регулировка по уровню



Перед регулировкой убедитесь в том, что Холодильник не подключен к источнику питания. Откорректируйте уровень Холодильника с помощью регулировочных ножек: - чтобы поднять Холодильник, поворачивайте ножку по часовой стрелке, чтобы опустить Холодильник, поворачивайте ножку против часовой стрелки

Если Холодильник установлен не по уровню, двери с уплотнителями могут закрываться неплотно.

Перед началом использования убедитесь, что все точки опоры Холодильника касаются пола.

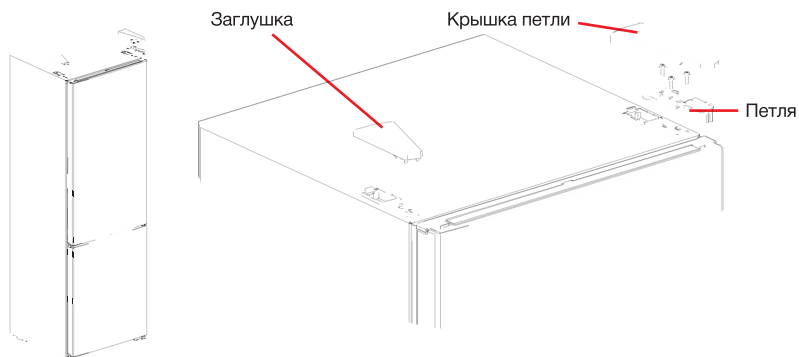
Перенавешивание дверей

Список необходимых инструментов:

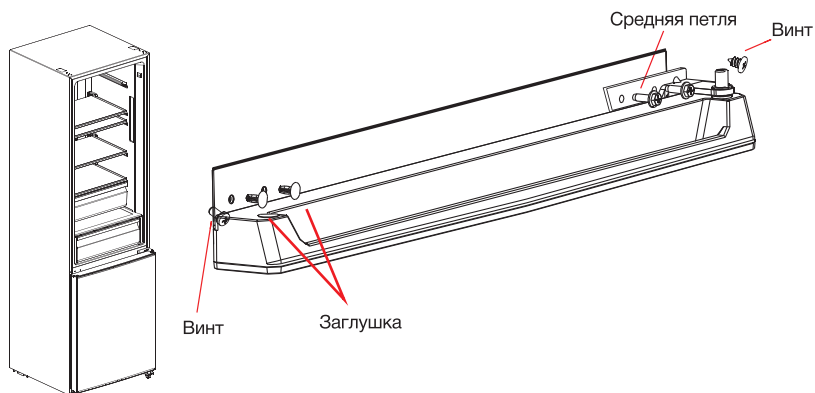
 Крестовая отвертка	 Шпатель или тонкая плоская отвертка
 Накладная головка 5/16" с ручкой	 Малярный скотч

Отключите Холодильник от сети, извлеките все продукты и зафиксируйте дверь скотчем (чтобы не открывалась самопроизвольно).

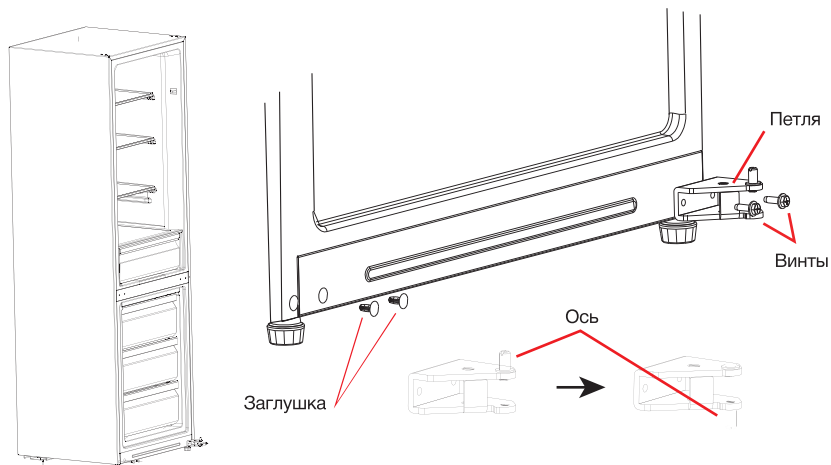
Снимите крышку петли, разъедините разъем проводов, петлю и заглушку отверстий под винты. Снимите дверь морозильного отделения.



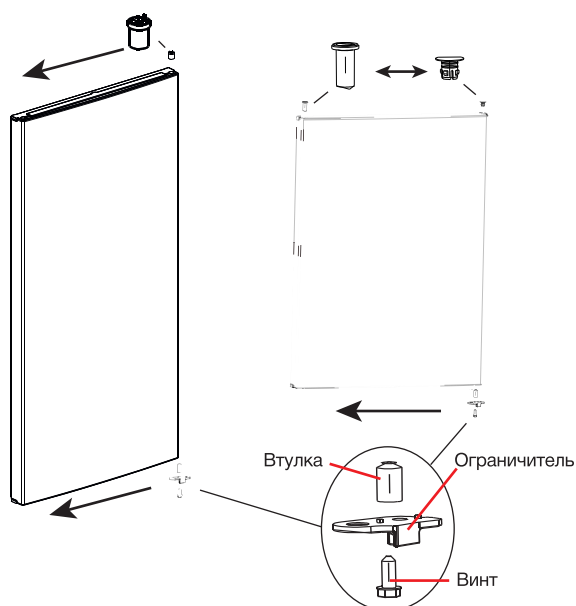
Снимите среднюю петлю, винты и заглушки. Снимите дверь морозильного отделения.



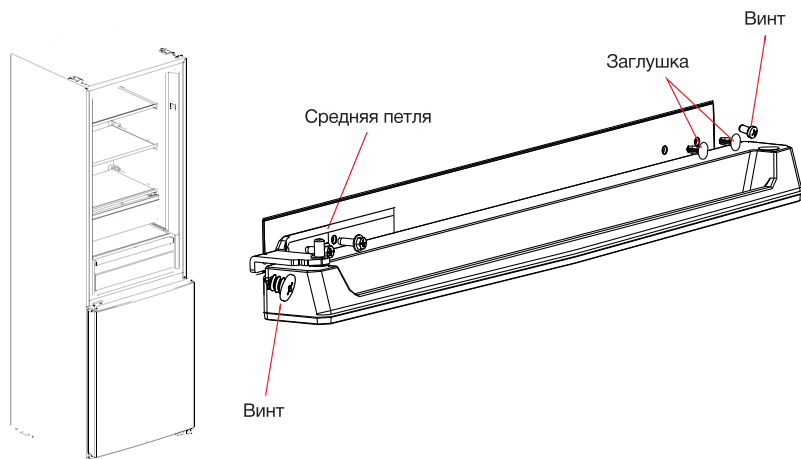
Снимите нижнюю петлю, винты и заглушки. Переустановите ось на другую сторону петли и переустановите петлю на другую сторону холодильника.



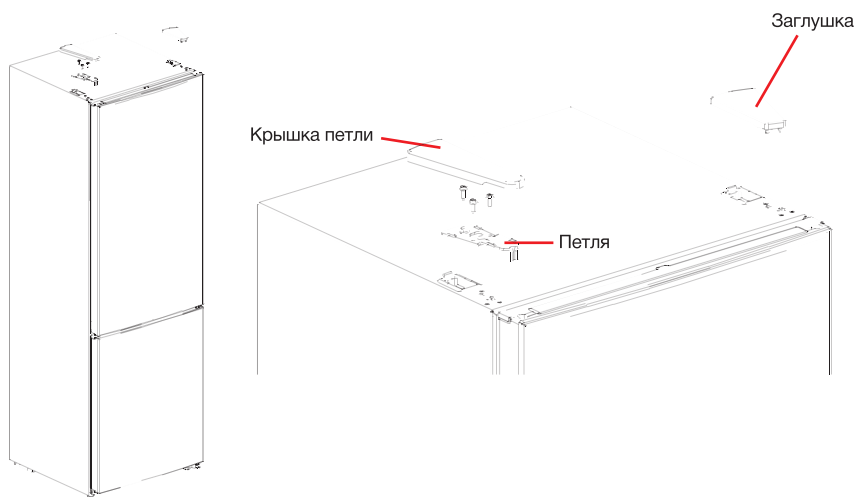
Открутите винты, извлеките втулки и ограничители на каждой дверце и переустановите их на противоположную сторону дверцы (ограничитель для другой стороны идет в комплекте поставки в отдельном пакете). Снимите крышку двери холодильного отделения и перенесите втулку на противоположную сторону двери.



Прикрутите нижнюю петлю. Установите дверцу морозилки на петлю. Установите среднюю петлю, прикрутите винтами и установите заглушки.

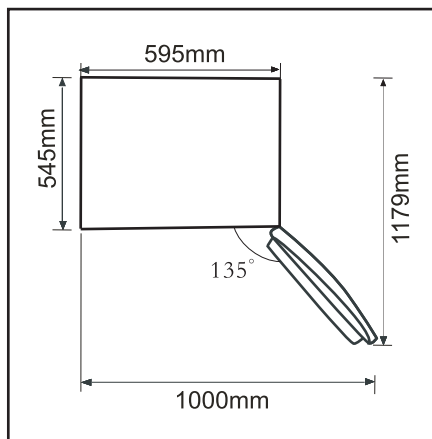


Повторите операции для дверцы холодильного отделения. Прикрепите верхнюю петлю, подключите разъем проводов и установите крышку/заглушку верхней петли и отверстий под петлю.



Изображение является схематичным и может несколько отличаться от вашего холодильника.

Размеры для установки



Холодильное отделение

Предназначено для кратковременного хранения часто используемых продуктов (овощи, фрукты, напитки, сыры и тд.) со средним сроком хранения 3 - 5 дня

Охлаждайте продукты до комнатной температуры перед помещением в холодильное отделение

Для удобства полки переставляются по высоте

Морозильное отделение

Предназначено для длительного хранения замороженных продуктов и для приготовления льда.

В данном холодильнике применена технология **Low Frost**, позволяющая существенно уменьшать образование инея. Поэтому вам потребуется реже размораживать морозильное отделение по сравнению с традиционными холодильниками.

Основные продукты для хранения в морозильном отделении мясо, рыба, полуфабрикаты.

Рекомендуется делить продукты на порции перед помещением в морозильное отделение.

Обращайте внимание на срок годности и избегайте размораживания по дороге из магазина.

Соблюдайте сроки хранения!

Начало эксплуатации

При первом запуске подождите 2-3 часа перед подключением Холодильника к сети. Если его переносили в горизонтальном положении – то подождите не менее 4 часов. Если Холодильник хранился при отрицательных температурах, то – 8 часов

Прежде чем заполнять Холодильник любыми свежими или замороженными продуктами, дайте ему проработать в течение 2 часов, чтобы убедиться, что он работает корректно, а также, чтобы температура достигла необходимого уровня.

Сохраните достаточно свободного пространства для удобного открывания дверей и перемещения ящиков, или столько пространства, сколько заявлено производителем.

Советы по энергосбережению

Холодильник рекомендуется располагать в самой прохладной части помещения, вдали от источников тепла или отопительных приборов, и вдали от попадания прямых солнечных лучей.

Перед помещением в Холодильник дайте горячей пище остыть до комнатной температуры. Перегрузка продуктами заставляет компрессор работать дольше, а охлаждение происходит медленнее. Чем быстрее охлаждаются продукты, тем лучше качество хранения.

Тщательно упаковывайте еду, а также вытирайте контейнеры насухо, перед помещением в Холодильник. Это поможет уменьшить образование наледи.

Ящики для хранения продуктов не должны прокладываться алюминиевой фольгой, вощеной бумагой или бумажными полотенцами. Такие подкладки мешают циркуляции холодного воздуха, что понижает эффективность охлаждения.

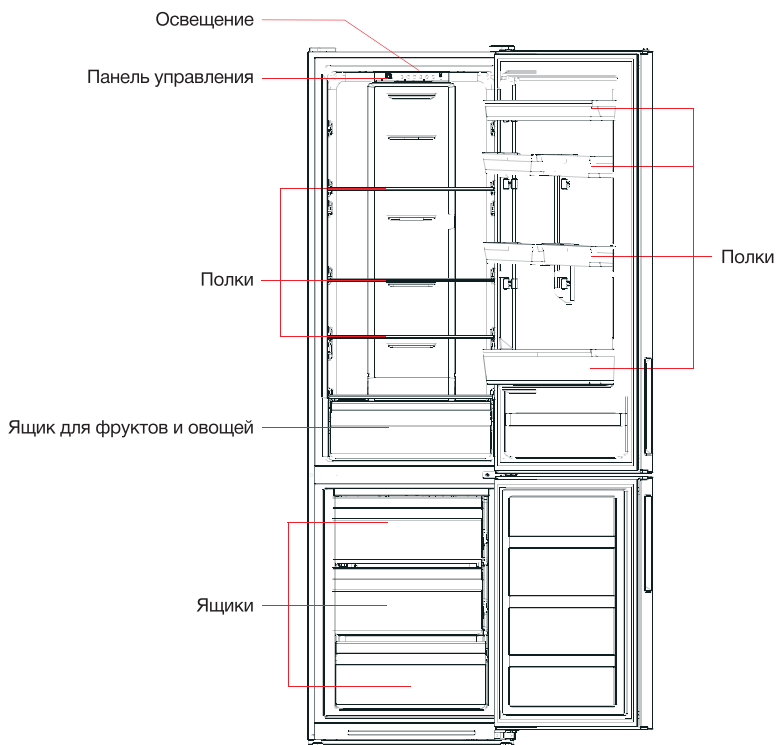
Упорядочьте и промаркируйте еду, чтобы свести к минимуму количество открывания дверей Холодильника и длительность поиска.

Извлекайте максимальное количество необходимых продуктов за раз, и закрывайте дверцу Холодильника как можно скорее.

УСТРОЙСТВО

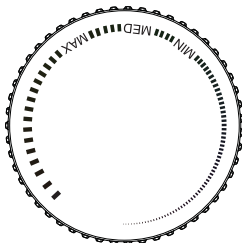
Описание

Изображение схематично. Может несколько отличаться от вашего холодильника



Панель управления

Регулятор температуры (зависит от модификации)



Для снижения температуры (большей степени охлаждения) установите регулятор в положение MAX. Для повышения температуры (меньшей степени охлаждения) установите регулятор в положение MIN.

Шум внутри Холодильника

Вы можете заметить некоторый шум во время работы Холодильника. Большинство шумов являются нормальным рабочим явлением. Они вызваны циркуляцией жидкого хладагента в системе охлаждения, а также следствием термического расширения / сжатия материалов. Использование газов, не содержащих фреон, делает этот шум более выраженным. Это не является неисправностью и не влияет на производительность Холодильника, а свидетельствует о работе компрессора, который нагнетает хладагент внутри системы.

ОБСЛУЖИВАНИЕ И УХОД

Чистка

Перед размораживанием или мытьем Холодильника обязательно отключите его от источника питания! Своевременно вытирайте пыль с Холодильника, а также с поверхности, на которой он стоит, чтобы обеспечить надлежащую вентиляцию.

Чтобы избежать неприятного запаха протирайте Холодильник изнутри слабым раствором соды, а затем мойте теплой водой с помощью мягкой губки или ткани. Вытирайте насухо Холодильник прежде, чем установить полки и ящики для овощей на место.

Протирайте Холодильник снаружи влажной тряпочкой, затем протирайте насухо мягкой тряпкой. Ни в коем случае не используйте грубые щетки и абразивные материалы, кипятки или кислотосодержащие средства, так как они могут повредить Холодильник, как внутри, так и снаружи.

Решетку конденсатора с обратной стороны Холодильника можно почистить пылесосом с помощью щетки-насадки. Полки необходимо мыть, предварительно сняв их с Холодильника. После мытья высушите их и установите на место.

Размораживание

При образовании слоя инея на задней стенке холодильного отделения, происходит кратковременный автоматический подогрев и он тает и стекает в дренажное отверстие. Морозильную камеру требуется размораживать вручную

Отключенный / Не работающий холодильник

В случае пропажи электропитания на некоторое время, холодильник может поддерживать отрицательную температуру в морозильной камере несколько часов. Постарайтесь в этот период реже открывать двери и не помещать новые продукты.

Длительное неиспользование холодильника:

достаньте все продукты, отключите от сети, почистите (особенно – внутри). Оставьте дверцы приоткрытыми во избежание затхлого запаха внутри.

Для перемещения (переноски) холодильника: выньте все продукты, зафиксируйте липкой лентой или извлеките все полки и ящики. Закрутите до упора выравнивающую ножку и зафиксируйте двери липкой лентой. При перемещении не наклоняйте холодильник более 45 градусов. Включение допускается не ранее чем через 3 часа после установки.

Внимание: На поверхности возможно появление конденсата. Это может быть связано с изменением внешних условий. Протрите насухо. При постоянном появлении конденсата обратитесь в сервисный центр.

Обслуживание

Холодильник должен обслуживаться специалистами авторизованного сервисного центра, для ремонта должны использоваться только оригинальные запчасти.

Не пытайтесь починить Холодильник самостоятельно. Ремонт, производимый некомпетентным лицом, может привести к травмам или вызвать серьезную неисправность, а также лишит Вас права на бесплатное гарантийное обслуживание.

ВОЗМОЖНЫЕ НЕИСПРАВНОСТИ И СПОСОБЫ ИХ УСТРАНЕНИЯ

Ниже в таблице приведен перечень простейших неисправностей, которые Вы можете устранить самостоятельно.

Проявление	Возможная причина	Способ устранения
Нет охлаждения	Не включен в розетку	Вставьте вилку в розетку правильно
	Сработал предохранитель	Проверьте предохранитель
	Не электропитания в сети или низкое напряжение	Если лампа внутри светится, значит неисправен контур охлаждения
Высокий уровень шума	Холодильник не выровнен при установке	Отрегулируйте ножку. Выровняйте холодильник
	Холодильник касается стены	Слегка отодвиньте холодильник
Слабое охлаждение	Много продуктов помещено или они горячие	Не помещайте сразу много продуктов. Охлаждайте продукты перед размещением в холодильник
	Частое открывание дверцы	Часто используемые продукты располагайте ближе к двери. Группируйте их по типу для облегчения поиска.
	Неплотное прилегание уплотнителя	Проверьте прилегание уплотнителя, а также наличие посторонних предметов между уплотнителем и корпусом
	Попадание прямого солнечного света или тепловой прибор рядом	Переместите холодильник
	Плохая вентиляция вокруг холодильника	Обеспечьте свободное пространство вокруг холодильника.
Длительная работа компрессора	Установлена высокая температура	Измените настройку температуры
	Высокая температура внешней среды	Не располагайте под прямыми солнечными лучами
	Много продуктов помещено или горячие продукты	Не помещайте сразу много продуктов или не охлажденные до комнатной температуры продукты
Неприятный запах	Часто открываются дверцы	Оптимально располагайте продукты в холодильнике для облегчения их поиска
	Испорченные продукты	Удалите испорченные продукты
	Загрязнения внутри	Почистите холодильник
Полный лоток для талой воды (рядом с компрессором)	Продукты с сильным запахом	Тщательно упакуйте такие продукты
	Незакрытая дверь или очень частое ее открывание.	Закройте дверь, Оптимально располагайте продукты в холодильнике для облегчения их поиска

Если неисправность устранить не удастся, обратитесь к специалистам сервисной организации.

ВНИМАНИЕ

- Во время работы боковые стенки Холодильника могут нагреваться, что обусловлено техническими особенностями изготовления и является нормальным явлением.
- На поверхности Холодильника и дверных уплотнителях при высокой влажности окружающей среды может появляться конденсат, это нормальное явление. Вытрите конденсат сухим полотенцем.
- Срок службы Холодильника составляет 7 лет со дня продажи через розничную торговую сеть. В течение этого времени изготовитель обеспечивает потребителю возможность использования товара по назначению, а также выпуск и поставку запасных частей в торговые и ремонтные предприятия. В случае отсутствия штампа магазина (даты продажи) срок службы исчисляется со дня изготовления.
- Гарантийные обязательства на Холодильник описаны в гарантийном талоне. Ремонт и обслуживание лицами, не имеющими специального разрешения и квалификации может привести к негарантийному случаю.
- Дата изготовления указана на этикетке и на упаковке.

ТЕХНИЧЕСКИЕ ХАРАКТЕРИСТИКИ

Модель	CC3091LWT (белый) / CC3091LIX (нержавеющая сталь)
Напряжение питания	220-240В, ~ 50Гц
Система размораживания	Low Frost (пониженное образование инея)
Климатический класс	N/ST
Номинальная мощность	120 Вт
Номинальный ток	1А
Годовое энергопотребление	301 кВт/ч
Класс энергоэффективности	A+
Общий полезный объем л	295
Полезный объем мороз отд л	91
Полезный объем холод отд л	204
Хладагент	R600a
Мощность замораживания	4 кг
Вес	55,5 кг
Уровень шума	39 дБ
Размер ВхШхГ	189х 59,5х54,5 см

Соответствует требованиям

Технического регламента Таможенного союза ТР ТС 004/2011 “О безопасности низковольтного оборудования”

Технического регламента Таможенного союза ТР ТС 020/2011 “Электромагнитная совместимость технических средств”.

Технического регламента Таможенного союза ТР ЕАЭС 037/2016 “Об ограничении применения опасных веществ в изделиях электротехники и радиоэлектроники”.

ТРАНСПОРТИРОВКА И ХРАНЕНИЕ

- Транспортировка устройства проводится всеми видами транспорта в соответствии с правилами перевозки грузов.
- При транспортировке в заводской упаковке необходимо обеспечить защиту от повреждений, исключив возможность воздействия атмосферных осадков и агрессивной среды.
- При транспортировке без заводской упаковки рекомендуется использовать воздушно-пузырьковую пленку и тару из гофрированного картона.
- Рекомендуется качественно обернуть каждый элемент устройства в пленку и расположить в таре вертикально.
- Свободное расстояние между элементами изделия необходимо проложить воздушно-пузырьковой пленкой или сложенным картоном с целью исключения их свободного перемещения по таре в процессе транспортировки.
- Хранение изделий осуществляется в чистом закрытом помещении при температуре окружающей среды в диапазоне от 5 до 40 °С и относительной влажности не выше 70 %, при отсутствии в окружающей среде пыли, кислотных и других паров, отрицательно влияющих на материалы электроприборов.

УТИЛИЗАЦИЯ

Предупреждения по утилизации

Хладагент и запениватель, используемые в производстве Холодильника, легко воспламеняются. Поэтому, при повреждении Холодильника, он должен храниться вдали от любого источника огня и вывозиться специальной утилизирующей компанией с соответствующей квалификацией, а также утилизироваться способом отличным от сжигания, во избежание нанесения вреда окружающей среде или любого другого вреда.



Материалы изделия, помеченные данным знаком, являются перерабатываемыми. При утилизации Холодильника демонтируйте двери и снимите дверной уплотнитель, пережьте кабель питания, а также вытащите полки; утилизируйте двери и полки отдельно.

Правильная утилизация



Данная маркировка означает, что изделие не должно утилизироваться вместе с другими бытовыми отходами. Для предотвращения нанесения вреда окружающей среде или здоровью человека в результате неконтролируемой утилизации отходов, сдавайте их на переработку для рационального использования материальных ресурсов. Для возврата использованного устройства обратитесь в службу возврата или обратитесь в магазин, где был приобретен продукт. Они помогут отправить продукт на переработку, безопасную для окружающей среды.

УСЛОВИЯ ОГРАНИЧЕНИЯ ПОЛЬЗОВАНИЯ

Данный прибор предназначен для работы в коммерческих или домашних зонах в соответствии с мерами безопасности и назначения, описанных в данном руководстве пользователя.

РЕАЛИЗАЦИЯ УСТРОЙСТВА:

Изделие предназначено для реализации через розничные торговые сети и не требует специальных условий.

Наименование устройства

Модель

Серийный номер

Дата продажи

Фирма-продавец

Адрес фирмы-продавца

Телефон фирмы-продавца

С условиями гарантийного обслуживания ознакомлен и согласен.
Подтверждаю получение исправного изделия. Претензий к
внешнему виду не имею.

Печать

Подпись покупателя

Отрывной талон 1

Модель

Серийный номер

Дата продажи

Продавец:

Информация о покупателе:

Отрывной талон 2

Модель

Серийный номер

Дата продажи

Продавец:

Информация о покупателе:

Отрывной талон 3

Модель

Серийный номер

Дата продажи

Продавец:

Информация о покупателе:

ГАРАНТИЙНЫЕ ОБЯЗАТЕЛЬСТВА

Уважаемый покупатель!

При оформлении покупки требуйте проверки комплектности, внешнего вида и основных режимов работы изделия, правильность и полноту заполнения настоящего гарантийного талона. Компания HYUNDAI выражает Вам признательность на Ваш выбор. При возникновении каких-либо проблем при эксплуатации изделия обращайтесь в ближайшие авторизованные сервисные центра (ACЦ). Адреса и телефоны Вы можете узнать: в магазине, у наших дилеров, на сайте компании. Только эти сервисные центры имеют право и соответствующую квалификацию обслуживать технику HYUNDAI. Убедительно просим Вас во избежание недоразумений внимательно изучить инструкцию по эксплуатации и проверить правильность заполнения гарантийного талона. Гарантийные обязательства обретают силу при возможности однозначного определения гарантийности изделия, для чего необходимо: наличие правильно и четко указанных в гарантийном талоне модели, серийного номера, даты выпуска, гарантийного срока, а также совпадение серийного номера и модели на изделии с указанными в гарантийном талоне.

Запрещается вносить какие-либо изменения в идентификационные данные в гарантийном талоне и на изделии, а также стирать их или переписывать.

Данным гарантийным талоном компания HYUNDAI подтверждает принятие на себя обязательств по удовлетворению требований потребителей, установленных действующим законодательством о защите прав потребителей, в случае обнаружения недостатков изделия. Однако компания HYUNDAI оставляет за собой право отказать в гарантийном сервисном обслуживании изделия в случае несоблюдения изложенных ниже условий. Все условия гарантийных обязательств действуют в рамках законодательства о защите прав потребителей и регулируются законодательством страны, на территории которой они предоставлены.

1 – Срок гарантии составляет 24 месяца с даты продажи, указанной в гарантийном талоне.

2 – Гарантия включает в себя бесплатную диагностику, ремонт или замену неисправного устройства.

3 – Гарантия действует при условии использования прибора в строгом соответствии с инструкцией по эксплуатации.

4 – Гарантия не включает в себя установку, чистку, техническое обслуживание изделия, порядок которых изложен в инструкции по эксплуатации.

5 – Случаи, на которые гарантия не распространяется:

- механические, тепловые и иные повреждения
- несоблюдение условий транспортировки и эксплуатации
- стихийные бедствия и иные причины, находящиеся вне контроля продавца и/или изготовителя
- попадание внутрь прибора жидкости и/или иных посторонних предметов
- ремонт, произведённый неуполномоченными лицами или организациями

Гарантийный талон действует только при наличии печати продающей организации.

Все поля гарантийного талона обязательны для заполнения.

Отрывной талон 3	Отрывной талон 2	Отрывной талон 1
<i>Дата поступления</i>	<i>Дата поступления</i>	<i>Дата поступления</i>
<i>Дата выполнения</i>	<i>Дата выполнения</i>	<i>Дата выполнения</i>
<i>Характер ремонта</i>	<i>Характер ремонта</i>	<i>Характер ремонта</i>
Сервисный центр:	Сервисный центр:	Сервисный центр:
<i>Прибор принят, претензий не имею</i>	<i>Прибор принят, претензий не имею</i>	<i>Прибор принят, претензий не имею</i>
Подпись	Подпись	Подпись

HYUNDAI

КОНТАКТНАЯ ИНФОРМАЦИЯ

Изготовитель:

ООО «Континент Производственные Решения», 423601, республика Татарстан, Елабужский район, улица Ш-2 (Оэз Алабуга Тер.), строение 4/2 корпус 4, помещение 66

Организация, уполномоченная на принятие претензий от покупателей:

ООО «Мерлион», 143401, Московская область, город Красногорск, бульвар Строителей, дом 4

Сделано в РФ.

Для получения более подробной информации об устройстве посетите сайт: www.hyundai-electronics.com.ru

Адреса сервисных центров указаны на сайте: <https://hyundai-electronics.com.ru/support/service/>

Телефон сервисной службы: 8-800-302-0394

В целях постоянного улучшения качества и совершенствования товара, производитель оставляет за собой право вносить изменения в конструкцию изделия, не ухудшающих эксплуатационные характеристики, без предварительного уведомления.

Продукция прошла обязательное подтверждение соответствия требованиям техническим требованиям ЕАЭС.

Сведения о серийном номере и технические характеристики представлены на наклейке на устройстве.

Дата изготовления указана на этикетке и на упаковке.

По лицензии Hyundai Corporation Holdings, Korea

Licensed by Hyundai Corporation Holdings, Korea

Срок службы устройства составляет 7 лет при условии использования устройства в строгом соответствии с настоящим руководством пользователя.

Срок гарантии: 2 года

