

ОТКРЫТОЕ АКЦИОНЕРНОЕ ОБЩЕСТВО «КРАСНОЯРСКИЙ ЗАВОД ХОЛОДИЛЬНИКОВ «БИРЮСА»
Россия, 660123, г. Красноярск, пр. им. газеты «Красноярский рабочий», 29
СДЕЛАНО В РОССИИ



«КРАСНОЯРСКИЙ ЗАВОД ХОЛОДИЛЬНИКОВ «БИРЮСА» АШЫҚ АКЦИОНЕРЛІК ҚОҒАМЫ
Ресей, 660123, Красноярск қ., «Красноярский рабочий» газет ат. даң., 29 үй
РЕСЕЙДЕ ЖАСАЛҒАН

«KRASNOYARSK SOVUTGICHLAR ZAVODI «BIRYUSA» OCHIQ AKSIQERLIK JAMIYATI
Rossiya, 660123, Krasnoyarsk sh., «Krasnoyarskiy rabochiy» gazetasi nomidagi prospekt, 29
ROSSIYADA ISHLAB CHIQRILGAN

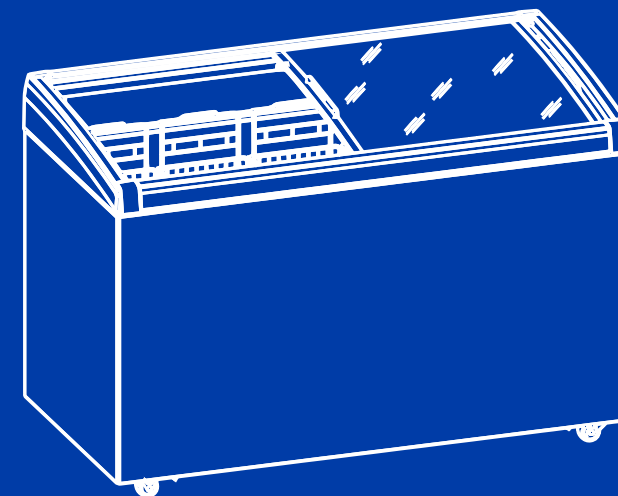
«KRASNOYARSK SOYUDUCU ZAVODU «BIRYUSA» AÇIQ SƏHMĐAR CƏMIYYƏTİ
Rusiya, 660123, Krasnoyarsk şəh., «Krasnoyarskiy Raboçiy» qəzeti adına prosp, 29
RUSIYADA HAZIRLANMIŞDIR

РУКОВОДСТВО ПО ЭКСПЛУАТАЦИИ ПАЙДАЛАНУ ЖӨНІНДЕГІ НҰСҚАУЛЫҚ FOYDALANISH BO'YICHA QO'LLANMA İSTİSMAR ÜZRƏ TƏLİMAT KİTABÇASI

www.biryusa.ru
service@biryusa.ru

ВИТРИНЫ ХОЛОДИЛЬНЫЕ ТИПА «ЛАРЬ»

БИРЮСА CF23
CF32
CF41
CF50
CF59
CF68



001.02.24



Благодарим Вас за выбор продукции «Бирюса»!

Информацию о телефонах и адресах авторизованных сервисных центров Вы можете найти на нашем сайте www.biryusa.ru, либо отсканировав QR-код.

Если у Вас возникнут вопросы, связанные с качеством или сервисным обслуживанием продукции «Бирюса», Вы можете обратиться в отдел сервисного обслуживания по телефону **8 800 250 0014** (звонок бесплатный из любого региона РФ), режим работы - пн-пт 04:00-13:00 (MSK), либо направив обращение на электронную почту service@biryusa.ru.



Перед началом эксплуатации настоятельно рекомендуем ознакомиться с настоящим руководством!

СОДЕРЖАНИЕ

ОБЩИЕ СВЕДЕНИЯ	2
ПОДГОТОВКА К ЭКСПЛУАТАЦИИ	2
ТРЕБОВАНИЯ БЕЗОПАСНОСТИ	3
КОМПЛЕКТАЦИЯ	4
ЭКСПЛУАТАЦИЯ	4
ОБСЛУЖИВАНИЕ И УХОД	5
РЕКОМЕНДАЦИИ ПО ХРАНЕНИЮ И ЗАМОРАЖИВАНИЮ ПРОДУКТОВ	6
ВОЗМОЖНЫЕ НЕИСПРАВНОСТИ И МЕТОДЫ ИХ УСТРАНЕНИЯ	7
УТИЛИЗАЦИЯ	7
ДОПОЛНИТЕЛЬНЫЕ ОПЦИИ	8
ТЕХНИЧЕСКИЕ ДАННЫЕ	9

ОБЩИЕ СВЕДЕНИЯ

Витрины холодильные типа «ларь» (далее по тексту ларь) предназначены для замораживания и длительного хранения упакованных замороженных пищевых продуктов на предприятиях торговли, в пищевой промышленности и общественного питания в условиях умеренного климата.

ПОДГОТОВКА К ЭКСПЛУАТАЦИИ

Снятие упаковки

Разрежьте упаковочные ленты, снимите упаковку, аккуратно, не допуская ударов. Наружная металлическая поверхность ларя может быть защищена полиэтиленовой пленкой, которую при необходимости можно снять.

ВНИМАНИЕ!

Не рекомендуется наклонять ларь более чем на 30 градусов от вертикальной плоскости. Если Вам все же пришлось наклонить ларь, то после возвращения в вертикальное положение, перед включением, необходимо выждать не менее 30 минут. Включение сразу после переворота может привести к выходу из строя холодильного агрегата!

Если ларь находился на морозе, то перед включением его необходимо выдержать с открытой стеклом при комнатной температуре не менее 8 часов! Включение непрогретого ларя в сеть может привести к заклиниванию компрессора!

Установка

Место для установки ларя должно быть прочным и ровным, исключаящим появление вибрации ларя при работе компрессора.

Установите ларь в месте, недоступном для прямых солнечных лучей, на расстоянии не менее 50 см от осветительных и нагревательных приборов (газовых и электрических плит, печей и радиаторов отопления).

Место расположения ларя должно обеспечивать вокруг оборудования свободную циркуляцию воздуха. Свободное пространство со всех сторон, кроме задней стенки ларя, должно быть не менее 10 см.

ВНИМАНИЕ!

Необходимо устанавливать ларь в сухом вентилируемом помещении с температурой окружающего воздуха от плюс 16°C до плюс 40°C при относительной влажности не более 40%. При относительной влажности в помещении сверх указанного предела возможно появление конденсата.

Вентиляционные решетки ларя не должны быть перекрыты, т.к. это может привести к снижению работоспособности ларя.

Уборка

Для удаления пыли, которая могла попасть в ларь во время транспортировки, помойте внутреннюю и наружную поверхности, а также комплектующие мягкой тканью, смоченной в теплом растворе мыльной воды, промойте чистой водой, насухо вытрите и проветрите в течение часа.

ВНИМАНИЕ!

Новый ларь может иметь специфический запах, который со временем полностью исчезнет.

Не используйте для мойки ларя абразивные пасты и моющие средства, содержащие кислоты и растворители!

Установка замка

1. Совместите верхнюю и нижнюю часть замка используя ключ.

2. Верхнее стекло сместите налево, нижнее направо до совпадения посадочных отверстий под замок.

3. Установите замок в посадочное место. (Рис.1).

4. Для закрытия замка, поверните ключ по часовой стрелке. Ключ извлекается только при закрытом сердечнике.

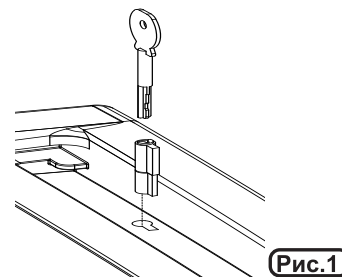


Рис.1

Подключение

Подключать ларь необходимо к сети переменного тока частотой 50 Гц и номинальным напряжением 220 В (ларь может нормально функционировать при напряжении в сети от 170 В до 242 В). Подключение ларя к сети, не соответствующей указанным параметрам, может привести к выходу ларя из строя. Если напряжение в сети не соответствует рекомендуемым параметрам, необходимо установить стабилизатор напряжения, рассчитанный на полную пусковую мощность не менее 1600 ВА (приобретается в специализированном магазине).

Ларь выпускается по типу защиты от поражения электрическим током класса «1» (с заземляющим проводом), поэтому ларь подключайте только к электрической сети, имеющей заземление. Если розетка не подходит к вилке сетевого шнура прибора, то Вам необходимо обратиться к квалифицированному электрику для установки розетки (1 класс защиты)

Загрузка продуктов

Через 4 часа после подключения ларя к сети электропитания вы можете разместить продукты.

ТРЕБОВАНИЯ БЕЗОПАСНОСТИ

Правила безопасности

При эксплуатации ларя соблюдайте правила безопасности:

1. Перед подключением ларя к электрической сети проверьте исправность розетки и отсутствие повреждений шнура питания и вилки!
2. При повреждении шнура питания во избежание опасности поражения электрическим током, его необходимо заменить, для этого Вам следует обратиться в авторизованный сервисный центр или к аналогичному квалифицированному лицу!
3. При наличии признаков замыкания токоведущих частей на корпус ларя (пощипывание при касании к металлическим частям), отключите ларь от сети и вызовите мастера для устранения неисправности!
4. Не прикасайтесь одновременно к ларю и устройствам, имеющим естественное заземление (газовая плита, радиаторы отопления, водопроводные краны)!
5. Отключайте ларь от сети во время уборки его внутри и снаружи, мытья полов под ним, устранения неисправностей!

ВНИМАНИЕ!

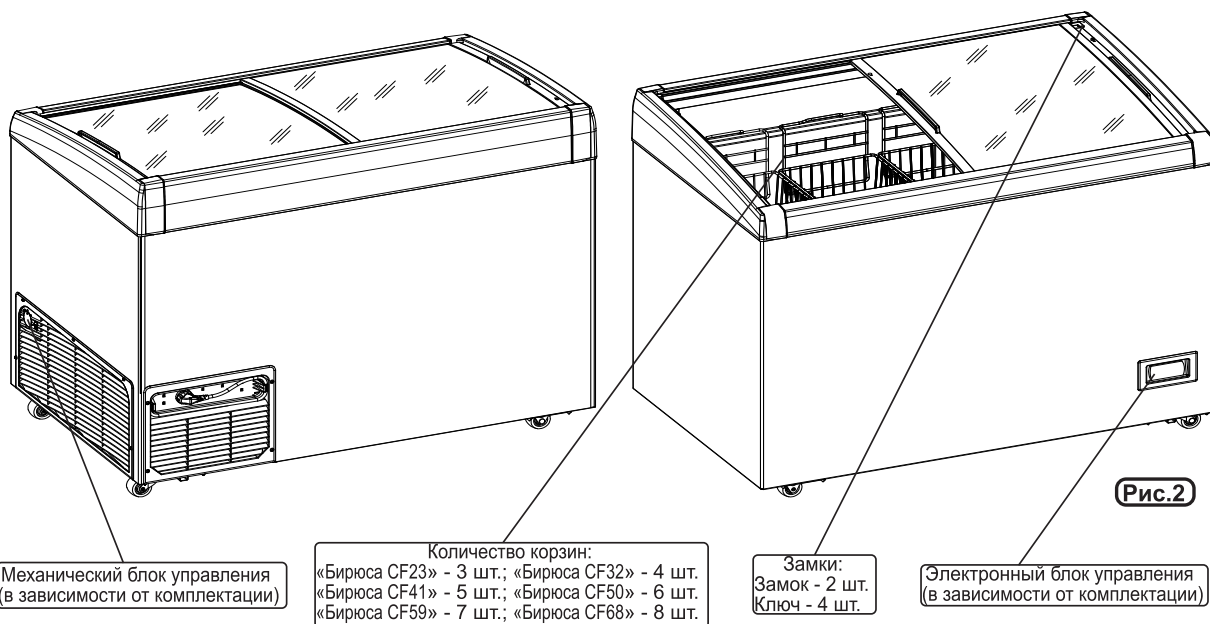
Ларь не предназначен для использования людьми, у которых есть физические, нервные или психические отклонения или недостаток опыта и знаний, за исключением случаев, когда за такими лицами осуществляется надзор или проводится их инструктирование относительно использования данного прибора лицом, отвечающим за их безопасность!

При разгерметизации холодильной системы хорошо проветрите помещение и не используйте открытое пламя!

ЗАПРЕЩАЕТСЯ!

- Транспортировать ларь на боку. Несоблюдение требований может привести к повреждению компрессора.
- Эксплуатировать ларь с открытым стеклом.
- Эксплуатировать ларь с поврежденным стеклом, которое имеет острые кромки.
- Эксплуатировать ларь под воздействием атмосферных осадков, прямых солнечных лучей.
- Эксплуатировать ларь в помещениях с токопроводящими полами, а также в помещениях отличающихся повышенной влажностью, это может привести к замыканию или поражению электрическим током.
- Эксплуатировать ларь при неработающем вентиляторе.
- Использовать для подключения ларя к электрической сети переходники, двойники, тройники и удлинительные шнуры, так как они могут вызвать возгорание.
- Устанавливать на ларь электронагревательные приборы, от которых может произойти возгорание.
- Ставить на ларь емкости с жидкостями, чтобы избежать попадание жидкости на электрическую проводку ларя.
- Устанавливать ларь в нишу или встраивать в мебель.
- Касаться компрессора ларя во время работы, так как при работе он может нагреваться до температуры 90 °С.
- Самостоятельно вносить изменения в конструкцию ларя.
- Загораживать вентиляционные отверстия ларя.

КОМПЛЕКТАЦИЯ



ЭКСПЛУАТАЦИЯ

ЛАРИ С МЕХАНИЧЕСКИМ БЛОКОМ УПРАВЛЕНИЯ

Включение Вставьте вилку сетевого шнура в розетку.

Установка температурного режима Температурный режим в ларе устанавливается поворотом ручки терморегулятора в диапазоне от «*» (слабое охлаждение) до «***» (сильное охлаждение).

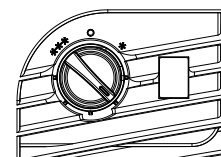


Рис.3

Режим «Замораживания» включается поворотом ручки по часовой стрелке до упора (положение «***»). В этом режиме компрессор работает не прерывно. При повороте ручки против часовой стрелки до щелчка компрессор прекращает работу.

Режим замораживания Режим «Замораживание» необходим для более быстрой заморозки продуктов. Включается потребителем за 24 часа до загрузки свежих продуктов. Через 24 часа после загрузки продуктов, ручку терморегулятора перевести в положение необходимого поддержания температуры.

Выключение Для полного отключения лара от сети электропитания необходимо вынуть вилку из розетки.

ЛАРИ С ЭЛЕКТРОННЫМ БЛОКОМ УПРАВЛЕНИЯ

Включение Вставьте вилку сетевого шнура в розетку. На дисплее электронного блока управления высвечивается фактическая температура.
 «⊖» - Индикатор работы компрессора

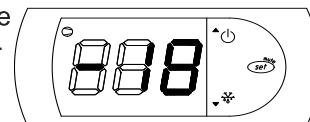


Рис.4

Просмотр температурного режима Электронный блок управления обеспечивает точное поддержание температурного режима и отображение фактической температуры во внутреннем объеме.

Для просмотра заданной температуры на дисплее нажмите и удерживайте кнопку «Set» в течении одной секунды. Заводом-изготовителем установлена температура минус 18°C;

ВНИМАНИЕ! Включение компрессора происходит через одну минуту после подключения лара к сети электропитания, при этом загорается индикатор в левом верхнем углу дисплея. После того как температура достигнет заданной, изделие начинает работать циклично.

Выключение Для полного отключения лара от сети электропитания необходимо вынуть вилку из розетки.

ВНИМАНИЕ! Для лучшей сохранности рекомендуется загружать продукты в ларь до установленной линии загрузки.



Рис.5

ОБСЛУЖИВАНИЕ И УХОД

Уход

Во время работы возможно образование снежного покрова (инея) на стенках внутреннего шкафа ларя, что не является дефектом. Для надежной и долговечной работы ларя требуется производить систематическую уборку как внутри, так и снаружи. Рекомендуем уборку ларя совмещать с размораживанием.

ВНИМАНИЕ!
Размораживание

Перед уборкой и размораживанием отключайте ларь от сети электропитания!

Снежный покров препятствует интенсивному охлаждению продуктов и приводит к увеличению расхода электроэнергии.

При достижении слоя инея 5 - 8 мм необходимо производить размораживание.

Для этого:

1. Отключите ларь от сети электропитания, уберите все хранящиеся продукты.
2. Установите под ларь, в район сливного отверстия емкость для сбора талой воды, на дне внутреннего бака выньте пробку из отверстия стока талой воды. (Рис.6)

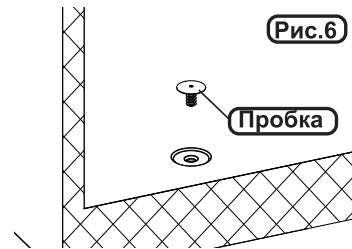


Рис.6

ЗАПРЕЩАЕТСЯ!

Использовать механические устройства или другие средства для ускорения процесса оттаивания! Ни в коем случае, не используйте фены для сушки волос или другие нагревательные устройства, которыми можно повредить пластмассовые детали ларя.

Чистка
конденсатора

Для обеспечения безаварийной эксплуатации ларя раз в два месяца необходимо производить очистку лопастей вентилятора и трубок конденсатора от пыли.

Для этого необходимо:

1. Отключить ларь от сети электропитания.
2. Выкрутить винт и снять фиксатор шнура питания на решетке защитной на тыльной стенке ларя.
3. Открутить крепежные винты на решетке вентиляционной расположенной на тыльной части ларя, сместить решетку в левую сторону и потянуть на себя.
4. Открутить крепежные винты на решетке вентиляционной расположенной на боковой части ларя, слегка потянуть решетку на себя и поднять вверх для снятия.
5. Аккуратно удалить пыль при помощи пылесоса и щетки.

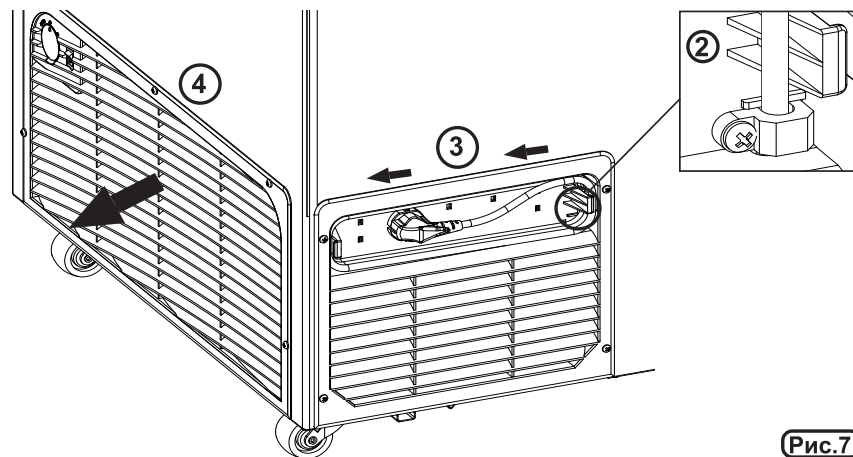


Рис.7


Уборка(мойка) ларя:

1. Помойте ларь теплой мыльной водой
2. Насухо протрите.
3. Хорошо просушите, оставив стекло открытым для проветривания в течение часа.
4. Вставьте на место пробку слива.

РЕКОМЕНДАЦИИ ПО ХРАНЕНИЮ И ЗАМОРАЖИВАНИЮ ПРОДУКТОВ

Заморозка	<p>Загрузка большего количества продуктов приведет к ухудшению качества замораживания, а также к потере качества уже замороженных продуктов.</p> <p>Используйте для замораживания только свежие продукты.</p> <p>Продукты следует упаковать порционно в пищевые пакеты, пластмассовые, металлические или алюминиевые емкости.</p> <p>Продолжительность замораживания зависит от расфасовки, упаковки, способа укладки, вида продуктов.</p> <p>Желательно маркировать каждую упаковку датой, когда она помещена в ларь, чтобы не превысить срок годности.</p> <p>Продукты, предназначенные для замораживания, размещаются равномерно в нижней части ларя.</p> <p>Упаковки свежих продуктов не должны касаться упаковок уже замороженных продуктов, это может привести к слипанию продуктов.</p> <p>Не допускается помещать в ларь жидкие продукты в стеклянной таре. Они могут лопнуть.</p>
Хранение	<p>Время хранения замороженных продуктов зависит от состава, их качества, срока хранения и т.п.</p> <p>При хранении продуктов, замороженных промышленным способом, необходимо соблюдать сроки хранения, указанные на упаковке.</p> <p>Не открывайте слишком часто стеклянные шторки и не оставляйте открытыми на долгое время. Это приводит к нарастанию инея на стенках внутреннего шкафа ларя.</p> <p>При кратковременных перерывах в подаче электроэнергии открывать стекло ларя не рекомендуется. При полной загрузке ларя непродолжительное отключение электроэнергии не оказывает существенного влияния на качество замороженных продуктов.</p>

ВОЗМОЖНЫЕ НЕИСПРАВНОСТИ И МЕТОДЫ ИХ УСТРАНЕНИЯ

Неисправность, её внешнее проявление	Вероятная причина	Метод выявления и устранения неисправности
Включенный в сеть электропитания ларь не работает	Нет напряжения в сети	Проверить напряжение в сети
	Нет контакта вилки с розеткой	Обеспечить контакт
ЭБУ не отображает температуру	Отсутствует питание ЭБУ	Обратиться в сервисную мастерскую
Дребезжание и стук	Трубопроводы холодильного агрегата касаются корпуса ларя или стены	Устранить касание трубопроводов
	Ларь установлен неустойчиво и на неровной поверхности	Установить ларь на ровную поверхность
Мигающее «OFF» на ЭБУ при включении	ЭБУ не включен	Удерживать кнопку «  » в течении 3с до появления значения «ON»
Значение «H1» на ЭБУ	Выход температуры за установленный верхний температурный предел на 3° в течении 30 минут	Проверить прилегание стеклянных шторок к рамке
Значение «E0» на ЭБУ	Обрыв датчика температуры	Обратиться в сервисную мастерскую

ЭБУ - электронный блок управления

При возникновении других неисправностей обратитесь в сервисный центр.

ВНИМАНИЕ! В процессе работы ларя могут быть слышны:

1. Щелчки срабатывания датчика-реле температуры;
2. Звук текущего хладагента, циркулирующего по трубкам холодильной системы;
3. Легкие потрескивания при температурных деформациях материалов;
4. Возможны небольшие шумы (гул), вызванные работающим вентилятором.

Данные звуки не связаны с каким-либо дефектом и носят функциональный характер.

В качестве теплоизоляции ларя применяется полиуретановая пена, которая может давать усадку. Незначительная неровность на боковых поверхностях и задней стенке корпуса ларя, вызванная усадкой теплоизоляции, не влияет на работоспособность ларя и не является дефектом.

УТИЛИЗАЦИЯ

По истечении установленного срока службы предприятие-изготовитель не несет ответственности за безопасную эксплуатацию ларя, поэтому рекомендуется не реже одного раза в три года приглашать специалиста сервисного центра для профилактического осмотра или ремонта электропроводки с целью обеспечения его электро- и пожаробезопасности.

Если эксплуатация Вашего ларя в дальнейшем невозможна, рекомендуем привести его в негодность следующим образом:

1. Отсоединить вилку от сети и перерезать провод;
2. Корпус ларя подлежит захоронению на полигонах бытовых и промышленных отходов по правилам и требованиям, установленным местной администрацией;
3. Компрессор, холодильный агрегат, пускозащитное реле, электропроводка, внутренний бак могут утилизироваться как лом черных и цветных металлов;

Ларь не содержит драгоценных металлов.

ЗАПРЕЩАЕТСЯ!

Выжигание теплоизоляции корпуса ларя ввиду образования при горении токсичных веществ.

ДОПОЛНИТЕЛЬНЫЕ ОПЦИИ

Ценнико-держатель

В зависимости от комплектации ларь комплектуется ценникодержателями. Ценникодержатель устанавливается на крепежную планку на корзине согласно Рис.8

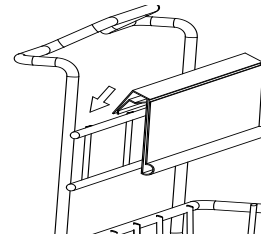
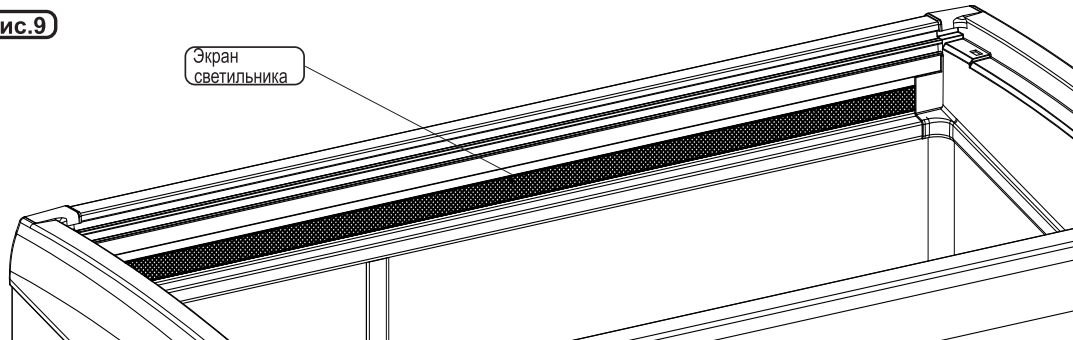


Рис.8

Светильник

Рис.9



Светильник располагается во фронтальной стенке ларя и находится за экраном Рис.9. Включение и выключение светильника производится переключением выключателя расположенного в левом верхнем углу вентиляционной решетке Рис.10.

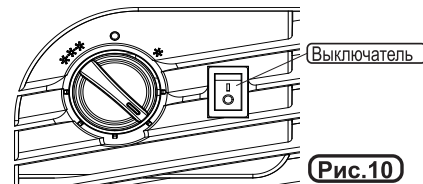


Рис.10

Дополнительные корзины

Вне зависимости от комплектации ларь может комплектоваться дополнительными корзинами Рис.11. Корзины устанавливаются в нижней части ларя.

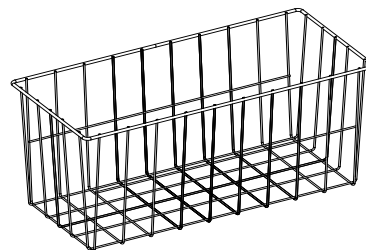


Рис.11

ТЕХНИЧЕСКИЕ ДАННЫЕ

Характеристики	Обозначение модели	Бирюса CF23	Бирюса CF32	Бирюса CF41	Бирюса CF50	Бирюса CF59	Бирюса CF68
Внутренний объем, л		230	320	410	500	590	680
Охлаждаемая площадь полок, м ²		0,693	0,921	1,150	1,377	1,605	1,833
Демонстрационная охлаждаемая площадь полок, м ²		0,288	0,387	0,480	0,576	0,672	0,768
Климатический класс*		5					
Класс ТХО, температура во внутреннем объеме, °С**		L1, ≤ -18					
Диапазон температур во внутреннем объеме, °С***		-18...-25					
Суточный расход электроэнергии, при температуре окружающего воздуха 24 °С, кВт • ч, не более		2,1	2,2	2,3	2,6	2,9	3,5
Высота, мм		885	885	885	885	885	885
Ширина, мм		850	1085	1320	1555	1790	2025
Глубина, мм		665	665	665	665	665	665
Отклонение напряжения в сети, при котором оборудование может нормально функционировать, В		От 170 до 242					
Номинальная потребляемая мощность, Вт		190	190	200	225	225	290
Масса нетто, кг		43	51	59	65	72	81
Установленный срок службы, лет, не менее		7	7	7	7	7	7
Корректированный уровень звуковой мощности, дБА, не более		55	55	55	55	55	55

*КЛАСС 5: Температура +40°С, относительная влажность 40%. Определяется в соответствии с ГОСТ 32560.2-2013

**Максимальная температура на линии загрузки. Определяется в лабораторных условиях в соответствии с ГОСТ 32560.2-2013

***Определяется в лабораторных условиях в соответствии с ГОСТ 23833-95

Примечание:

- Номинальная потребляемая мощность может меняться в зависимости от модели компрессора

- Хладагент и доза зависят от модели изделия (смотреть информационную табличку на изделии).



«Бирюса» өнімдерін таңдағаныңыз үшін алғысымызды білдіреміз!

Авторизацияланған сервис орталықтарының телефондары мен мекенжайлары туралы ақпаратты www.biryusa.ru сайтымызда немесе QR-кодты сканерлеп таба аласыз.

Егер сізде «Бирюса» өнімдерінің сапасына немесе сервистік қызмет көрсетуіне байланысты сұрақтарыңыз болса, сіз сервистік қызмет көрсету бөліміне **8 800 250 0014** (РФ кез келген өңірінен қоңырау шалу тегін) телефоны бойынша хабарласа аласыз, жұмыс тәртібі - дс-жм 04:00-13:00 (MSK) немесе service@biryusa.ru электрондық поштасына өтініш жасай аласыз.



Пайдалана бастау алдында осы нұсқаулықпен мұқият танысуға кеңес береміз!

ҚАЗАҚША

МАЗМҰНЫ

ЖАЛПЫ МӘЛІМЕТТЕР	10
ПАЙДАЛАНУҒА ДАЙЫНДЫҚ	10
ҚАУІПСІЗДІК ТАЛАПТАРЫ	11
ЖИЫНТЫҚТАЛЫМЫ	12
ПАЙДАЛАНУ	12
ҚЫЗМЕТ КӨРСЕТУ ЖӘНЕ КҮТУ	13
ӨНІМДЕРДІ САҚТАУ ЖӘНЕ МҰЗДАТУ БОЙЫНША ҰСЫНЫМДАР	14
ЫҚТИМАЛ АҚАУЛЫҚТАР ЖӘНЕ ОЛАРДЫ ЖОЮ ТӘСІЛДЕРІ	14
КӘДЕГЕ ЖАРАТУ	15
ҚОСАЛҚЫ ОПЦИЯЛАР	15
ТЕХНИКАЛЫҚ ДЕРЕКТЕР	16

ЖАЛПЫ МӘЛІМЕТТЕР

«Ларь» типті тоңазытқыш жайма сөрелері (бұдан әрі мәтін бойынша ларь) сауда кәсіпорындарында, тағам өнеркәсібінде және орташа климат шарттарында қоғамдық тамақтануда қапталған мұздатылған тағамдық өнімдерді мұздатуға және ұзақ сақтауға арналған.

ПАЙДАЛАНУҒА ДАЙЫНДЫҚ

Қаптаманы ашу

Орам таспаларын кесіп тастаңыз, соққы жасамай, ораманы абайлап алыңыз. Ларьдің сыртқы металл беті қажет болса алып тастауға болатын полиэтиленді қабықшамен қорғалуы мүмкін.

НАЗАР АУДАРЫҢЫЗ!

Ларьді тік жазықтықтан 30 градустан артық еңкейту ұсынылмайды. Егер ларьді еңкейтуге тура келсе, онда тік қалпына қайтарудың алдында, қоспас бұрын, кемінде 30 минут күту қажет. Аударғаннан кейін бірден қосу тоңазытқыш агрегатының істен шығуына әкелуі мүмкін!

Егер ларь аязда тұрса, онда оны қоспас бұрын бөлме температурасында шынысын ашып кемінде 8 сағат ұстау қажет! Қыздырылмаған ларьді желіге қосу компрессордың сыналануына әкелуі мүмкін!

Орнату

Ларьді орнату орны берік әрі тегіс болуы, компрессордың жұмысы кезінде ларьдің дірілдеуін болдырмауы тиіс.

Ларьді тікелей күн сәулесі түсетін жерге, жарық беретін және қыздыратын аспаптардан (газ және электр плиталары, пештер мен жылыту радиаторлары) кемінде 50 см қашықтықта орнату қажет.

Ларьдің орналасқан жері жабдықтың айналасында ауаның еркін айналымын қамтамасыз етуі тиіс. Ларьдің артқы қабырғасынан басқа барлық жақтарынан бос кеңістік кемінде 10 см болуы тиіс.

НАЗАР АУДАРЫҢЫЗ!

Ларьді қоршаған ауа температурасы плюс 16°C бастап плюс 40°C дейін, салыстырмалы ылғалдылығы 40%-дан көп емес құрғақ желдетілетін үй-жайға орнату қажет. Көрсетілген шектен жоғары салыстырмалы ылғалдылық кезінде конденсат пайда болуы мүмкін.

Ларьдің желдеткіш торлары жабылмауы тиіс, өйткені бұл ларьдің жұмыс қабілетінің төмендеуіне әкелуі мүмкін.

Тазалау

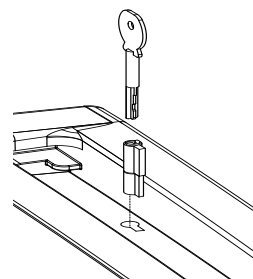
Тасымалдау кезінде ларьге түсуі мүмкін шаңды жою үшін ішкі және сыртқы беттерді, сондай-ақ толымдаушыларды сабынды судың жылы ерітіндісіне дымқылданған жұмсақ шүберекпен жуыңыз, таза сумен жуыңыз, құрғатып сүртіңіз және бір сағат бойы желдетіңіз.

НАЗАР АУДАРЫҢЫЗ!

Жаңа ларьдің өзіндік иісі болуы мүмкін, ол уақыт өте келе толығымен жойылады. Ларьді жуу үшін құрамында қышқылдар және еріткіштер бар абразивті пасталар мен жуғыш құралдарды қолданбаңыз!

Құлыпты орнату

1. Кілтті пайдалана отырып, құлыптың жоғарғы және төменгі бөліктерін біріктіріңіз.
2. Жоғарғы шыныны солға, төменгіні оңға құлыпқа отырғызу тесіктері сәйкес келгенше жылжытыңыз.
3. Құлыпты отырғызу орнына орнатыңыз (1-сурет).
4. Құлыпты жабу үшін кілтті сағат тілімен бұраңыз. Кілт тек қана жабық өзекшеде алынады.



1-сурет

Қосу

Ларьді 50 Гц жиіліктегі және номиналды кернеуі 220 В болатын айнымалы ток желісіне қосу керек (ларь 170 В-тан 242 В-қа дейінгі кернеу кезінде қалыпты жұмыс істей алады). Ларьді көрсетілген параметрлерге сәйкес келмейтін желіге қосу ларьдің істен шығуына әкелуі мүмкін. Егер желідегі кернеу ұсынылған параметрлерге сәйкес келмесе, кемінде 1600 ВА толық іске қосу қуатына есептелген кернеу тұрақтандырғышын орнату қажет (мамандандырылған дүкенде сатып алынады).

Ларь «1» класты электр тогының зақымдануынан қорғау түрі бойынша шығарылады (жерге қосу сымымен), сондықтан ларьді тек жерге тұйықталған электр желісіне қосыңыз. Егер розетка аспаптың қуат сымының айырына сәйкес келмесе, онда розетканы орнату үшін білікті электршімен байланысу керек (қорғаныс класы 1)

Азық-түліктерді салу

Ларьді электрлік қуаттау желісіне қосқаннан кейін 4 сағаттан соң азық-түлікті салуға болады.

ҚАУІПСІЗДІК ТАЛАПТАРЫ

Қауіпсіздік ережелері

Ларьді пайдалану кезінде қауіпсіздік ережелерін сақтаңыз:

1. Ларьді электр желісіне қоспас бұрын розетканың жарамдылығын және қуат сымы мен айырдың зақымдалмағанын тексеріңіз!
2. Қуат баусымы зақымдалса электр тогымен зақымдану қаупін болдырмау үшін, оны ауыстыру қажет, бұл үшін Сізге авторландырылған сервис орталығына немесе ұқсас білікті адамға жүгіну керек!
3. Тоқ өткізгіш бөліктердің ларь корпусына тұйықталу белгілері болған кезде (металл бөліктерге тигенде шымшу), ларьді желіден ажыратыңыз және ақаулықты жою үшін шеберді шақырыңыз!
4. Ларьге және табиғи жерге қосылған құрылғыларға (газ плитасы, жылыту радиаторлары, су шүмектері) бір уақытта қол тигізбеңіз!
5. Ларьді ішін және сыртын тазалау, ларьдің астындағы еденді жуу, ақаулықтарды жою кезінде желіден ажыратыңыз!

НАЗАР АУДАРЫҢЫЗ!

Физикалық, жүйке немесе психикалық ауытқулары немесе тәжірибе мен білімдерінің жетіспеушіліктері бар болған адамдар бақылауда болса немесе оларға осы аспапты пайдалану туралы олардың қауіпсіздігіне жауапты тұлғамен нұсқамалық жүргізілген жағдайларды қоспағанда, ларь ондай адамдардың пайдалануына тағайындалмаған!

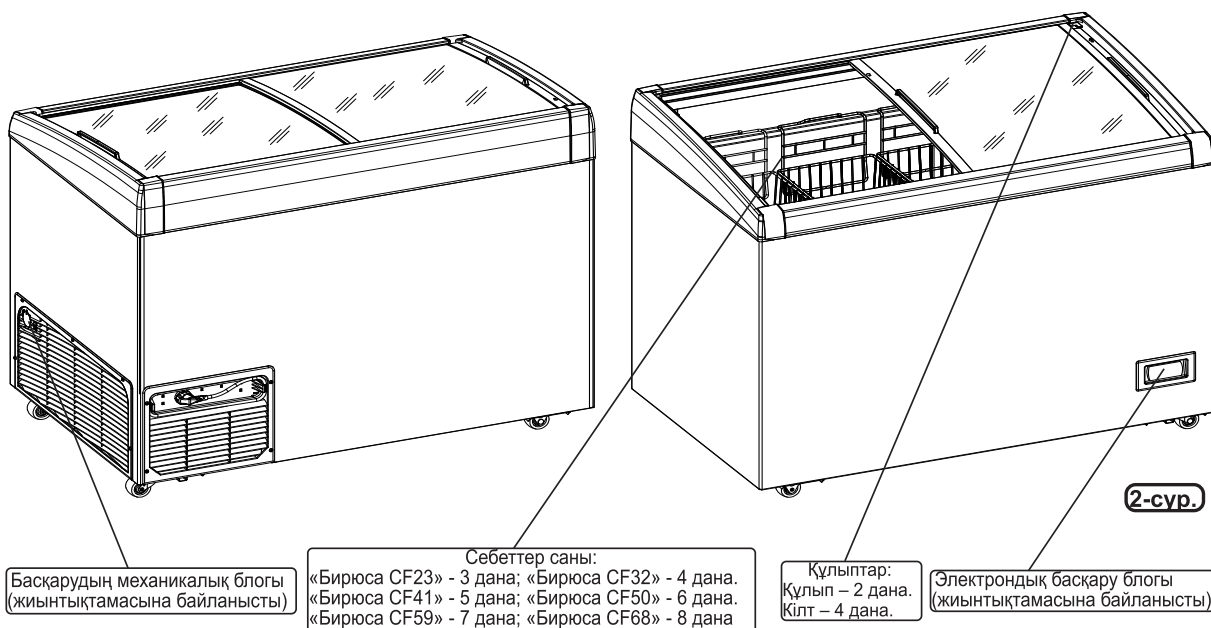
Тоңазыту жүйесін саңылаусыздандыру кезінде үй-жайды жақсылап желдетіңіз және ашық жалынды қолданбаңыз!

ТҮЙІМ САЛЫНАДЫ!

- Ларьді бүйір жағымен тасымалдамаңыз. Талаптарды сақтамау компрессордың зақымдануына әкеп соқтыруы мүмкін.
- Шынысы ашық ларьді пайдаланбаңыз.
- Өткір жиектері бар шынысы зақымдалған ларьді пайдаланбаңыз.
- Ларьді атмосфералық жауын-шашынның, тікелей күн сәулесінің әсері жағдайында пайдаланбаңыз.
- Ларьді едені тоқ өткізетін үй-жайларда, сондай-ақ ылғалдылығы жоғары үй-жайларда пайдаланбаңыз, бұл электр тогының тұйықталуына немесе зақымдануына әкелуі мүмкін.
- Ларьді желдеткіш жұмыс істемеген кезде пайдаланбаңыз.
- Ларьді электр желісіне қосу үшін бейімдегіштер, қосқыштар, тістерді және ұзартқыш сымдарды қолданбаңыз, себебі олар өртке әкелуі мүмкін.
- Ларьге өрт шығуы мүмкін электр жылыту құралдарын орнатпаңыз.
- Ларьдің электр өткізгішіне сұйықтықтың тиюіне жол бермеу үшін сұйықтықтары бар сыйымдылықтарды ларьдің үстіне қоймаңыз.
- Ларьді текшеге орнатпаңыз немесе жиһазға кіріктірмеңіз.
- Жұмыс кезінде ларьдің компрессорын ұстамаңыз, себебі ол жұмыс кезінде 90 °C температураға дейін қыздырылуы мүмкін.
- Ларьдің құрылымына өз бетіңізше өзгерістер енгізбеңіз.
- Ларьдің желдеткіш саңылауларын бөгеменіз.

ЖИЫНТЫҚТАЛЫМЫ

ҚАЗАҚША



ПАЙДАЛАНУ

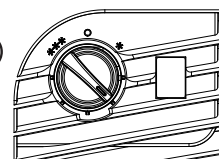
МЕХАНИКАЛЫҚ БАСҚАРУ БЛОГЫ БАР ЛАРЬЛЕР

Іске қосу

Желілік баусымның ашасын розеткаға салыңыз.

Температу-
ралық
режимді
орнату

Ларьдағы температуралық режим «*» (өлсіз салқындату) мен «***» (қатты салқындату) аралығындағы ауқымда термореттегіш тұтқасын бұрумен белгіленеді.



3-сур.

«Мұздату» режимі тұтқаны сағат тілімен тірекке дейін бұру арқылы қосылады («***» күйі). Бұл режимде компрессор үздіксіз жұмыс істейді. Тұтқаны шертпекке дейін сағат тіліне қарама-қарсы бұрған кезде компрессор жұмысын тоқтатады.

Мұздату
режимі

«Мұздату» режимі өнімдеріңізді тезірек мұздату үшін қажет. Балғын азық-түлікті салуға дейін 24 сағат бұрын тұтынушымен қосылады. Өнімдерді салғаннан кейін 24 сағаттан соң, термореттегіштің тұтқасын температураны қажетті қолдау қалпына ауыстырыңыз.

Өшіру

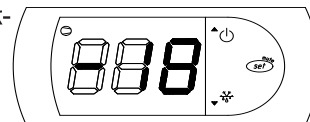
Ларьді электрлік қуаттау желісінен толығымен ажырату үшін ашаны розеткадан шығару керек.

ЭЛЕКТРОНДЫҚ БАСҚАРУ БЛОГЫ БАР ЛАРЬЛЕР

Іске қосу

Желілік баусымның ашасын розеткаға салыңыз. Электрондық басқару блогының дисплейінде нақты температура көрсетіледі.

«⊖» - Компрессордың жұмыс индикаторы



4-сур.

Темпера-
туралық
режимді
қарау

Электрондық басқару блогы температуралық режимді дәл қолдауды және ішкі көлемде нақты температураны көрсетуді қамтамасыз етеді. Дисплейде белгіленген температураны қарау үшін бір секунд бойы «Set» батырмасын басып тұрыңыз. Дайындаушы зауытымен минус 18°C температурасы белгіленген

НАЗАР
АУДАРЫҢЫЗ!

Компрессор ларьді электрлік қуаттау желісіне қосқаннан кейін бір секундтан соң қосылад, бұл арада дисплейдің жоғарғы сол жақ бұрышындағы индикатор жанады. Температура белгіленген мәнге жеткен соң, бұйым циклді түрде жұмысын бастайды.

Өшіру

Ларьді электрлік қуаттау желісінен толығымен ажырату үшін ашаны розеткадан шығару керек.

ҚЫЗМЕТ КӨРСЕТУ ЖӘНЕ КҮТУ

Күтім жасау

Жұмыс кезінде ларьдің ішкі шкафының қабырғаларында қар жамылғысы (қырау) пайда болуы мүмкін, бұл ақаулық емес. Ларьдің сенімді және ұзақ жұмысы үшін ішінде де, сыртында да үздіксіз жинастыру керек. Ларьді жинауды ерітумен бірге үйлестіруді ұсынамыз.

НАЗАР
АУДАРЫҢЫЗ!

Жинастыру мен ерітудің алдында ларьді электр қуатының желісінен ажыратыңыз!

Жібіту

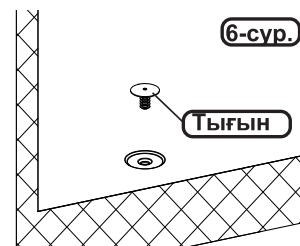
Қар жамылғысы өнімдердің қарқынды салқындауына жол бермейді және электр энергиясын тұтынудың артуына әкеледі.

Қырау қабаты 5-8 мм-ге жеткен кезде мұздан ерітуін жасау қажет.

Ол үшін:

1. Ларьді электр қуатының желісінен ажыратыңыз, барлық сақталатын өнімдерді алып тастаңыз.

2. Ларьдің астына, ағызу саңылауы аймағына қар суын жинауға арналған сыйымдықты орнатыңыз, ішкі бактың түбінен қар суын ағызу саңылауындағы тығынды алып шығыңыз. (6-сурет)



ТҮЙІМ
САЛЫНАДЫ!

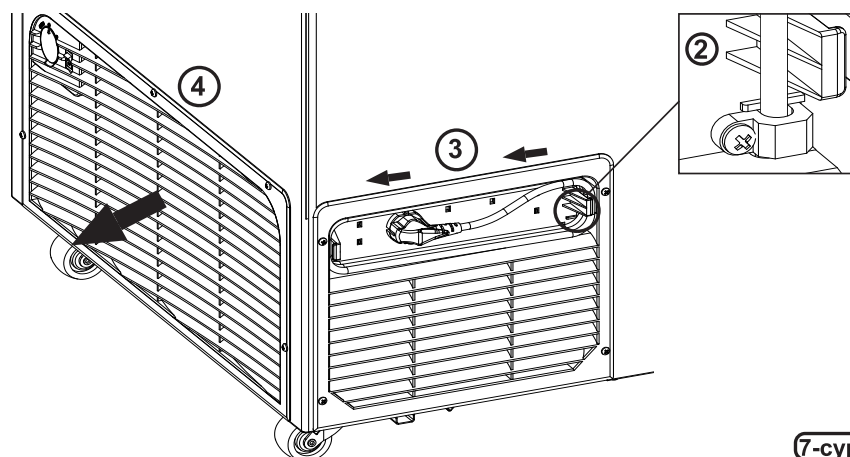
Еріту процесін тездету үшін механикалық құрылғыларды немесе басқа құралдарды қолданбаңыз! Ешқашан ларьдің пластмасса бөлшектерін зақымдауы мүмкін шашты кептіруге арналған фендерді немесе басқа қыздырғыш құрылғыларды қолданбаңыз.

Конденсаторды
тазалау

Ларьдің апатсыз пайдалануын қамтамасыз ету үшін екі айда бір рет желдеткіштің қалақтары мен конденсатордың түтіктерін шаңнан тазарту қажет.

Бұл үшін:

1. Ларьді электрлік қуаттау желісінен ажыратыңыз.
2. Бұраманы бұрап алыңыз және ларьдің сыртқы қабырғасындағы қорғаныш торындағы қуаттау сымының бекіткішін алыңыз.
3. Ларьдің сыртқы жағында орналасқан желдеткіш тордағы бекіту бұрандаларын бұрап, торды солға жылжытып, өзіңізге қарай тартыңыз.
4. Ларьдің бүйір бөлігінде орналасқан желдету торындағы бекіту бұрамаларын бұрап алып, торды өзіңізге аздап тартып, алу үшін жоғары көтеріңіз.
5. Шаңсорғыш пен щетка арқылы шаңды абайлап кетіріңіз.



Ларьді тазалау(жуу):

1. Ларьді жылы сабынды сумен жуыңыз
2. Құрғатып сүртіңіз.
3. Бір сағат бойы желдету үшін шынысын ашық қалдырып, жақсылап құрғатыңыз.
4. Ағызу тығынын орнына салыңыз.

ӨНІМДЕРДІ САҚТАУ ЖӘНЕ МҰЗДАТУ БОЙЫНША ҰСЫНЫМДАР

Қатыру	<p>Қосымша өнімдерді жүктеу мұздату сапасының нашарлауына, сондай-ақ мұздатылған тағамдардың сапасының жоғалуына әкеледі.</p> <p>Мұздату үшін тек балғын өнімдерді қолданыңыз.</p> <p>Өнімдерді үлестес тағамдық пакеттерге, пластмасса, металл немесе алюминий сыйымдықтарына қаптау керек.</p> <p>Мұздатудың ұзақтығы буып-түюге, қаптауға, төсеу әдісіне, өнім түріне байланысты.</p> <p>Жарамдылық мерзімінен асып кетпеу үшін әр қаптаманы ларьге салынған күнімен таң балаған жөн.</p> <p>Тоңазытуға тағайындалған өнімдер ларьдің төменгі бөлігіне біркелкі орналастырылады.</p> <p>Балғын өнімдердің қаптамалары мұздатылған өнімдердің қаптамасына жанаспауы тиіс, бұл өнімдердің жабысып қалуына әкелуі мүмкін.</p> <p>Ларьге шыны ыдыстағы сұйық өнімдерді салуға болмайды. Олар сынып кетуі мүмкін.</p>
Сақтау	<p>Мұздатылған өнімдерді сақтау уақыты олардың құрамы, сапасы, сақтау мерзіміне және т.б. байланысты болады.</p> <p>Өнеркәсіптік тәсілмен мұздатылған өнімдерді сақтау кезінде қаптамада көрсетілген сақтау мерзімдерін сақтау қажет.</p> <p>Шыны перделерін жиі ашпаңыз және ұзақ уақыт ашық қалдырмаңыз. Бұл ларьдің ішкі шкафының қабырғаларында қыраудың көбеюіне әкеледі.</p> <p>Электр энергиясын берудегі қысқа мерзімді үзілістер кезінде ларьдің шынысын ашу ұсынылмайды. Ларьді толық жүктеген кезде электр энергиясын ұзақ емес ажырату кезінде тоңазытылған өнімдер сапасына айтарлықтай әсерін тигізбейді.</p>

ЫҚТИМАЛ АҚАУЛЫҚТАР ЖӘНЕ ОЛАРДЫ ЖОЮ ТӘСІЛДЕРІ

Ақаулық, сырттан білінуі	Ықтимал себебі	Ақаулықты анықтау және жою әдісі
Электрлік қуаттау желісіне қосылған ларь жұмыс істемейді	Желіде кернеу жоқ	Желідегі кернеуді тексеру
	Розетканың айырман түйіспесі жоқ	Түйісуді қамтамасыз ету
ЭББ температураны көрсетпейді	ЭББ қуаттауы жоқ	Сервистік шеберханаға жүгініңіз
Салдырлау және тарсыл	Ларь қондырғысының құбырлары тоңазытқыштың корпусына немесе қабырғаға тиеді	Құбырлардың жанасуын жою
	Ларь тұрақсыз және тегіс емес бетке орнатылған	Ларьді тегіс бетке орнатыңыз
Қосу кезінде ЭББ-да жыпылықтайтын «OFF»	ЭББ қосылмаған	«»батырмасын «ON» мәні шыққанға дейін 3 секунд бойы ұстап тұру
ЭББ-дағы «H1» мәні	30 минут ішінде 3° белгіленген жоғарғы температура шегіне температураның шығуы	Шыны перделердің жақтауға жанасуын тексеру
ЭББ-дағы «E0» мәні	Температура қадағаның үзілуі	Сервистік шеберханаға жүгініңіз

ЭББ - электрондық басқару блогы

Басқа ақаулар туындаған жағдайда қызмет көрсету орталығына хабарласыңыз.

**НАЗАР
АУДАРЫҢЫЗ!**

Ларьдің жұмысы кезінде мыналар естілуі мүмкін:

1. Температураның реле-қадағасының іске қосылу шертпелері;
2. Тоңазытқыш жүйе тетікшелері арқылы айналатын ағатын салқындатқыш агент дыбысы;
3. Материалдардың температуралық деформациялануы кезіндегі жеңіл сыртылдау;
4. Жұмыс істеп тұрған желдеткіштер шығаратын аздаған шуылдар (гуіл) болуы мүмкін.

Осы дыбыстар қандай да бір ақаумен байланысты емес және олардың функционалдық сипаты бар.

Ларьді жылумен оқшаулау ретінде полиуретан көбігі қолданылады, ол шөгуге мүмкіндік береді. Жылу оқшаулағыштың шөгюінен туындаған ларь корпусының бүйір бетіндегі және артқы қабырғасындағы болмашы кедір-бұдыр ларьдің жұмысқа қабілеттілігіне әсер етпейді және ақау болып табылмайды.

КӘДЕГЕ ЖАРАТУ

Белгіленген қызмет ету мерзімі өткеннен кейін дайындаушы кәсіпорын ларьдің қауіпсіз пайдаланылуы үшін жауап бермейді, сондықтан үш жылда кемінде бір рет сервистік орталықтың маманын ларьдің электр және өрт қауіпсіздігін қамтамасыз ету мақсатында оның электр сымдарын профилактикалық тексеру немесе жөндеу үшін шақыру ұсынылады.

Егер сіздің ларьді болашақта пайдалану мүмкін болмаса, оны келесі түрде жарамсыз күйге келтіруді ұсынамыз:

1. Ашаны желіден ажыратып, сымды кесіңіз;
2. Ларьдің корпусы жергілікті әкімшілік тарапынан белгілеген ережелер мен талаптар бойынша тұрмыстық және өнеркәсіптік қалдықтар полигонында көмілуі керек;
3. Компрессор, тоңазытқыш қондырғы, іске қосу релесі, электр сымдары, ішкі бак қара және түсті металдардың сынықтары ретінде жойылуы мүмкін;

Ларьде асыл металдар жоқ.

ТҮЙІМ
САЛЫНАДЫ!

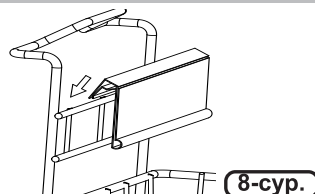
Жанған кезде уытты заттардың түзілуі себебінен ларь корпусы жылу оқшаулағышын күйдіру.

ҚАЗАҚША

ҚОСАЛҚЫ ОПЦИЯЛАР

Баға
ұстаушы

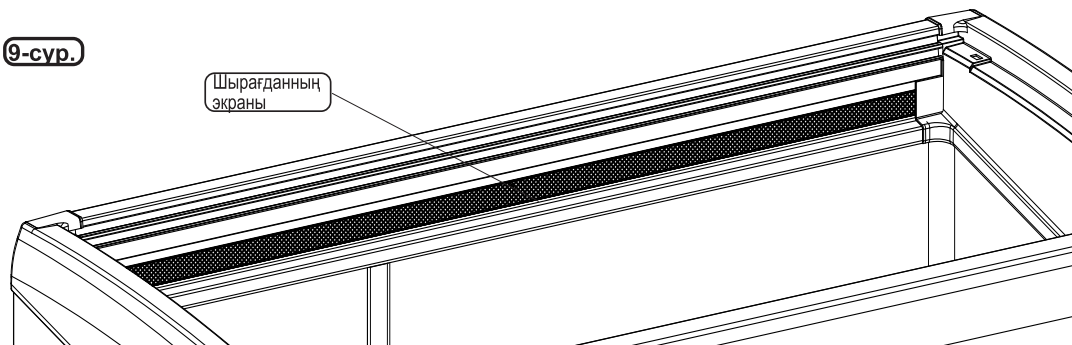
Жинақтамасына байланысты ларь баға ұстаушылармен жинақталады. Баға ұстаушы себеттегі бекіту тақтайшасына 8-суретке сәйкес орнатылады



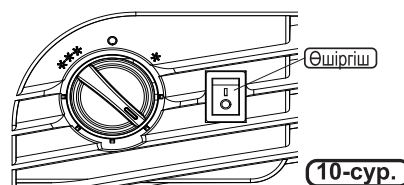
Шырағдан

9-сур.

Шырағданның
экраны

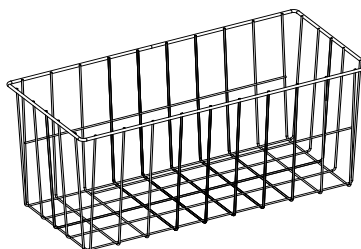


Шырағдан ларьдің қарсы алдыңғы қабырғасында орналасады және экранының артында болады 9-сурет. Шырағданды қосу және сөндіру желдеткіш торының сол жақ жоғарғы бұрышында орналасқан ажыратқышты қайта қосу арқылы жүргізіледі 10-сурет.



Қосымша
себеттер

Жиынтықтамасына қарамастан ларь қосымша себеттермен жинақталуы мүмкін 11-сурет. Себеттер ларьдің төменгі жағына орнатылады.



11-сур.

ТЕХНИКАЛЫҚ ДЕРЕКТЕР

Сипаттамалары \ Үлгінің белгіленуі	Бирюса CF23	Бирюса CF32	Бирюса CF41	Бирюса CF50	Бирюса CF59	Бирюса CF68
Ішкі көлемі, л	230	320	410	500	590	680
Сөрелердің салқындатылатын ауданы, м2	0,693	0,921	1,150	1,377	1,605	1,833
Сөрелердің салқындатылатын көрсету ауданы, м2	0,288	0,387	0,480	0,576	0,672	0,768
Климаттық класс*	5					
СТЖ класы, ішкі көлемдегі температура, °С**	L1, ≤ -18					
ішкі көлемдегі ауқым температура °С***	-18...-25					
Қоршаған ауаның температурасы 24°С болған жағдайда электр энергиясының тәуліктік шығыны, кВт • с, артық емес	2,1	2,2	2,3	2,6	2,9	3,5
Биіктігі, мм	885	885	885	885	885	885
Ені, мм	850	1085	1320	1555	1790	2025
Тереңдігі, мм	665	665	665	665	665	665
Жабдық қалыпты жұмыс істей алатын желідегі кернеудің ауытқуы, В	170 бастап 242 дейін					
Атаулы тұтынатын қуаты, Вт	190	190	200	225	225	290
Таза салмағы, кг	43	51	59	65	72	81
Белгіленген қызмет ету мерзімі, жыл, кемінде	7	7	7	7	7	7
Дыбыс қуатының түзетілген деңгейі, дБа, артық емес	55	55	55	55	55	55

*5- КЛАСС: Температура + 40оС, салыстырмалы ылғалдылық 40%. МЕМСТ 32560.2-2013 сәйкес анықталады

**Жүктеу сызығында ең жоғары температура. МЕМСТ 32560.2-2013 сәйкес зертханалық шарттарда анықталады

***МЕМСТ 23833-95 сәйкес зертханалық шарттарда анықталады

Ескертпе:

• Атаулы тұтыну қуаты компрессордың моделіне байланысты өзгеруі мүмкін

• Салқындатқыш агент және доза бұйымның моделіне байланысты (бұйымдағы ақпараттық тақташаны қарау).



Biryusa mahsulotlarini tanlaganingiz uchun rahmat!

Vakolatli xizmat ko'rsarish markazlar telefon raqamlari va manzillari haqida ma'lumotni www.biryusa.ru saytidan yoki QR-kodni skanerlash orqali topishingiz mumkin.

Agar Sizda "Biryusa" mahsulotlarining sifati yoki xizmat ko'rsatish yuzasidan savollar paydo bo'lsa, Siz xizmat ko'rsatish bo'limiga **8 800 250 0014** (RF ning istalgan mintaqasidan qo'ng'iroqlar bepul) raqami orqali ish tartibi - dushanba-juma 04:00-13:00 (MSK) yoki service@biryusa.ru elektron pochta-siga murojaat qilishingiz mumkin.



Foydalanishdan oldin sizga ushbu qo'llanma bilan tanishib chiqishingizni tavsiya qilamiz!

MUNDARIJA

UMUMIY MA'LUMOTLAR	18
FOYDALANISHGA TAYYORGARLIK	18
XAVFSIZLIK TALABLARI	19
KOMPLEKTATSIYA	20
FOYDALANISH	20
XIZMAT KO'RSATISH VA QARASH	21
SAQLASH VA MAHSULOTLARNI MUZLATISH BO'YICHA TAVSIYALAR	22
MUMKIN BO'LGAN NOSOZLIKLAR VA ULARNI BARTARAF ETISH USULLARI	22
QAYTA ISHLASH	23
QO'SHIMCHA OPTSIYALAR	23
TEXNIK MA'LUMOTLAR	24

O'ZBEK

UMUMIY MA'LUMOTLAR

“Sovitish qutisi” turidagi sovitish vitrinalari (keyingi o‘rinlarda “sovitish qutisi”) savdo korxonalari, oziq-ovqat sanoati va umumiy ovqatlanish joylarida mo‘tadil iqlim sharoitlarida muzlatib qadoqlangan oziq-ovqat mahsulotlarini muzlatish va uzoq muddatli saqlash uchun mo‘ljallangan.

FOYDALANISHGA TAYYORGARLIK

Qadoqni
yechish

Qadoq tasmalarini kesing, qadoqni ehtiyotkorlik bilan, zarba tegishiga yo‘l qo‘ymasdan olib tashlang. Sovitish qutisining tashqi metall yuzasi polietilen plyonka bilan qoplangan bo‘lishi mumkin, uni zarur bo‘lganda ehtiyotkorlik bilan olib tashlasa bo‘ladi.

DIQQAT!

Sovitish qutisini vertikal tekislikdan 30 gradusdan ortiqqa egish tavsiya etilmaydi. Agar sovitish qutisini egishga to‘g‘ri kelgan bo‘lsa, unda vertikal holatga qaytarishdan oldin, yoqish oldidan kamida 30 daqiqa kutish kerak bo‘ladi. Aylantirgandan keyin darhol yoqish sovitish agregatining ishdan chiqishiga olib kelishi mumkin!

Agar sovitish qutisi sovuqda turgan bo‘lsa, yoqishdan oldin uni kamida 8 soat davomida xona haroratida oynasi ochilgan holatda saqlash kerak! Qizimagan sovitish qutisini tarmoqqa qo‘shish kompressorning tiqilib qolishiga olib kelishi mumkin!

O‘rnatish

Sovitish qutisini o‘rnatish joyi mustahkam va tekis bo‘lishi va kompressor ishlaganda vibratsiya yuzaga kelishi istisno qilingan bo‘lishi kerak.

Sovitish qutisi to‘g‘ridan-to‘g‘ri quyosh nuri tushmaydigan joyda, yoritish va isitish moslamalaridan (gaz va elektr plitalari, pechlar va isitish radiatorlari) kamida 50 sm uzoq masofada o‘rnatilishi kerak.

Sovitish qutisi joylashgan joy atrofida havo erkin aylanishi kerak. Sovitish qutisining orqa tomonidan tashqari, uning barcha tomonlarida kamida 10 sm bo‘sh joy bo‘lishi kerak.

DIQQAT!

Sovitish qutisini nisbiy namlik 40% dan yuqori bo‘lmagan, atrof-muhit harorati 16°C dan 40°C gacha bo‘lgan quruq, havo aylanadigan binoda o‘rnatish zarur. Xonadagi nisbiy namlik belgilangan chegaradan oshsa, kondensatsiya paydo bo‘lishi mumkin.

Muzlatgichning shamollatish panjaralari bloklanmasligi kerak, chunki bu muzlatgich ishlash ko‘rsatkichlarining pasayishiga olib kelishi mumkin.

Tozalash

Tashish vaqtida sovitish qutisiga tushishi mumkin bo‘lgan changni olib tashlash uchun ichki va tashqi yuzalarni, shuningdek butlovchi qismlarni sovun eritmali issiq suvda ho‘llangan yumshoq mato bilan yuving, shuningdek toza suv bilan yuving, quruq qilib arting va bir soat davomida shamollating.

DIQQAT!

Yangi sovitish qutisi vaqt o‘tishi bilan butunlay yo‘qolib ketadigan o‘ziga xos hidga ega bo‘lishi mumkin.

Yuvish uchun abraziv pasta va kislota hamda erituvchi tarkibli yuvish vositalaridan foydalanmang!

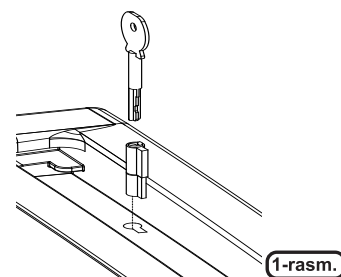
Qulfni
o‘rnatish

1. Kalit yordamida qulfning yuqori va pastki qismini tekislang.

2. Qulfni o‘rnatish teshiklari bir-biriga to‘g‘ri kelguncha yuqori oynani chapga, pastki oynani o‘ngga siljiting.

3. Qulfni o‘rnatish joyiga o‘rnating (1-rasm.).

4. Qulfni yopish uchun kalitni soat yo‘nalishi bo‘yicha aylantiring. Kalitni faqat qulf yopilganda olib tashlash mumkin.



Ulash

Sovitish qutisi 50 Gts chastotali va nominal kuchlanish 220 V bo‘lgan o‘zgaruvchan tok tarmog‘iga ulanishi kerak (sovitgich tarmoqda 187 V dan 242 V gacha bo‘lgan kuchlanishda normal ishlashi mumkin). Sovitish qutisini belgilangan parametrlarga mos kelmaydigan tarmoqqa ulash uning ishdan chiqishiga olib kelishi mumkin. Agar tarmoq kuchlanishi tavsiya etilgan parametrlarga mos kelmasa, to‘liq ishga tushirish quvvati 1600 VA dan kam bo‘lmagan bosim muvozanatlagichni o‘rnatish zarur (maxsus do‘kondan xarid qilinadi).

Sovitish qutisi "1" sinfidagi elektr toki urishidan himoya qilish turi bo'yicha ishlab chiqariladi (yerga ulangan simlari bilan), shuning uchun sovutgichlar faqat yerga ulangan simi bo'lgan elektr tarmog'iga ulanishi kerak. Agar rozetka qurilmaning tarmoq simining vilkasiga mos kelmasa, u holda Siz rozetkani o'rnatish uchun malakali elektrchi bilan bog'lanishingiz kerak (1 sinf himoyasi).

Mahsulotlarni yuklash

Sovitish qutisi elektr tarmog'iga ulanganidan 4 soat o'tib, unga mahsulotlarni joylashingiz mumkin.

XAVFSIZLIK TALABLARI

Xavfsizlik qoidalari

Sovitish qutisidan foydalanganda xavfsizlik qoidalariga rioya qiling:

1. Sovitish qutisini elektr tarmog'iga ulashdan oldin rozetkaning soz ekanligini va quvvat shnuri hamda vilkada shikastlanish yo'qligini tekshiring!
2. Quvvat shnuri shikastlanganda elektr toki urish xavfini oldini olish uchun uni almashtirish kerak, buning uchun qonuniy servis markazi yoki o'xshash malakali shaxsga murojaat qiling!
3. Sovitish qutisining korpusida tok o'tkazuvchi qismlarning tutashuvi belgilari mavjud bo'lsa (metall qismlarga tegganda chimchilash), sovutgichni tarmoqdan uzing va nosozlikni bartaraf etish uchun mexanikni chaqiring!
4. Bir vaqtning o'zida sovutgichga va tabiiy yerga ulangan qurilmalarga (gaz plitasi, isitish radiatorlari, suv o'tkazuvchi quvurlar) tegmang!
5. Sovitish qutisini ichkaridan va tashqaridan tozalash, sovutgich ostidagi pollarni yuvish, nosozliklarni bartaraf etish paytida uni tarmoqdan uzing!

DIQQAT!

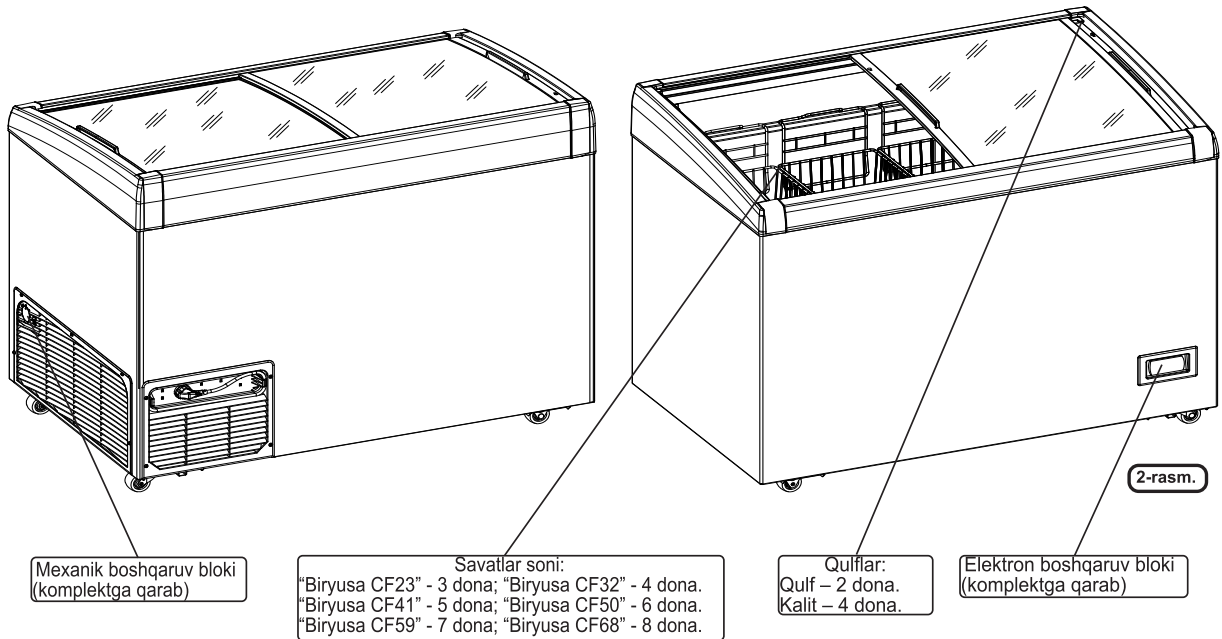
Sovitish qutisi jismoniy, asabiy yoki ruhiy nuqsoni bo'lgan yoki tajriba va bilimga ega bo'lmagan shaxslar tomonidan foydalanish uchun mo'ljallanmagan, faqat bunday shaxslar ularning xavfsizligi uchun mas'ul shaxs tomonidan nazorat qilingan yoki ushbu sovutgichdan foydalanish bo'yicha ko'rsatma berilgan hollar bundan mustasno!

Sovutish tizimining germetikligi buzilganda xonani havosini yaxshilab yangilang va ochiq olovni ishlatmang!

TAQIQLANADI!

- Sovitish qutisini yoni bilan tashish. Talablarga amal qilmaslik kompressor shikastlanishiga olib kelishi mumkin.
- Sovitish qutisidan shisha ochiq holda foydalanish.
- O'tkir qirralarga ega shikastlangan oyna bilan sovitish qutisini ishlatish.
- Sovitish qutisidan yog'ingarchilik, bevosita quyosh nurlari ta'siri ostida foydalanish.
- Tok o'tkazuvchi pollari bo'lgan xonalarda, shuningdek namlik yuqori bo'lgan xonalarda muzlatgichni ishlatish qisqa tutashuv yoki elektr toki urishiga olib kelishi mumkin.
- Ventilyatori ishlamaydigan sovitish qutisini ishaltish.
- Sovitish qutisini elektr tarmog'iga ulash uchun ikkitalik, uchta adapterlar va uzaytirgich simlaridan foydalanish, chunki ular yong'inga olib kelishi mumkin.
- Alanga yuzaga kelishi mumkin bo'lgan elektr isitish qurilmalarini sovitish qutisiga o'rnatish.
- Sovitish qutisining elektr simlariga suyuqlik tushishini oldini olish uchun suyuqlik idishlarini sovutgich ustiga qo'yish.
- Sovitish qutisini tokchaga yoki mebelga o'rnatish.
- Ish paytida sovitish qutisi kompressoriga tegish, chunki ish paytida u 90°C haroratgacha qizdirilishi mumkin.
- Sovitish qutisi tuzilishiga mustaqil ravishda o'zgartirishlar kiritish.
- Sovitish qutisining ventilyatsion tirqishlarini berkitib qo'yish.

KOMPLEKTATSIYA



O'ZBEK

FOYDALANISH

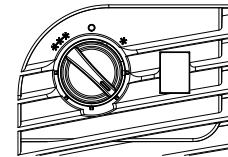
MEXANIK BOSHQARUV BLOKLI SOVITISH QUTILARI

Yoqish

Elektr simini rozetkaga ulang.

Haroratni sozlash

Muzlatgichdagi harorat rejimi termostat tugmachasini «*» (kuchsiz sovutish) dan «***» (kuchli sovutish) oralig'ida aylantirish orqali o'rnatiladi.



Muzlatish rejimi

«Muzlatish» rejimi tugmani soat yo'nalishi bo'yicha to'xtaguncha burish orqali faollashtiriladi («***» pozitsiyasi). Ushbu rejimda kompressor uzluksiz ishlaydi. Tugma soat miliga teskari yo'nalishi bo'yicha qirsillagan tovush chiqquncha aylantirilsa, kompressor ishlashni to'xtatadi.

O'chirish

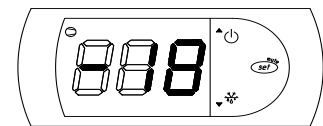
«Muzlatish» rejimi oziq-ovqat mahsulotlarini tezroq muzlatish uchun kerak bo'ladi. Iste'molchi yangi mahsulotlarni yuklanishidan 24 soat oldin yoqadi. Mahsulotlar yuklanish 24 soat o'tib, termoregulyator dastagini kerakli saqlash haroratiga qo'yish kerak.

Sovitish qutisini elektr tarmog'idan to'liq o'chirish uchun vilkani rozetkadan chiqarish kerak.

ELEKTRON BOSHQARUV BLOKLI SOVITISH QUTILARI

Yoqish

Elektr simini rozetkaga ulang. Elektron boshqaruv blokining displayida haqiqiy harorat yonib turadi.
 «⊖» - Kompressorning ishlash ko'rsatkichi



Harorat rejimini ko'rish

Elektron boshqaruv bloki harorat rejimini aniq saqlashni va ichki hajmdagi haqiqiy haroratni ko'rsatishni ta'minlaydi. Displayda o'rnatilgan haroratni ko'rish uchun bir soniya davomida "Set" tugmasini bosib turing. Ishlab chiqaruvchi haroratni minus 18°C ga qo'yadi;

DIQQAT!

Sovitish qutisi elektr tarmog'iga ulangach bir daqiqa o'tib kompressor yoqiladi, bu holatda displeyning chap yuqori burchagida indikator yonadi. Harorat o'rnatilganiga yetgach, mahsulot davriy ishlashni boshlaydi.

O'chirish

Sovitish qutisini elektr tarmog'idan to'liq o'chirish uchun vilkani rozetkadan chiqarish kerak.

DIQQAT!

Yaxshiroq saqlash uchun oziq-ovqatni belgilangan yuklash liniyasiga qadar muzlatgichga yuklash tavsiya etiladi.

5-rasm.

XIZMAT KO'RSATISH VA QARASH

Qarov

Ishlashi davomida sovitish qutisining ichki shkafi devorlarida qor qoplami (qirov) hosil bo'lishi mumkin, bu nuqson emas. Sovitish qutisi uzoq vaqt va ishonchli ishlashi uchun uni ham ichki, ham tashqi tomondan tizimli tozalab turish talab etiladi. Sovitish qutisini tozalashni uni muzdan tushirish bilan birga amalga oshirishni tavsiya qilamiz.

DIQQAT!

Tozalash va muzdan tushirishdan oldin sovitish qutisini elektr quvvat tarmog'idan uzing!

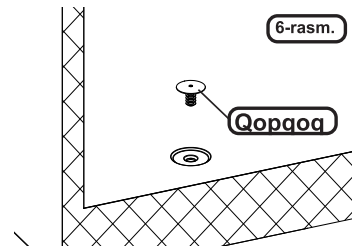
Muzdan tushirish

Qor qoplami mahsulotlarning intensiv sovishiga to'sqinlik qiladi va elektr energiyasi sarf qilinishining ko'payishiga olib keladi.

Qirov qatlami 5-8 mm ga yetganda muzdan tushirishni amalga oshirish zarur.

Buning uchun:

1. Sovitish qutisini elektr tarmog'idan uzing, barcha saqlanayotgan mahsulotlarni olib tashlang.
2. Sovitish qutisi ostiga, to'kish tirgishi atrofida, erigan suvni to'plash uchun idish o'rnatib, ichki bak tubida erigan suv oqish tirgishidan tiqinni yechib oling. (6-rasm)



6-rasm.

TAQIQLANADI!

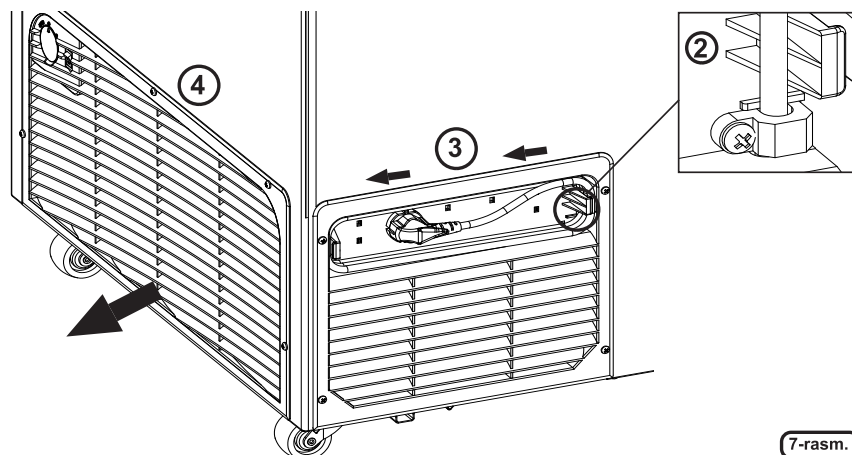
Eritish jarayonini tezlashtirish uchun mexanik qurilmalar yoki boshqa vositalardan foydalanish! Hech bir holatda soch quritish feni yoki boshqa isitish qurilmalaridan foydalanmang, ular sovitish qutisining plastmassa detallariga shikast yetkazishi mumkin.

Kondens atorni tozalash

Muzlatgichning muammosiz ishlashini ta'minlash uchun har ikki oyda bir marta ventilyator parraklari va kondensator naychalarini changdan tozalash kerak.

Buning uchun sizga kerak:

1. Sovitish qutisini quvvat manбайдan uzing.
2. Vintni bo'shating va muzlatgichning orqa devoridagi himoya panjaradagi quvvat simining qisqichini chiqarib oling.
3. Muzlatgich orqasida joylashgan shamollatish panjarasidagi mahkamlash vintlarini bo'shating, panjarani chapga siljiting va o'zingizga torting.
4. Muzlatgichning yon tomonida joylashgan shamollatish panjarasidagi mahkamlash vintlarini bo'shating, panjarani biroz o'zingizga torting va uni olib tashlash uchun yuqoriga ko'taring.
5. Changyutgich va cho'tka yordamida changni ehtiyotkorlik bilan olib tashlang.



7-rasm.

Sovitish qutisini tozalash (yuvish) :

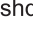
1. Sovitish qutisini issiq sovunli suvda yuving
2. Artib quriting.
3. Shamollatish uchun bir soat davomida oynani ochiq qoldirib, yaxshilab quriting.
4. Oqava tiqinini joyiga qo'ying.

SAQLASH VA MAHSULOTLARNI MUZLATISH BO'YICHA TAVSIYALAR

Muzlatish Ko'p miqdorda mahsulot yuklash muzlatish sifati yomonlashuviga, shuningdek avvalroq muzlatilgan mahsulotlar sifati yo'qotilishiga olib keladi.
 Faqat yangi mahsulotlarni muzlating.
 Mahsulotlarni oziq-ovqat paketlari, plastmassa, metall yoki alyuminiy idishlarga porsiyalab o'rash zarur.
 Muzlatishning davomiyligi qadoqlash, qadoq, joylashtirish usuli, mahsulot turiga bog'liq.
 Yaroqlilik muddati o'tib ketmasligi uchun har bir qadoq sovitish qutisiga joylanganda uni sana bilan belgilagan ma'qul.
 Muzlatish uchun mo'ljallangan mahsulotlar sovitish qutisining pastki qismida bir tekis joylashtiriladi.
 Yangi mahsulotlar qadoqlari oldin muzlatilgan mahsulotlar qadog'iga tegmasligi kerak, bu mahsulotlar yopishib qolishiga olib kelishi mumkin.
 Shisha tarada suyuq mahsulotlarni sovitish qutisiga joylashga ruxsat etilmaydi. Ular yorilib ketishi mumkin.

Saqlash Muzlatilgan mahsulotlarni saqlash vaqti tarkibi, ularning sifati, saqlash muddati va boshqalarga bog'liq.
 Sanoat usulida muzlatilgan mahsulotlarni saqlashda qadog'ida ko'rsatilgan saqlash muddatlariga amal qilish kerak.
 Qopqoq/oynani tez-tez ochmang va uzoq vaqtga ochiq qoldirmang. Bu muzlatgichning ichki shkafi devorlarida qirov paydo bo'lishiga olib keladi.
 Elektr ta'minotidagi qisqa muddatli uzilishlar paytida muzlatgichning oynasini ochish tavsiya etilmaydi. Sovitish qutisi to'liq yuklanganda elektr energiyasining uzoq davom etmaydigan uzilishlari muzlatilgan mahsulotlar sifatiga sezilarli ta'sir ko'rsatmaydi.

MUMKIN BO'LGAN NOSOZLIKLAR VA ULARNI BARTARAF ETISH USULLARI

Nosozlik, uning tashqi belgisi	Mumkin bo'lgan sababi	Nosozlikni aniqlash va tuzatish usuli
Elektr ta'minotiga ulangan muzlatgich ishlamayapti	Tarmoqda kuchlanish yo'q	Tarmoqdagi kuchlanishni tekshirish
	Vilka va rozetka o'rtasida aloqa yo'q	Aloqani ta'minlash
Elektron boshqaruv bloki haroratni ko'rsatmayapti	Elektron boshqaruv blokiga quvvat kelmayapti	Xizmat ko'rsatuvchi ustaxonaga murojaat qiling
Dirillagan va taqillagan tovush	Sovitish agregati quvurlari sovitish qutisi korpusi yoki devorlarga tegyapti	Quvurlarga tegishni bartaraf qilish
	Sovitish qutisi beqaror va notekis yuzada o'rnatilgan	Sovitish qutisini tekis yuzaga o'rnatish
Yoqilganda Elektron boshqaruv blokida "OFF" yonishi	Elektron boshqaruv bloki yonmayapti	«ON» qiymati paydo bo'lguncha «  » tugmasini 3 soniya ushlab turing
Elektron boshqaruv blokida "HI" qiymati	Harorat 30 daqiqa ichida belgilangan yuqori harorat chegarasidan 3° ga oshadi	Shisha pardalarning ramkaga mos kelishini tekshiring
Elektron boshqaruv blokida "E0" qiymati	Harorat sensori uzilishi	Xizmat ko'rsatuvchi ustaxonaga murojaat qiling

EBB - elektron boshqaruv bloki

Boshqa nosozliklar bo'lgan taqdirda, xizmat ko'rsatish markaziga murojaat qiling.

DIQQAT! Sovitish qutisining ishlashi paytida quyidagilar eshinishi mumkin:

1. Harorat datchik-relesining ishga tushish ovozi;
2. Sovitish tizimining quvurlari orqali aylanadigan joriy xladagentning ovozi;
3. Materiallarning harorat deformatsiyalari paytida yengil chirsillashlari;
4. Ishlayotgan ventilyatorlar sabab biroz shovqin chiqishi mumkin (gumburlagan ovoz).

Bunday tovushlar biror bir nuqson bilan bog'liq emas va funksional xususiyatga ega.

Muzlatgich uchun issiqlik izolatsiyasi sifatida poliuretan ko'pik ishlatiladi, u qisqarishi mumkin. Sovitish qutisi korpusining yon yuzalarida va orqa devorida issiqlik izolatsiyasining qisqarishi natijasida yuzaga kelgan bilinmas notekisliklar sovitgichning ishlashiga ta'sir qilmaydi va bu nuqson hisoblanmaydi.

QAYTA ISHLASH

Belgilangan xizmat muddati tugagandan so'ng, ishlab chiqaruvchi korxonada sovitish qutisining xavfsiz ishlashi uchun javobgar bo'lmaydi, shuning uchun sovitgichning elektr va yong'in xavfsizligini ta'minlash uchun uch yilda kamida bir marta xizmat ko'rsatish markazining mutaxassisini elektr simlarini profilaktik tekshirish yoki ta'mirlash uchun taklif qilish tavsiya etiladi.

Sovitish qutisini keyinchalik ishlatish imkoni bo'lmasa, uni quyidagicha tarzda yaroqsiz holatga keltirishni tavsiya qilamiz:

1. Tarmoqdan vilkani ajratish va simni uzish;
2. Sovitish qutisi korpusi mahalliy ma'muriyat tomonidan o'rnatilgan qoidalar va talablar bo'yicha maisiy va sanoat chiqindilari poligonlarida berkitish lozim;
3. Kompresor, sovutish moslamasi, ishga tushirish relesi, elektr simlari, ichki bak qora va rangli metallarning parchalari sifatida utilizatsiya qilinishi mumkin;

Sovitish qutisi tarkibida qimmatbaho metallar yo'q.

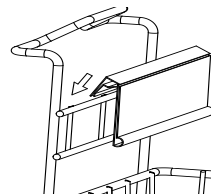
TAQIQLANADI!

Sovitish qutisi korpusi va eshiklarining issiqlik izolyatsiyasini yonish jarayonida zaharli moddalar hosil bo'lishi sababli kuyishi.

QO'SHIMCHA OPTSIYALAR

Narx yorlig'i
ushlagichi

Komplektga qarab, muzlatgich narx yorlig'i ushlagichlari bilan jihozlanadi. Narx yorlig'i ushlagichi 8-rasmga muvofiq savatdagi o'rnatish paneliga o'rnatiladi.

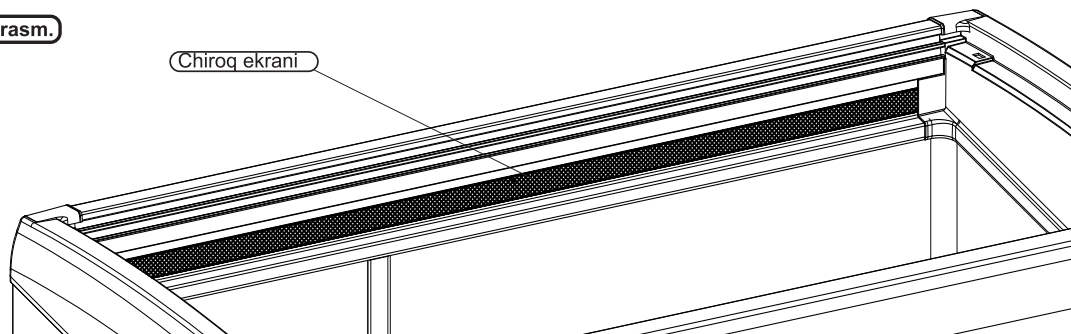


8-rasm.

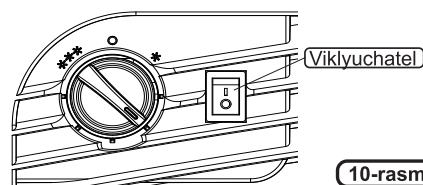
Chiroq

9-rasm.

Chiroq ekrani



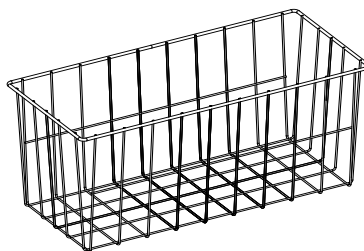
Chiroq muzlatgichning old devorida joylashgan va ekranning orqasida joylashgan 9-rasm. Shamollatish panjarasining yuqori chap burchagida joylashgan kalitni almashtirish orqali chiroq yoqiladi va o'chiriladi 10-rasm.



10-rasm.

QO'SHIMCHA
SAVATLAR

Komplektdan qat'i nazar, muzlatgich qo'shimcha savatlar bilan jihozlanishi mumkin 11-rasm. Savatlar muzlatgichning pastki qismida o'rnatiladi.



11-rasm.

TEXNIK MA'LUMOTLAR

Xarakteristikalari	Modelni belgilash					
	Biryusa CF23	Biryusa CF32	Biryusa CF41	Biryusa CF50	Biryusa CF59	Biryusa CF68
Ichki hajm, l	230	320	410	500	590	680
Tokchanning sovitiladigan maydoni, m ²	0,693	0,921	1,150	1,377	1,605	1,833
Tokchanning demonstratsion sovitiladigan maydoni, m ²	0,288	0,387	0,480	0,576	0,672	0,768
Iqlim klassi*	5					
sini SUS, Ichki hajmdagi harorat, °C**	L1, ≤ -18					
Ichki hajmdagi harorat oralig'i, °C***	-18...-25					
Tashqi harorat 24 C bo'lganda elektroenergiyaning sutkalik sarfi, kVt• s, ko'pi bilan	2,1	2,2	2,3	2,6	2,9	3,5
Balandligi, mm	885	885	885	885	885	885
Eni, mm	850	1085	1320	1555	1790	2025
Chuqurlik, mm	665	665	665	665	665	665
Qurilma me'yorda ishlashi mumkin bo'lgan tarmoqdagi kuchlanishdan og'ish, V	170 dan 242 gacha					
Nominal sarflangan quvvat, Vt	190	190	200	225	225	290
Sof og'irligi, kg	43	51	59	65	72	81
Belgilangan xizmt muddati, yil, kam bo'lmagan	7	7	7	7	7	7
Tovush quvvatining to'g'rilangan darajasi, dBA, ko'pi bilan	55	55	55	55	55	55

*5 SINF: Harorat +40oC, nisbiy namlik 40%. GOST 32560.2-2013 ga muvofiq belgilanadi

**Yuklash liniyasidagi maksimal harorat. GOST 32560.2-2013 ga muvofiq laboratoriya sharoitlarida aniqlanadi

***GOST 23833-95 ga muvofiq laboratoriya sharoitlarida aniqlanadi

Eslatma:

- Nominal iste'mol quvvati kompressor modeliga qarab o'zgarishi mumkin
- Xladagent va doza mahsulot modeliga bog'liq (mahsulotdagi ma'lumot belgisini ko'ring).



«Biryusa» məhsullarını seçdiyiniz üçün təşəkkür edirik!

Siz səlahiyyətli servis mərkəzlərinin telefonları və ünvanları haqqında məlumatı www.biryusa.ru saytımızda, və ya QR kodu skan etməklə tapa bilərsiniz.

«Biryusa» məhsullarının keyfiyyəti və ya xidməti ilə əlaqəli, hər hansı sualınız olarsa, 8 800 250 0014 telefon nömrəsi ilə (Rusiya Federasiyasının istənilən regionundan pulsuz zəng), iş saatları - Bazar ertəsi-Cümə 04:00-13:00 (MSK), və ya service@biryusa.ru elektron ünvanına məktub göndərməklə xidmət şöbəsi ilə əlaqə saxlaya bilərsiniz..



İstifadə etməzdən əvvəl bu təlimatı oxumağınızı təkidlə tövsiyə edirik!

MÜNDƏRİCAT

ÜMUMİ MƏLUMAT	26
İSTİSMARA HAZIRLIQ	26
TƏHLÜKƏSİZLİK TƏLƏBLƏRİ	27
KOMPLEKTLƏŞMƏ	28
İSTİSMAR	28
XİDMƏT VƏ QULLUQ	29
QİDALARIN SAXLANMASI VƏ DONDURULMASI ÜÇÜN TÖVSIYƏLƏR	30
MÜMKÜN NASAZLIQLAR VƏ ONLARIN ARADAN QALDIRILMASI ÜSULLARI	30
UTİLİZASIYA	31
ƏLAVƏ SAZLAMALAR	31
TEXNİKİ DETALLAR	32

ÜMUMİ MƏLUMAT

“Sandıq” tipli soyuducu vitrinlər (bundan sonra sandıq) mülayim iqlim şəraitində qablaşdırılmış dondurulmuş qida məhsullarının ticarət müəssisələrində, yeyinti sənayesində və ictimai işə obyektlərində dondurulması və uzun müddət saxlanması üçün nəzərdə tutulmuşdur..

İSTİSMARA HAZIRLIQ

Qablaşmanın açılması

Qablaşdırma lentlərini kəsin, qablaşdırmanı diqqətlə, zərbədən qoruyaraq çıxarın. Avadanlığın xarici metal səthi polietilen plyonka ilə mühafizə oluna bilər, ehtiyac olduqda çıxarıla bilər.

DIQQƏT!

Sandığı şaquli müstəvidən 30 dərəcədən çox əymək tövsiyə edilmir. Əgər Siz əymək məcburiyyətində qaldınızsa, şaquli vəziyyətə qaytardıqdan sonra onu işə salmazdan əvvəl ən azı 30 dəqiqə gözləmək lazımdır. Çevirdikdən sonra dərhal işə salmaq soyuducu aqreqatın sıradan çıxmasına səbəb ola bilər!

Əgər sandıq şaxtada olubsa, onu işə salmazdan əvvəl ən azı 8 saat şüşəsi açıq vəziyyətdə otaq temperaturunda saxlamaq lazımdır! Qızdırılmayan sandığın şəbəkəyə qoşulması kompressorun tıxanmasına səbəb ola bilər!

Quraşdırılma

Sandığın quraşdırılması üçün yer kompressorun işləməsi zamanı vibrasiyanın yaranmasına imkan verməyən, möhkəm və düz olmalıdır.

Sandığı birbaşa günəş işığı düşməyən yerdə, işıqlandırma və istilik cihazlarından (qaz və elektrik plitələri, sobalar və radiatorlar) ən azı 50 sm məsafədə quraşdırmaq lazımdır.

Sandığın yerləşdiyi yer onun ətrafında sərbəst hava dövranını təmin etməlidir. Sandığın arxa divarından başqa, hər tərəfdən boş yer ən azı 10 sm olmalıdır.

DIQQƏT!

Sandığı 40%-dən çox olmayan nisbi rütubətdə ətraf mühitin temperaturu plus 16°C-dən plus 40°C-yə qədər olan quru havalandırılan otaqda quraşdırmaq lazımdır. Otaqda nisbi nəmlik göstərilən həddən çox olduqda, kondensatın əmələ gəlməsi mümkündür.

Sandığın havalandırma torları bağlı olmamalıdır, çünki bu, sandığın iş qabiliyyətinin azalmasına gətirib çıxara bilər.

Təmizləmə

Daşınma zamanı sandığa daxil ola biləcək tozu təmizləmək üçün daxili və xarici səthləri, həmçinin komplekt hissələri ilıq sabunlu su ilə nəmlənmiş yumşaq parça ilə yuyun, təmiz su ilə yaxalayın, tam qurudun və bir saat ərzində havalanırsın.

DIQQƏT!

Yeni sandığın spesifik qoxusu olur, hansı ki, zamanla tamamilə yox olur.

Sandığı yumaq üçün tərkibində turşular və həlledicilər olan aşındırıcı pastalardan və yuyucu vasitələrdən istifadə etməyin!

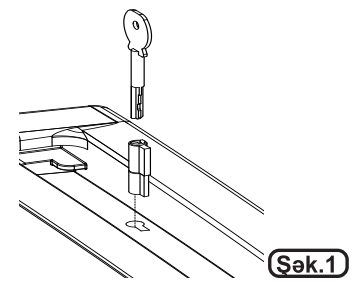
Kilidin Quraşdırılması

1. Açıqdan istifadə edərək kilidin yuxarı və aşağı hissələrini birləşdirin.

2. Oturma dəlikləri kilid ilə üst-üstə düşənədək yuxarı şüşəni sola, aşağı şüşəni sağa çəkin.

3. Kilidi oturma yerinə quraşdırın (Şək. 1).

4. Kilidi bağlamaq üçün açarı saat əqrəbi istiqamətində çevirin. Açar yalnız mil bağlı olduqda çıxarılır.



Qoşulma

Sandığı tezliyi 50 Hz və nominal gərginliyi 220 V olan dəyişən cərəyan şəbəkəsinə qoşmaq lazımdır (soyuducu şəbəkədə 187 V-dan 242 V-a qədər gərginlik ilə normal işləyə bilər). Sandığın göstərilən parametrlərə uyğun olmayan şəbəkəyə qoşulması onun sıradan çıxmasına gətirib çıxara bilər. Əgər şəbəkədəki gərginlik tövsiyə olunan parametrlərə uyğun deyilsə, ən azı 1600 VA ümumi başlanğıc gücü üçün hesablanan (ixtisaslaşdırılmış mağazadan alınır) gərginlik stabilizatorunu quraşdırmaq zəruridir.

Sandıqlar elektrik cərəyanından qorunma növünə uyğun olaraq “1” sinfinə uyğun istehsal olunur (torpaqlayıcı məftil ilə), buna görə də sandıqlar yalnız torpaqlama olan elektrik şəbəkəsinə qoşulmalıdır. Əgər tıxaclıq cihazın elektrik tıxacı uyğun gəlmirsə, tıxaclığını quraşdırmaq üçün ixtisaslaşmış elektrikə müraciət etməlisiniz (mühafizə sinfi 1)

Sandıq elektrik şəbəkəyə qoşulduqdan 4 saat sonra məhsulları yerləşdirə bilərsiniz.

Məhsulların yüklənməsi

TƏHLÜKƏSİZLİK TƏLƏBLƏRİ

Təhlükəsizlik
qaydaları

Sandiğın istismarı zamanı təhlükəsizlik qaydalarına əməl edin:

1. Sandığı elektrik şəbəkəsinə qoşmazdan əvvəl rozetkanın saz vəziyyətdə olduğuna və elektrik şnurunda və çəngəldə zədələnmələrin olmamasına əmin olun!
2. Elektrik şuru zədələnsə, elektrik cərəyanı vurma riskinin qarşısını almaq üçün, o dəyişdirilməlidir, Bunun üçün səlahiyyətli xidmət mərkəzinə və ya oxşar ixtisaslı şəxsə müraciət etməlisiniz!
3. Sandığın korpusuna cərəyan keçirən hissələrin qısaqapanmasının əlamətləri varsa (metal hissələrə toxunduqda çimdiklənmə), sandığı elektrik şəbəkəsindən ayırın və problemi aradan qaldırmaq üçün usta çağırın!
4. Sanığa və təbii torpaqlamaya malik cihazlara (qaz plitəsi, isitmə radiatorları su kranları) eyni vaxtda toxunmayın!
5. Sandığı içəridən və xaricdən təmizləyərkən, soyuducunun altında döşəmələri yuyarkən və nasazlıqların aradan qaldırılması zamanı onu elektrik şəbəkəsindən ayırın!

DİQQƏT!

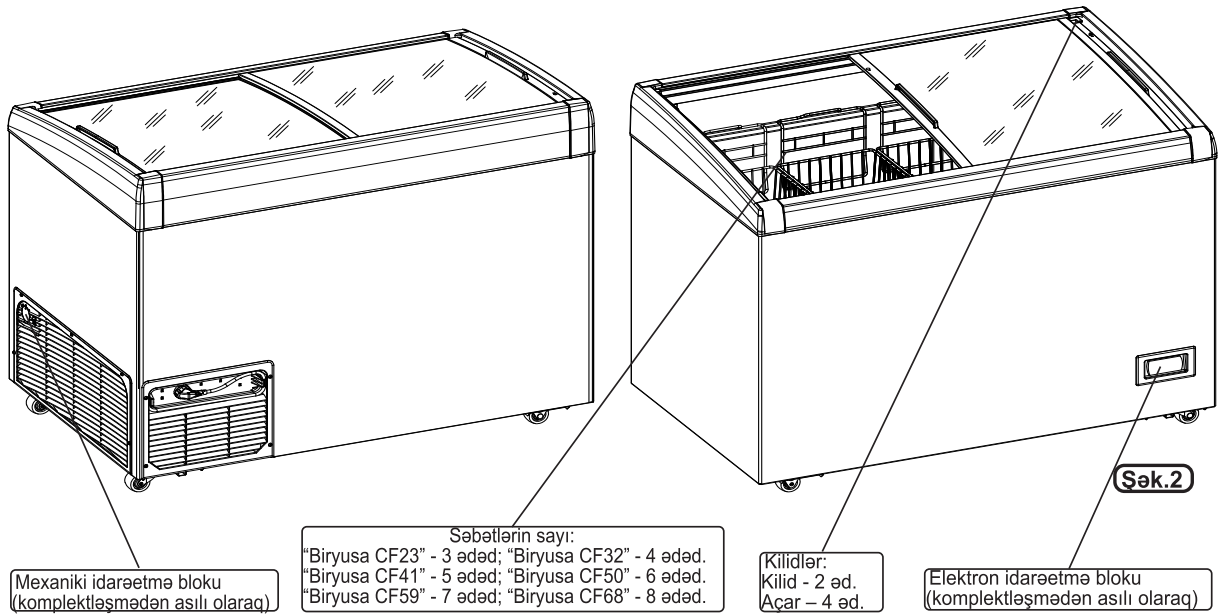
Bu sandıq fiziki, əsəb və ya əqli qüsurları olan və ya təcrübə və biliyi olmayan insanların (o cümlədən uşaqlar) istifadəsi üçün nəzərdə tutulmayıb. Bu şəxslərin təhlükəsizliyinə cavabdeh olan şəxs tərəfindən bu şəxslərə nəzarət olunduğu və ya bu soyuducunun istifadəsi ilə bağlı təlimatlandırıldığı hallar istisna olmaqla!

Soyuducu sistemin germetikliyi itirildikdə, otağı yaxşı havalandırın və açıq alovdan istifadə etməyin!

QADAĞANDIR!

- Sandığı yan tərəfinə əyərək daşımaq. Tələblərə əməl edilməməsi kompressorun zədələnməsinə gətirib çıxara bilər.
- Sandığı şüşəsi açıq halda istismar etmək!
- Sandığı iti kənarları olan sınımış şüşə qapı ilə işlətmək.
- Sandığı atmosfer yağıntılarının, birbaşa günəş işığının təsiri altında işlətmək.
- Sandığı elektrik keçirici döşəmələri otaqlarda, eləcə də yüksək rütubətli otaqlarda istismar etmək, bu, qısa qapanmaya və ya elektrik cərəyan vurmasına gətirib çıxara bilər.
- Sandığı ventilyator sönmək halda işlətmək.
- Sandığı elektrik şəbəkəsinə qoşmaq üçün keçid, ikilik, üçlük və uzatma kabellərindən istifadə etmək, çünki onlar yanğına səbəb ola bilər.
- Sandığın üzərinə yanğına səbəb ola biləcək elektrik qızdırıcılarını quraşdırmaq.
- Mayenin sandığın elektrik sistemində daxil olmasının qarşısını almaq üçün sandığın üzərinə maye olan qablar qoymaq.
- Sandığı divar oyuğuna quraşdırmaq və ya mebelin içərisində qurmaq.
- İşləmə zamanı sandığın kompressoruna toxunmaq, çünki iş zamanı o 90°C temperatur qədər qızır.
- Sandığın konstruksiyasına müstəqil şəkildə dəyişiklik etmək.
- Sandığın ventilyasiya deşiklərinin qabağını tutmaq olmaz.

KOMPLEKTLƏŞMƏ



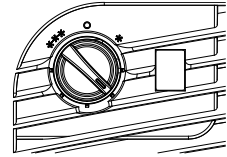
İSTİSMAR

MEXANİKİ İDARƏ ETMƏ BLOKLU SANDIQLAR

Qoşulma Elektrik kabelinin çəngəlini rozetkaya daxil edin.

Temperatur rejiminin təyin edilməsi

Sandıqda temperatur rejimi termostatın göstəricisi ilə təyin edilir. «*»-dən (zəif soyutma) «***»-dək (güclü soyutma) olan diapazonda çevirməklə qurulur.



Səh.3

Dondurma rejimi

«Dondurma» rejimi göstərici saat əqrəbi ilə sonadək çevirməklə (vəziyyəti «***»). işə düşür. Bu rejimdə kompressor fasiləsiz işləyir. Dəstəni saat əqrəbinin əksinə şiqiltiyadək çevirdikdə kompressor işini dayandırır.

«Dondurma» rejimi məhsullarınızın daha tez dondurulması üçün lazımdır. Təzə qida yükləndikdən 24 saat əvvəl istehlakçı tərəfindən qoşulur. Məhsulların yüklənməsindən 24 saat sonra termostatın göstəricisini lazımi temperaturun saxlanması vəziyyətinə çevirir.

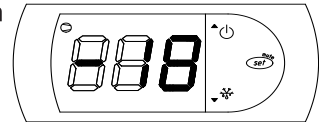
Söndürülmə

Sandıqı elektrik şəbəkəsindən tam ayırmaq üçün elektrik qaytağın tıxacını tıxacıqdan çıxarmaq lazımdır.

ELEKTRON İDARƏ ETMƏ BLOKLARI OLAN SANDIQLAR

Qoşulma

Elektrik kabelinin çəngəlini rozetkaya daxil edin. Elektron idarəetmə blokunun displeyində faktiki temperatur göstərilir. «E» - kompressorun iş indikatoru



Səh.4

Temperatur rejiminin baxın

Elektron idarəetmə bloku temperaturun dəqiq saxlanmasını təmin edir və daxili həcmdə faktiki temperaturu göstərir. Ekranda təyin edilmiş temperatura baxmaq üçün "Set" düyməsini bir saniyə ərzində basıb saxlayın. İstehsalçı zavod tərəfindən mənfı 18°C temperaturu qurulub;

DIQQƏT!

Sandıq elektrik şəbəkəsinə qoşulduqdan bir dəqiqə sonra kompressor işə düşür, bu zaman displeyin yuxarı sol küncündəki indikator yanmağa başlayır. Temperatur müəyyən edilmiş temperatura çatdıqdan sonra məhsul dövrü olaraq işləməyə başlayır.

Söndürülmə

Sandıqı elektrik şəbəkəsindən tam ayırmaq üçün elektrik qaytağın tıxacını tıxacıqdan çıxarmaq lazımdır.

DİQQƏT!

Məhsulların daha yaxşı qalması üçün sandığı müəyyən edilmiş yükləmə xəttindəkə doldurmaq lazımdır.



Şək.5

XİDMƏT VƏ QULLUQ

Qulluq

İşləyərkən sandığın daxili şkaflının divarlarında qar örtüyü (qırov) əmələ gələ bilər ki, bu da qüsurlu deyil. Sandığın etibarlı və uzunmüddətli işləməsi üçün həm içərisində, həm də xaricində sistemli təmizləmə aparmaq tələb olunur. Sandığın təmizlənməsini buzun əridilməsi ilə eyni vaxtda etməyi məsləhət görürük.

DİQQƏT!

Təmizləmə və buzun əridilməsindən əvvəl sandığı enerji təchizatından ayırın!

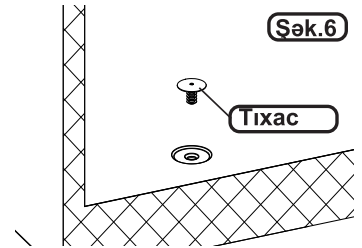
Soyuducunun donunun açılması

Qar örtüyü məhsulların intensiv soyumasına mane olurlu və enerji sərfiyyatının artmasına gətirib çıxarır.

Qırov təbəqəsi 5– 8 mm-ə çatdıqda, buzları əritmək lazımdır.

Bunun üçün:

1. Sandığı enerji təchizatı şəbəkəsindən ayırın, bütün saxlanılan məhsulları çıxarın.
2. Sandığın altına, boşaltma dəliyinin sahəsinə, daxili çənin dibinə ərinmiş suyu toplamaq üçün bir qab qoyun, ərinmiş suyun boşaldılması dəliyindən tıxacı çıxarın. (Şək.6)



Şək.6

QADAĞANDIR!

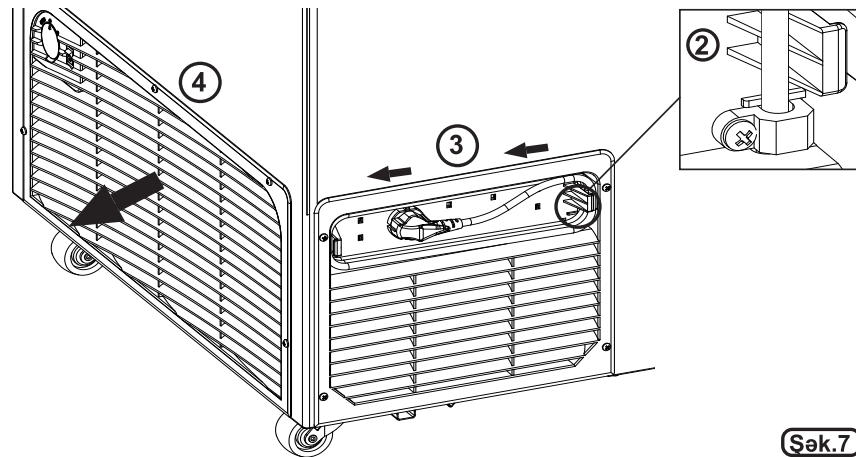
Buzun ərimə prosesini sürətləndirmək üçün mexaniki cihazlardan və ya digər vasitələrdən istifadə etməyin! Heç bir halda sandığın plastik hissələrini zədələyə biləcək fen və ya digər istilik cihazlarından istifadə etməyin.

Kondensatorun təmizlənməsi

Sandığın problemsiz işləməsinə təmin etmək üçün havalandırıcının pərlərini və kondensatorun borucuqlarını iki ayda bir dəfə tozdan təmizləmək lazımdır.

Bunun üçün aşağıdakı addımlar atılmalıdır:

1. Maşını elektrik şəbəkədən ayırın.
2. Vinti burub çıxarın və sandığın arxa divarında qoruyucu tordən elektrik naqilin fiksatorunu çıxarın.
3. Sandığın arxa hissəsində yerləşən havalandırma torunda bərkidici vintləri burub açın, toru sola və özünüzə tərəf çəkin.
4. Sandığın yan hissəsində yerləşən havalandırma torunda bərkidici vintləri burub açın, toru özünüzə tərəf çəkib yuxarıya qaldıraraq çıxarın.
5. Tozsoran və fırça ilə tozu səliqəli təmizləyin.



Şək.7


Sandığın təmizlənməsi (yuyulması):

1. Sandığı ilıq sabunlu su ilə yuyun.
2. Tam qurudun.
3. Bir saat havalandırmaq üçün şüşəni açıq qoyaraq yaxşıca qurudun.
4. Boşaltma tıxacını yerinə taxın.

QIDALARIN SAXLANMASI VƏ DONDURULMASI ÜÇÜN TÖVSIYƏLƏR

- Dondurma** Daha çox məhsul yükləmək dondurma keyfiyyətinin pisləşməsinə, həmçinin artıq dondurulmuş məhsulların keyfiyyətinin itirilməsinə səbəb olacaq.
Dondurulma üçün yalnız təzə qidalardan istifadə edin.
Məhsullar hissə-hissə qida paketlərində, plastik, metal və ya alüminium qablarda qablaşdırılmalıdır.
Dondurma müddəti çəkilib bükülmədən, qablaşdırmadan, döşənmə üsulundan, məhsulların növündən asılıdır.
Son istifadə müddətini ötməmək üçün hər bir bağlamanın üzərində sandığa qoyulma tarixini qeyd etmək məsləhətdir.
Dondurulma üçün nəzərdə tutulmuş qidalar sandığın aşağı hissəsində, bərabər şəkildə yerləşdirilir.
Təzə qida paketləri artıq dondurulmuş qida paketlərinə toxunmamalıdır, çünki bu, qidaların bir-birinə yapışmasına səbəb ola bilər.
Şüşə qablarda maye məhsulların sandığa yerləşdirilməsinə icazə verilmir. Onlar partlaya bilər.
- Saxlama** Dondurulmuş məhsulların saxlama müddəti onların tərkibindən, keyfiyyətindən, saxlama müddətindən və s. asılıdır.
Dondurulmuş qidaları sənaye üsulu ilə saxlayarkən qablaşdırmada göstərilən saxlama müddətinə riayət etmək lazımdır.
Şüşəli pərdələri tez-tez açmayın və uzun müddət açıq qoymayın. Bu, sandığın daxili şəkafin divarlarında qırovun çoxalmasına gətirib çıxarır.
Elektrik təchizatında qısamüddətli fasilələr yarandıqda sandığın şüşəsini açmaq tövsiyə edilmir. Sandıq tam yükləndikdə elektrik enerjisinin qısa müddətə kəsilməsi dondurulmuş məhsulların keyfiyyətinə ciddi təsir göstərmir.

MÜMKÜN NASAZLIQLAR VƏ ONLARIN ARADAN QALDIRILMASI ÜSULLARI

Nasazlıq, onun zahiri təzahürü	Ehtimal olunan səbəb	Nasazlığın müəyyən edilməsi və aradan qaldırılması üsulu
Şəbəkəyə qoşulmuş sandıq işləmir	Şəbəkədə gərginlik yoxdur	Şəbəkədə gərginliyi yoxlayın
	Tıxac ilə tıxaclıq arasında əlaqə yoxdur	Əlaqəni təmin edin
Elektrik İdarəetmə Bloku temperaturu əks etdirmir	Elektrik İdarəetmə Bloku qoşulmayıb	Servis emalatxanasına müraciət edin
Cingilti və taqqıltı	Soyuducu aqreqatın boru kəmərləri sandığın korpusuna və ya divarına toxunur	Boru kəmərləri ilə təması aradan qaldırın
	Sandıq qeyri-sabit və qeyri-bərabər bir səthdə quraşdırılıb	Sandığı düz bir səthə quraşdırın
Elektrik İdarəetmə Bloku işə düşdükdə yanıb-sönən "OFF"	Elektrik İdarəetmə Bloku yandırılmayıb	"ON" parametri göstərilənədek 3 san. ərzində  düyməsini basıb saxlayın
Elektrik İdarəetmə Bloku "HI" parametrinin göstərilməsi	Temperaturun 30 dəqiqə ərzində yuxarı temperatur həddindən 3°kənar çıxması	Şüşə pərdələrin çərçivəyə oturmasını yoxlayın
EİB-də "EO" parametri	Temperatur sensorunun qırılması	Servis emalatxanasına müraciət edin

EİB - elektron idarəetmə bloku

Digər nasazlıqlar baş verərsə, servis mərkəzinə müraciət edin.

DIQQƏT!

Sandığın istismarı zamanı aşağıdakı səslər eşidilə bilər:

1. Temperatur verici-relesinin işə düşməsinin klikləri;
2. Soyuducu sisteminin borucuları ilə dövr edən soyuducu agentin səsi;
3. Materialların temperatur deformasiyalarında yüngül çatıldamalar;
4. İşləyən ventilyatorların yaratdığı cüzi səs-küy (uğultu) eşidilə bilər.

Bu səslər funksional xarakter daşıyır və hər hansı bir qüsurla əlaqəli deyil.

Sandığın istilik izolyasiyası kimi poliuretan köpük istifadə oluna bilər, o da sıxlaşma verə bilər. Sandığın korpusunun yan səthlərində və arxa divarında istilik izolyasiyasının sıxılması nəticəsində yaranan cüzi qeyri-bərabərlik soyuducunun işinə təsir göstərmir və qüsurlu deyil.

UTILİZASIYA

Göstərilən xidmət müddəti bitdikdən sonra istehsalçı-müəssisə sandığın təhlükəsiz istismarına cavabdeh deyil, buna görə də soyuducunun elektrik və yanğından mühafizəni təmin etmək üçün ən azı üç ildə bir dəfə elektrik naqillərinin müntəzəm yoxlanılması və ya təmiri üçün xidmət mərkəzinin mütəxəssisini dəvət etmək tövsiyə olunur.

Əgər sandığın istismarı artıq mümkün deyilsə, onu aşağıdakı kimi istifadəyə yararsız hala salmağı tövsiyə edirik:

1. Çəngəli elektrik şəbəkəsindən ayırın və naqili kəsin;
2. Korpus yerli idarəetmə tərəfindən müəyyən edilmiş qayda və tələblərə uyğun olaraq məişət və istehsalat tullantıları üçün poliqlonlarda utilizasiya edilməlidir;
3. Kompresor, soyuducu qurğu, işə salma reləsi, elektrik naqilləri, daxili çən qara və əlvan metal qırıntıları kimi utilizasiya edilə bilər;

Sandığın tərkibində qiymətli metallar yoxdur.

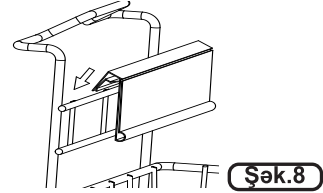
QADAĞANDIR!

Yanma zamanı zəhərli maddələrin əmələ gəlməsi ilə əlaqədar sandığın korpusunun istilik izolyasiyasının yandırılması.

ƏLAVƏ SAZLAMALAR

Qiymət-
tutqacı

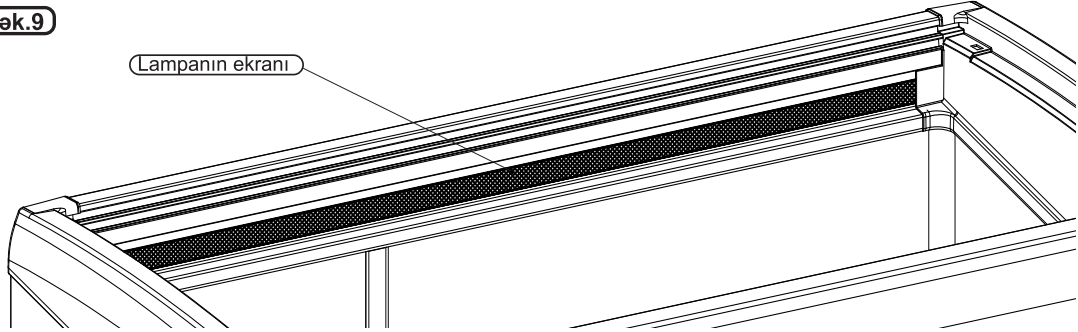
Komplektləşməsindən asılı olaraq sandıq qiymət tutqacı ilə təchiz olunur. Qiymət tutqacı Şək. 8 əsasən səbətdəki bərkidici lövhəyə quraşdırılır



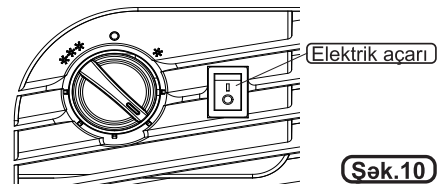
Çıraq

Şək.9

Lampanın ekranı



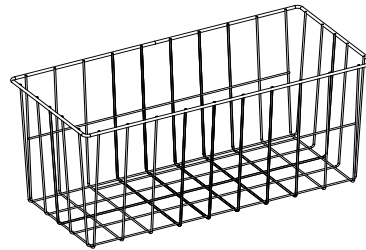
Lampa sandığın ön divarındadır və ekranının arxasında yerləşir Şək.9. Lampanın yanması və sönməsi havalandırma torunun yuxarı sol küncündə yerləşən açarı dəyişdirərək icra edilir Şək.10.



Şək.10

Əlavə səbətlər

Komplektləşmədən asılı olmayaraq sandıq əlavə səbətlərlə təchiz oluna bilər Şək.11. Səbətlər sandığın aşağı hissəsində quraşdırılır.



Şək.11

TEXNİKİ DETALLAR

Xarakteristikalar	Modelin işarəsi	Biryusa CF23	Biryusa CF32	Biryusa CF41	Biryusa CF50	Biryusa CF59	Biryusa CF68
Daxili həcm, l		230	320	410	500	590	680
Rəflərin soyuducu sahəsi, m2		0,693	0,921	1,150	1,377	1,605	1,833
Rəflərin nümayiş soyuducu sahəsi, m2		0,288	0,387	0,480	0,576	0,672	0,768
İqlim sinfi*		5					
Sinfi TSA, daxili həcmdə temperatur, °C**		L1, ≤ -18					
Daxili həcmdə temperatur aralığı, °C***		-18...-25					
24 °C ətraf mühit temperaturunda, sutkalıq enerji sərfi, kVt *saat, çox olmayaraq		2,1	2,2	2,3	2,6	2,9	3,5
Hündürlük, mm		885	885	885	885	885	885
En, mm		850	1085	1320	1555	1790	2025
Dərinlik, mm		665	665	665	665	665	665
Avadanlığın normal işləyə bildiyi şəbəkədə gərginliyin normadan kənara çıxması, V		170-dən 242 -yə qədər					
Nominal güc sərfi, Vt		190	190	200	225	225	290
Netto çəki, kq		43	51	59	65	72	81
Təyin olunmuş xidmət müddəti, il, ən az		7	7	7	7	7	7
Düzəliş edilmiş səs gücünün səviyyəsi, dBA, çox olmayaraq		55	55	55	55	55	55

*SİNİF 5: Temperatur +40oC, nisbi nəmlik 40%. DÖST 32560.2-2013 uyğun olaraq müəyyən edilir

**Yükləmə xəttində maksimum temperatur. DÖST 32560.2-2013-ə uyğun olaraq laboratoriya şəraitində müəyyən edilir

***DÖST 23833-95-ə uyğun olaraq laboratoriya şəraitində müəyyən edilir

Qeydlər:

- Nominal istehlak gücü kompressorun modelindən asılı olaraq dəyişə bilər
- Soyuducu agent və doza məmualtın modelindən asılıdır (məmualatın üzərində məlumatlandırıcı lövhəyə bax).