

ОТКРЫТОЕ АКЦИОНЕРНОЕ ОБЩЕСТВО «КРАСНОЯРСКИЙ ЗАВОД ХОЛОДИЛЬНИКОВ «БИРЮСА»  
Россия, 660123, г. Красноярск, пр. им. газеты «Красноярский рабочий», 29  
СДЕЛАНО В РОССИИ



«КРАСНОЯРСКИЙ ЗАВОД ХОЛОДИЛЬНИКОВ «БИРЮСА» АШЫҚ АКЦИОНЕРЛІК ҚОҒАМЫ  
Ресей, 660123, Красноярск қ., «Красноярский рабочий» газет ат. даң., 29 үй  
РЕСЕЙДЕ ЖАСАЛҒАН

«KRASNOYARSK SOVUTGICHLAR ZAVODI «BIRYUSA» OCHIQ AKSIQERLIK JAMIYATI  
Rossiya, 660123, Krasnoyarsk sh., «Krasnoyarskiy rabochiy» gazetasi nomidagi prospekt, 29  
ROSSIYADA ISHLAB CHIQRILGAN

«KRASNOYARSK SOYUDUCU ZAVODU «BIRYUSA» AÇIQ SƏHMĐAR CƏMIYYƏTİ  
Rusiya, 660123, Krasnoyarsk şəh., «Krasnoyarskiy Raboçiy» qəzeti adına prosp, 29  
RUSIYADA HAZIRLANMIŞDIR

## РУКОВОДСТВО ПО ЭКСПЛУАТАЦИИ ПАЙДАЛАНУ ЖӨНІНДЕГІ НҰСҚАУЛЫҚ FOYDALANISH BO'YICHA QO'LLANMA İSTİSMAR ÜZRƏ TƏLİMAT KİTAPÇASI

[www.biryusa.ru](http://www.biryusa.ru)  
[service@biryusa.ru](mailto:service@biryusa.ru)

**БИРЮСА** 100K  
155K  
200K  
210K  
240K  
260K  
285K  
305K, 305EK, 305FK  
355K, 355EK, 355FK  
455K, 455EK, 455FK  
560K, 560EK, 560FK  
680K, 680EK, 680FK

004.09.23



Благодарим Вас за выбор продукции «Бирюса»!

Информацию о телефонах и адресах авторизованных сервисных центров Вы можете найти на нашем сайте [www.biryusa.ru](http://www.biryusa.ru), либо отсканировав QR-код.

Если у Вас возникнут вопросы, связанные с качеством или сервисным обслуживанием продукции «Бирюса», Вы можете обратиться в отдел сервисного обслуживания по телефону **8 800 250 0014** (звонок бесплатный из любого региона РФ), режим работы - пн-пт 04:00-13:00 (MSK), либо направив обращение на электронную почту [service@biryusa.ru](mailto:service@biryusa.ru).



Перед началом эксплуатации настоятельно рекомендуем ознакомиться с настоящим руководством!

## СОДЕРЖАНИЕ

<b>ОБЩИЕ СВЕДЕНИЯ</b>	<b>3</b>
<b>ПОДГОТОВКА К ЭКСПЛУАТАЦИИ</b>	<b>3</b>
Снятие упаковки	
Установка ларя	
Уборка ларя	
Подключение ларя	
Когда укладывать продукты?	
<b>ТРЕБОВАНИЯ БЕЗОПАСНОСТИ</b>	<b>4</b>
<b>КОМПЛКТАЦИЯ</b>	<b>5</b>
<b>ЭКСПЛУАТАЦИЯ</b>	<b>6</b>
<b>ШКАФЫ ХОЛОДИЛЬНЫЕ ТИПА «ЛАРЬ»:</b>	
Бирюса - 100КХ, 155КХ, 200КХ, 210КХ, 240КХ, 260КХ, 285КХ, 305КХ, 305FKDQ, 305EKDQ, 355КХ, 355FKDQ, 355EKDQ 455КХ, 455КХQ, 455KD, 455FKDQ, 455EKDQ, 560КХ, 560КХQ, 560KD, 560FKDQ, 560EKDQ, 680КХQ, 680KDQ, 680FKDQ, 680EKDQ	
<b>ОБСЛУЖИВАНИЕ И УХОД</b>	<b>7</b>
<b>РЕКОМЕНДАЦИИ ПО ХРАНЕНИЮ И ЗАМОРАЖИВАНИЮ ПРОДУКТОВ</b>	<b>8</b>
<b>ВОЗМОЖНЫЕ НЕИСПРАВНОСТИ И МЕТОДЫ ИХ УСТРАНЕНИЯ</b>	<b>9</b>
<b>УТИЛИЗАЦИЯ</b>	<b>9</b>
<b>ТЕХНИЧЕСКИЕ ДАННЫЕ</b>	<b>10</b>

## ОБЩИЕ СВЕДЕНИЯ

- Пояснение**
- Шкафы холодильные типа «ларь» (далее по тексту ларь) предназначены для замораживания и длительного хранения упакованных замороженных пищевых продуктов на предприятиях торговли, в пищевой промышленности и общественного питания в условиях умеренного климата.
  - Витрины холодильные (далее по тексту ларь) предназначены для кратковременного хранения, демонстрации и продажи упакованных замороженных пищевых продуктов на предприятиях торговли, в пищевой промышленности и общественного питания в условиях умеренного климата.
- Ларь имеет отличия в исполнениях, указанные в наименовании модели:
- «К» – ларь с глухой (запененной) крышкой;
  - «F» – ларь с температурой во внутреннем объеме не ниже минус 34°C;
  - «E» – ларь с температурой во внутреннем объеме не ниже минус 28°C;
- Ларь имеет различные серии:
- «X» – ларь с внешним электромеханическим блоком управления;
  - «D» – ларь с электронным блоком и отображением информации на дисплее;
  - без обозначения серии – ларь с механическим терморегулятором;
  - «Z» – ларь с механическим замком;
  - «ZZ» – ларь с электронным замком;
  - «Q» – ларь с принудительным охлаждением конденсатора;
  - «Y» – ларь с принудительным охлаждением компрессора;
  - «L» – ларь с графической информацией заказчика на корпусе (бренди́рование);
  - «I» – ларь со встроенным освещением
- Ларь имеет различные цветовые линии и их сочетания:
- «B» – цветовая линия «Чёрная»;
  - «C» – оригинальная цветовая линия;
  - «G» – цветовая линия «Бежевая»;
  - «H» – цветовая линия «Красная»;
  - «I» – цветовая линия «Нержавеющая сталь»;
  - «L» – цветовая линия «Голубая»;
  - «M» – цветовая линия «Металлик»;
  - «P» – перламутровая цветовая линия «Блестящий металлик»;
  - «S» – цветовая линия «Зеркальная»;
  - «T» – цветовая линия «Оранжевая»;
  - «W» – цветовая линия «Графит матовый»;
  - цветовая линия «Белая» - без обозначения серии.

## ПОДГОТОВКА К ЭКСПЛУАТАЦИИ

- Снятие упаковки**
- Разрежьте упаковочные ленты, снимите упаковку, аккуратно, не допуская ударов. Наружная металлическая поверхность ларя может быть защищена полиэтиленовой пленкой, которую при необходимости можно снять, предварительно аккуратно сделав на ней надрезы.
- ВНИМАНИЕ!**
- Не рекомендуется наклонять ларь более чем на 30 градусов от вертикальной плоскости. Если Вам все же пришлось наклонить ларь, то после возвращения в вертикальное положение, перед включением, необходимо выждать не менее 30 минут. Включение сразу может привести к выходу из строя холодильного агрегата!**
- Если ларь находился на морозе, то перед включением его необходимо выдержать с открытой крышкой/стеклом при комнатной температуре не менее 8 часов! Включение непрогретого ларя в сеть может привести к заклиниванию компрессора!**
- Установка**
- Место для установки ларя должно быть прочным и ровным, исключая появление вибрации ларя при работе компрессора.
- Установите ларь в месте, недоступном для прямых солнечных лучей, на расстоянии не менее 50 см от осветительных и нагревательных приборов (газовых и электрических плит, печей и радиаторов отопления).
  - Место расположения ларя должно обеспечивать вокруг оборудования свободную циркуляцию воздуха. Свободное пространство со всех сторон, кроме задней стенки ларя, должно быть не менее 10 см.

- ВНИМАНИЕ!** Все лари, кроме серии «Q», снабжены внутренним конденсатором, который находится по боковой правой, боковой левой и лицевой сторонам ларя. Это значит, что эти стенки корпуса ларя выполняют функцию теплообменника и во время работы компрессора нагреваются. Это нормальное явление!
- ВНИМАНИЕ!** •Необходимо устанавливать ларь в сухом вентилируемом помещении с температурой окружающего воздуха от плюс 16 °С до плюс 32 °С при относительной влажности не более 55%. При относительной влажности в помещении более 55% возможно появлении конденсата на стекле.
- Уборка •Для удаления пыли, которая могла попасть в ларь во время транспортировки, помойте внутреннюю и наружную поверхности, а также комплектующие мягкой тканью, смоченной в теплом растворе мыльной воды, промойте чистой водой, насухо вытрите и проветрите в течение часа.
- ВНИМАНИЕ!** •Новый ларь имеет специфический запах, который со временем полностью исчезнет.  
•Не используйте для мойки ларя абразивные пасты и моющие средства, содержащие кислоты и растворители!
- Подключение •Подключать ларь необходимо к сети переменного тока частотой 50 Гц и номинальным напряжением 220 В (ларь может нормально функционировать при напряжении в сети от 187 В до 242 В). Подключение ларя к сети, не соответствующей указанным параметрам, может привести к выходу ларя из строя. Если напряжение в сети не соответствует рекомендуемым параметрам, необходимо установить стабилизатор напряжения, рассчитанный на полную пусковую мощность не менее 1600 ВА (приобретается в специализированном магазине).  
•Ларь выпускается по типу защиты от поражения электрическим током класса «1» (с заземляющим проводом), поэтому ларь подключайте только к электрической сети, имеющей заземление. Если розетка не подходит к вилке сетевого шнура прибора, то Вам необходимо обратиться к квалифицированному электрику для установки розетки (1 класс защиты).
- Когда укладывать продукты? •Через 4 часа после подключения ларя к сети Вы можете разместить продукты.

## ТРЕБОВАНИЯ БЕЗОПАСНОСТИ

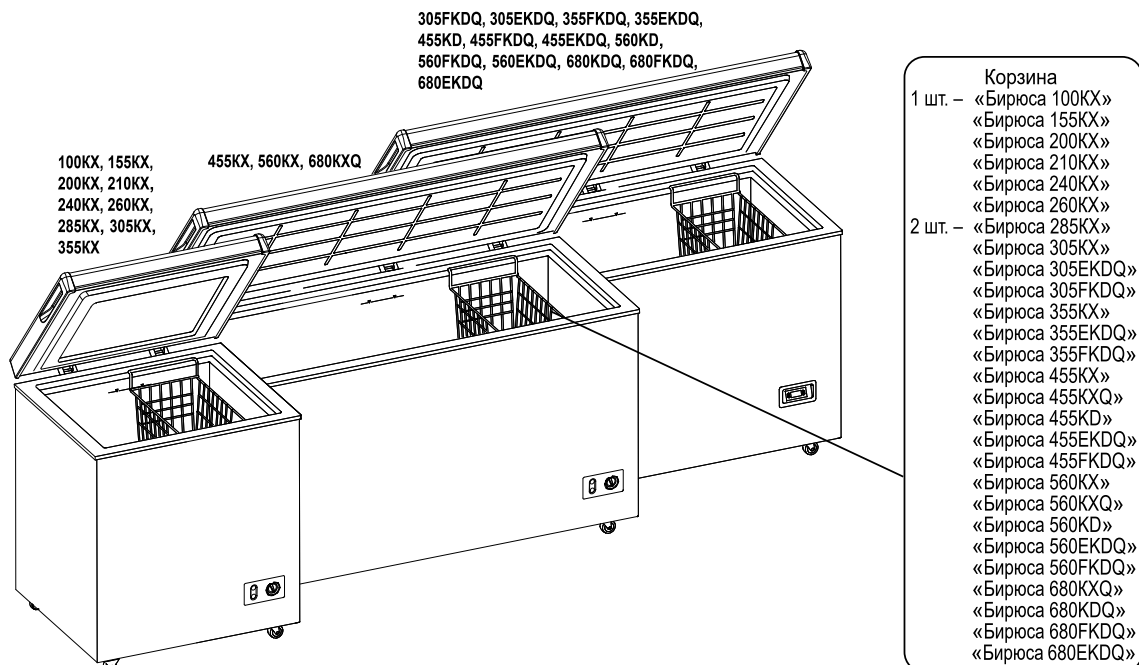
- Правила безопасности** При эксплуатации ларя соблюдайте правила безопасности:  
•Перед подключением ларя к электрической сети проверьте исправность розетки и отсутствие повреждений шнура питания и вилки!  
•При повреждении шнура питания во избежание опасности поражения электрическим током, его необходимо заменить, для этого Вам следует обратиться в авторизованный сервисный центр или к аналогичному квалифицированному лицу!  
•При наличии признаков замыкания токоведущих частей на корпус ларя (пощипывание при касании к металлическим частям), отключите ларь от сети и вызовите мастера для устранения неисправности!  
•Не прикасайтесь одновременно к ларю и устройствам, имеющим естественное заземление (газовая плита, радиаторы отопления, водопроводные краны)!  
•Отключайте ларь от сети во время уборки его внутри и снаружи, мытья полов под ним, устранения неисправностей!
- ВНИМАНИЕ!** •Ларь не предназначен для использования людьми, у которых есть физические, нервные или психические отклонения или недостаток опыта и знаний, за исключением случаев, когда за такими лицами осуществляется надзор или проводится их инструктирование относительно использования данного прибора лицом, отвечающим за их безопасность!  
•Необходимо осуществлять надзор за детьми с целью недопущения их игры с ларем!  
•При разгерметизации холодильной системы хорошо проветрите помещение и не используйте открытое пламя!

ЗАПРЕЩАЕТСЯ!

- Транспортировать ларь на боку! Несоблюдение требований может привести к повреждению компрессора!
- Эксплуатировать ларь с открытой крышкой/стеклом!
- Эксплуатировать ларь с поврежденным стеклом, которое имеет острые края!
- Эксплуатировать ларь под воздействием атмосферных осадков, прямых солнечных лучей!
- Эксплуатировать ларь в помещениях, отличающихся повышенной влажностью, а также в помещениях с токопроводящими полами! Ларь – это, в первую очередь, электрический прибор, и использование его при высокой влажности может привести к замыканию или поражению электрическим током!
- Эксплуатировать ларь при неработающем вентиляторе!
- Использовать для подключения ларя к электрической сети переходники, двойники, тройники и удлинительные шнуры, так как они могут вызвать возгорание!
- Устанавливать на ларь электронагревательные приборы, от которых может произойти возгорание!
- Ставить на ларь емкости с жидкостями, чтобы избежать попадания жидкости на электросистему ларя!
- Устанавливать ларь в нишу или встраивать в мебель!
- Касаться компрессора ларя во время работы, так как при работе он нагревается до температуры 90 °С!
- Самостоятельно вносить изменения в конструкцию ларя!
- Загораживать вентиляционные отверстия ларя!
- Использовать электрические приборы внутри отделения для хранения продуктов!

## КОМПЛЕКТАЦИЯ

Комплектация шкафа холодильного типа «ларь»



В комплектацию каждого ларя входит комплект эксплуатационной документации: руководство по эксплуатации, гарантийная карта.

# ЭКСПЛУАТАЦИЯ

## ЛАРИ С МЕХАНИЧЕСКИМ БЛОКОМ УПРАВЛЕНИЯ

- Включение** • Вставьте вилку сетевого шнура в розетку.
- Установка температурного режима** • Температурный режим в ларе устанавливается поворотом ручки терморегулятора и поддерживается автоматически. При повороте по часовой стрелке - температура в ларе понижается, при повороте против часовой стрелки - температура повышается.

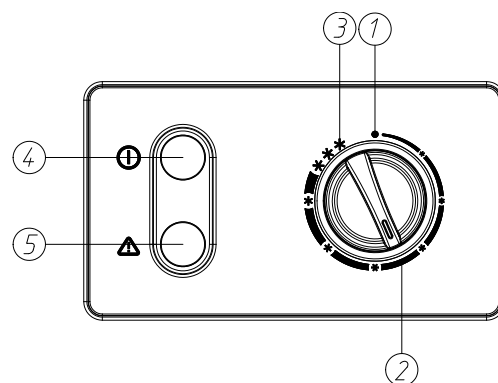
«1» - производится поворотом ручки терморегулятора против часовой стрелки в крайнее положение до щелчка. В этом режиме компрессор морозильника не работает.

«2» - данный режим установлен по умолчанию. Поворотом ручки терморегулятора устанавливается температурный режим в ларе. В этом режиме компрессор ларя работает циклично.

«3» - переход в режим «Замораживание» производится поворотом ручки терморегулятора по часовой стрелке в крайнее положение до щелчка. Компрессор работает непрерывно.

«4» - цветовой индикатор зеленого цвета, загорается при подключении ларя к сети, обозначается знаком «⓪».


«5» - цветовой индикатор красного цвета, сигнализирует о повышении температуры в ларе выше минус 10 °С, при понижении температуры - индикатор гаснет, обозначается знаком «Δ».



- Замораживание продуктов** • Режим «Замораживание» необходим для более быстрой заморозки продуктов. Включается потребителем за 24 часа до закладки свежих продуктов. Через 24 часа после закладки продуктов, ручку терморегулятора перевести в положение необходимого поддержания температуры.

- Выключение** • Для полного отключения ларя от сети необходимо вынуть вилку из розетки.

## ЛАРИ С ЭЛЕКТРОННЫМ БЛОКОМ УПРАВЛЕНИЯ СЕРИЯ - «D»

- Включение** Вставьте вилку сетевого шнура в розетку. На дисплее электронного устройства высвечивается фактическая температура. При отображении мигающего параметра «OFF» необходимо удерживать кнопку «» более 3с до отображения параметра «ON» и фактической температуры.



- Установка температурного режима** Настройка параметров электронного блока управления для поддержания температуры осуществляется на заводе-изготовителе:
- для ларей (кроме серии «F», «E»)) - минус 18°С;
  - для ларей серии «F» - минус 25°С.
  - для ларей серии «E» - минус 25°С.

Для просмотра заданной температуры на дисплее нажмите и удерживайте кнопку «Set» в течение одной секунды, высветится заданная температура. Для изменения этого параметра используйте кнопку «▲» или «▼».

Диапазон изменения температуры:

- для ларей (кроме серии «F», «E») - от минус 19°C до минус 12°C, с шагом 0,1°C;
- для ларей серии «F» - от минус 34°C до минус 19°C с шагом 0,1°C.
- для ларей серии «E» - от минус 28°C до минус 19°C с шагом 0,1°C.

Запись нового параметра осуществляется однократным нажатием кнопки «Set».

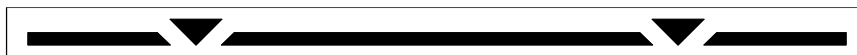
**ВНИМАНИЕ!** Включение компрессора происходит через одну минуту после подключения ларя к сети, при этом загорается индикатор в левом верхнем углу дисплея. После того как температура достигнет заданной, изделие начинает работать циклично.

**Коды ошибок** Электронное устройство выявляет неисправности и отображает их кодом ошибки:

- «E0» - со звуковым сигналом и отображением индикатора «колокольчика» - обрыв провода датчика температуры;
- «H1» - сигнализация высокой температуры внутри ларя. Отображается на дисплее при выходе температуры в камере за установленные пределы на 1°C выше уставки с учетом допуска  $\pm 2^\circ\text{C}$  в течении 30 мин;
- «L0» - сигнализация низкой температуры внутри изделия. Отображается на дисплее при выходе температуры в камере за установленные пределы на 1°C выше уставки с учетом допуска  $\pm 2^\circ\text{C}$  в течении 30 мин.

**Выключение** Для полного отключения ларя от сети необходимо вынуть вилку из розетки.

**ВНИМАНИЕ!** В ларь продукты загружать только до установленной линии загрузки.



## ОБСЛУЖИВАНИЕ И УХОД

**Размораживание и уборка**

Во время работы возможно образование снежного покрова (иней) на стенках внутреннего шкафа ларя, что не является дефектом.

Для надежной и долговечной работы ларя требуется производить систематическую уборку как внутри, так и снаружи. Рекомендуем уборку ларя совмещать с размораживанием.

**ВНИМАНИЕ!** •Перед уборкой и размораживанием отключайте ларь от сети электропитания! Снежный покров препятствует интенсивному охлаждению продуктов и приводит к увеличению расхода электроэнергии.

**ВНИМАНИЕ!** •Чрезмерное обмерзание может привести к деформации корпуса ларя.

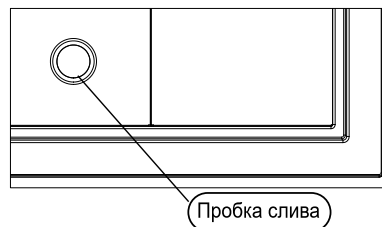
При достижении слоя иней 5 - 8 мм необходимо производить размораживание.

Для этого:

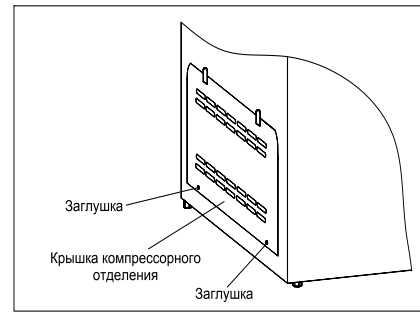
- Отключите ларь от сети электропитания, уберите все хранящиеся продукты.

- Установите под ларь, в район сливного отверстия емкость для сбора талой воды, на дне внутреннего бака выньте пробку из отверстия стока талой воды.

- Откройте крышку ларя и подождите пока оттает иней. Можно удалить иней деревянным или пластмассовым скребком.



•Для обеспечения безаварийной эксплуатации ларя, оснащенного выносным конденсатором с вентилятором (обозначение Q), примерно раз в два месяца необходимо производить очистку лопастей вентилятора и трубок конденсатора от пыли. Для этого необходимо отключить ларь от сети, снять крышку компрессорного отделения с помощью отвертки, аккуратно удалить пыль при помощи пылесоса и щетки.



**ЗАПРЕЩАЕТСЯ!** •Использовать механические устройства или другие средства для ускорения процесса оттаивания! Ни в коем случае, не используйте фены для сушки волос или другие нагревательные устройства, которыми можно повредить пластмассовые детали ларя.

•Помойте ларь теплой мыльной водой, насухо протрите. Хорошо просушите, оставив крышку/стекло открытой для проветривания в течение часа. Вставьте на место пробку слива.

## РЕКОМЕНДАЦИИ ПО ХРАНЕНИЮ И ЗАМОРАЖИВАНИЮ ПРОДУКТОВ

- Заморозка**
- В течении 24 часов можно заморозить столько «кг» свежих пищевых продуктов, сколько указано в технических данных на данную модель, в строке «Мощность замораживания».
  - Загрузка большего количества продуктов приведет к ухудшению качества замораживания, а так же к потере качества уже замороженных продуктов.
  - Используйте для замораживания только свежие продукты.
  - Перед тем как загрузить продукты в ларь, охладите их до комнатной температуры.
  - Продукты следует упаковать порционно в пищевые пакеты, пластмассовые, металлические или алюминиевые емкости.
  - Продолжительность замораживания зависит от расфасовки, упаковки, способа укладки, вида продуктов.
  - Желательно маркировать каждую упаковку датой, когда она помещена в ларь, чтобы не превысить срок годности.
  - Продукты, предназначенные для замораживания, размещаются равномерно в нижней части ларя.
  - Упаковки свежих продуктов не должны касаться упаковок уже замороженных продуктов, это может привести к слипанию продуктов. Для чего необходимо своевременно перекладывать замороженные продукты на освобожденные места в корзинах.
  - Не допускается помещать в ларь жидкие продукты в стеклянной таре. Они могут лопнуть.
- Хранение**
- Время хранения замороженных продуктов зависит от состава продуктов, их качества, срока хранения и т.п.
  - При хранении продуктов, замороженных промышленным способом, необходимо соблюдать сроки хранения, указанные на упаковке.
  - Не открывайте слишком часто крышку/стекло и не оставляйте открытой на долгое время. Это может привести к нарастанию инея на стенках внутреннего шкафа ларя и профиле, который ухудшает замораживающую способность и увеличивает расход электроэнергии.
- При кратковременных перерывах в подаче электроэнергии открывать крышку/стекло ларя не рекомендуется. При полной загрузке ларя непродолжительное отключение электроэнергии не оказывает существенного влияния на качество замороженных продуктов.



## ВОЗМОЖНЫЕ НЕИСПРАВНОСТИ И МЕТОДЫ ИХ УСТРАНЕНИЯ

Неисправность, её внешнее проявление	Вероятная причина	Метод выявления и устранения неисправности
Включенный в сеть ларь не работает	Нет напряжения в сети	Проверить напряжение в сети
	Нет контакта вилки с розеткой	Обеспечить контакт
Электронное устройство не отображает температуру	Отсутствует питание электронного устройства	Обратиться в сервисную мастерскую
Дребезжание и стук	Трубопроводы холодильного агрегата касаются корпуса ларя или стены	Устранить касание трубопроводов
	Ларь установлен неустойчиво и на неровной поверхности	Установить ларь на ровную поверхность
Запах в ларе	Негерметичная упаковка продуктов, выделяющих запах	Промыть ларь теплым мыльным раствором, протереть и проветрить

- При возникновении других неисправностей обратитесь в сервисный центр.

**ВНИМАНИЕ!** В процессе работы ларя могут быть слышны:

- щелчки срабатывания датчика-реле температуры;
- журчание хладагента, циркулирующего по трубкам холодильной системы;
- легкие потрескивания при температурных деформациях материалов;
- возможны небольшие шумы (гул), вызванные работающими вентиляторами.

Данные звуки не связаны с каким-либо дефектом и носят функциональный характер.

При изготовлении теплоизоляции в качестве вспенивающего газа используется циклопентан, который может дать усадку. Незначительная неровность на боковых поверхностях и задней стенке корпуса ларя, вызванная усадкой теплоизоляции, не влияет на работоспособность ларя и не является дефектом.

## УТИЛИЗАЦИЯ

По истечении установленного срока службы предприятие-изготовитель не несет ответственности за безопасную эксплуатацию ларя, поэтому рекомендуется не реже одного раза в три года приглашать специалиста сервисного центра для профилактического осмотра или ремонта электропроводки с целью обеспечения его электро- и пожаробезопасности.

Если эксплуатация Вашего ларя в дальнейшем невозможна, рекомендуем привести его в негодность следующим образом:

- отсоединить вилку от сети и перерезать провод;
- корпус (крышка) ларя подлежит захоронению на полигонах бытовых и промышленных отходов по правилам и требованиям, установленным местной администрацией;
- компрессор, холодильный агрегат, пускозащитное реле, электропроводка, внутренний бак могут утилизироваться как лом черных и цветных металлов;
- ларь не содержит драгоценных металлов.

**ЗАПРЕЩАЕТСЯ!** • Выжигание теплоизоляции корпуса (крышки) ларя ввиду образования при горении токсичных веществ.

## ТЕХНИЧЕСКИЕ ДАННЫЕ

Характеристики	Обозначение модели																											
	Бирюса 100КХ	Бирюса 155КХ	Бирюса 200КХ	Бирюса 210КХ	Бирюса 240КХ	Бирюса 260КХ	Бирюса 285КХ	Бирюса 305КХ	Бирюса 355КХ	Бирюса 455КХ	Бирюса 560КХ	Бирюса 455КХQ	Бирюса 560КХQ	Бирюса 680КХQ	Бирюса 680КDQ	Бирюса 455KD	Бирюса 560KD	Бирюса 305FKDQ	Бирюса 355FKDQ	Бирюса 455FKDQ	Бирюса 560FKDQ	Бирюса 680FKDQ	Бирюса 305EKDQ	Бирюса 355EKDQ	Бирюса 455EKDQ	Бирюса 560EKDQ	Бирюса 680EKDQ	
Внутренний объем, л	100	145	190	200	220	240	260	285	330	420	510	420	510	600	600	420	510	285	330	420	510	600	285	330	420	510	600	
Мощность замораживания, кг/сутки	14	14	17	17	14	14	14	17	20	23	25	23	25	28	28	23	25	29	31	35	38	43	29	31	35	38	43	
Охлаждаемая площадь полок, м <sup>2</sup>	0,24	0,32	0,42	0,39	0,43	0,50	0,56	0,57	0,74	0,89	1,03	0,89	1,03	1,16	1,16	0,89	1,03	0,57	0,74	0,89	1,03	1,16	0,57	0,74	0,89	1,03	1,16	
Температура в ларе °С*	МИНУС 18														-													
Диапазон температур в ларе °С*	-														от -19 до -12				от -34 до -18				от -28 до -18					
Суточный расход электроэнергии, при температуре окружающего воздуха 24 °С, кВт • ч, не более	0,8	0,9	1,0	1,0	1,2	1,2	1,2	1,3	1,6	1,7	1,9	1,8	2,0	2,6	2,6	1,7	1,9	2,8	3,4	3,6	4,3	4,7	2,5	2,6	2,7	2,8	3,1	
Габаритные размеры, мм высота, (В)	810	810	810	810	810	810	810	810	810	810	810	810	810	810	810	810	810	810	810	810	810	810	810	810	810	810	810	
ширина, (Ш)	565	755	755	935	1055	935	1205	1055	1205	1500	1790	1500	1790	2035	2035	1500	1790	1055	1205	1500	1790	2035	1055	1205	1500	1790	2035	
глубина, (Г)	540	540	665	540	540	665	540	665	665	665	665	665	665	665	665	665	665	665	665	665	665	665	665	665	665	665	665	
Отклонение напряжения в сети, при котором оборудование может нормально функционировать, В	От 187 до 242																											
Номинальная потребляемая мощность, Вт	75	80	80	82	95	96	96	98	100	120	140	158	167	183	200	120	140	251	255	260	275	280	170	185	190	215	240	
Масса нетто, кг	21	27	31	32	33	34	36	39	41	48	51	48	51	67	67	48	51	39	41	48	51	67	39	41	48	51	67	
Установленный срок службы, лет, не менее	7	7	7	7	7	7	7	7	7	7	7	7	7	7	7	7	7	7	7	7	7	7	7	7	7	7	7	
Корректированный уровень звуковой мощности, дБА, не более	43	43	43	43	43	43	43	43	43	43	45	50	50	50	50	43	45	50	50	50	50	50	50	50	50	50	50	

\* Определяется в лабораторных условиях в соответствии с ГОСТ 23833-95

Примечания: - Номинальная потребляемая мощность может меняться в зависимости от модели компрессора - Хладагент и доза зависят от модели изделия (смотреть информационную табличку на изделии).

## «Бирюса» өнімдерін таңдағаныңыз үшін алғысымызды білдіреміз!



Авторизацияланған сервис орталықтарының телефондары мен мекенжайлары туралы ақпаратты [www.biryusa.ru](http://www.biryusa.ru) сайтымызда немесе QR-кодты сканерлеп таба аласыз.

Егер сізде «Бирюса» өнімдерінің сапасына немесе сервистік қызмет көрсетуіне байланысты сұрақтарыңыз болса, сіз сервистік қызмет көрсету бөліміне **8 800 250 0014** (РФ кез келген өңірінен қоңырау шалу тегін) телефоны бойынша хабарласа аласыз, жұмыс тәртібі - дс-жм 04:00-13:00 (MSK) немесе [service@biryusa.ru](mailto:service@biryusa.ru) электрондық поштасына өтініш жасай аласыз.

# EAC

Пайдалана бастау алдында осы нұсқаулықпен мұқият танысуға кеңес береміз!

ҚАЗАҚША

## МАЗМҰНЫ

<b>ЖАЛПЫ МӘЛІМЕТТЕР</b>	<b>13</b>
<b>ПАЙДАЛАНУҒА ДАЙЫНДЫҚ</b>	<b>13</b>
Қаптаманы ашу	
Ларьді орнату	
Ларьді жинау	
Ларьді қосу	
Азық-түлікті қашан салу керек?	
<b>ҚАУІПСІЗДІК ТАЛАПТАРЫ</b>	<b>14</b>
<b>ЖИЫНТЫҚТАЛЫМЫ</b>	<b>15</b>
<b>ПАЙДАЛАНУ</b>	<b>16</b>
<b>«ЛАРЬ» ТИПТІ ТОҢАЗЫТҚЫШ ШКАФТАРЫ:</b>	
Бирюса - 100KX, 155KX, 200KX, 210KX, 240KX, 260KX, 285KX, 305KX, 305FKDQ, 305EKDQ, 355KX, 355FKDQ, 355EKDQ 455KX, 455KXQ, 455KD, 455FKDQ, 455EKDQ, 560KX, 560KXQ, 560KD, 560FKDQ, 560EKDQ, 680KXQ, 680KDQ, 680FKDQ, 680EKDQ	
<b>ҚЫЗМЕТ КӨРСЕТУ ЖӘНЕ КҮТУ</b>	<b>17</b>
<b>ӨНІМДЕРДІ САҚТАУ ЖӘНЕ МҰЗДАТУ БОЙЫНША ҰСЫНЫМДАР</b>	<b>18</b>
<b>ЫҚТИМАЛ АҚАУЛЫҚТАР ЖӘНЕ ОЛАРДЫ ЖОЮ ТӘСІЛДЕРІ</b>	<b>19</b>
<b>КӘДЕГЕ ЖАРАТУ</b>	<b>19</b>
<b>ТЕХНИКАЛЫҚ ДЕРЕКТЕР</b>	<b>20</b>

\*Бұйымдардың құрылымы үнемі жетіле түседі, сондықтан осы нұсқаулықта көрсетілмеген кейбір өзгертулері болуы мүмкін

## ЖАЛПЫ МӘЛІМЕТТЕР

- Түсіндірме**
- «Ларь» типті тоңазытқыш шкафтары (бұдан әрі мәтін бойынша ларь) сауда кәсіпорындарында, тағам өнеркәсібінде және орташа климат шарттарында қоғамдық тамақтануда қапталған мұздатылған тағамдық өнімдерді мұздатуға және ұзақ сақтауға арналған.
  - Тоңазытқыш жаймасәрелер (бұдан әрі мәтін бойынша ларь) сауда кәсіпорындарында, тағам өнеркәсібінде және орташа климат шарттарында қоғамдық тамақтануда қапталған мұздатылған тағамдық өнімдерді қысқа мерзімді сақтауға, көрсетуге және сатуға арналған.
- Ларь үлгі атауында көрсетілген орындалу нұсқаларында мына ерекшеліктерге ие:
- «F» – ішкі көлемінде минус 34°C төмен емес температурасы бар ларь;
  - «E» – ішкі көлемінде минус 28°C төмен емес температурасы бар ларь;
  - «K» – тұйық (көбіктендірілген) қақпағы бар ларь;
  - сериясы белгіленбеген – тұзу шынысы бар ларь;
  - «X» – түпнұсқа ішкі дизайны бар ларь;
  - «D» – электрондық блогы бар және дисплейде ақпараты көрсетілетін ларь;
  - серия белгіленбеген – механикалық термореттегіші бар ларь;
  - «Z» – механикалық құлпы бар ларь;
  - «ZZ» – электронды құлпы бар ларь;
  - «Q» – конденсаторды мәжбүрлеп салқындататын ларь;
  - «Y» – компрессорды мәжбүрлеп салқындататын ларь;
  - «L» – корпуста тапсырыс берушінің графикалық ақпараты бар ларь (брендтеу);
  - «I» – кіріктірілген жарықтандыруы бар кеуде
- Ларь әртүрлі түстік сызықтар мен олардың үйлесімдеріне ие:
- «B» – «Қара» түстік сызығы;
  - «C» – түпнұсқа түстік сызығы;
  - «G» – «Бежевый» түстік сызығы;
  - «H» – «Қызыл» түстік сызығы;
  - «I» – «Тот баспайтын болат» түстік сызығы;
  - «L» – «Көк» түстік сызығы;
  - «M» – «Металлик» түстік сызығы;
  - «P» – «Brilliant metallic» меруерт түс сызығы
  - «S» – «Айна» түстік сызығы;
  - «T» – «Қызғылт» түстік сызығы;
  - «W» – «Күңгірт графит» түстік сызығы;
  - «Ақ» түстік сызығы – серия белгіленбеген.

## ПАЙДАЛАНУҒА ДАЙЫНДЫҚ

- Қаптаманы ашу**
- Орам таспаларын кесіп тастаңыз, соққы жасамай, ораманы абайлап алыңыз. Ларьдің сыртқы металл беті оны алдын ала абайлап кесіп, қажет болса алып тастауға болатын полиэтиленді қабықшамен қорғалуы мүмкін.
- НАЗАР АУДАРЫҢЫЗ!**
- Ларьді тік жазықтықтан 30 градустан артық еңкейту ұсынылмайды. Егер ларьді еңкейтуге тура келсе, онда тік қалпына қайтарудың алдында, қоспас бұрын, кемінде 30 минут күту қажет. Бірден қосу тоңазытқыш агрегатының істен шығуына әкелуі мүмкін!
  - Егер ларь аязда тұрса, онда оны қоспас бұрын бөлме температурасында қақпағын/шынысын ашып кемінде 8 сағат ұстау қажет! Қыздырылмаған ларьді желіге қосу компрессордың сыналануына әкелуі мүмкін!
- Орнату**
- Ларьді орнату орны берік әрі тегіс болуы, компрессордың жұмысы кезінде ларьдің дірілдеуін болдырмауы тиіс.
  - Ларьді тікелей күн сәулесі түсетін жерге, жарық беретін және қыздыратын аспаптардан (газ және электр плиталары, пештер мен жылыту радиаторлары) кемінде 50 см қашықтықта орнату қажет.
  - Ларьдің орналасқан жері жабдықтың айналасында ауаның еркін айналымын қамтамасыз етуі тиіс. Ларьдің артқы қабырғасынан басқа барлық жақтарынан бос кеңістік кемінде 10 см болуы тиіс.

НАЗАР АУ-ДАРЫҢЫЗ!	«Q» сериясынан басқа барлық ларьлер ларьдің бүйір оң жақ, бүйір сол жақ және беткі жақтарында орналасқан ішкі конденсатормен жабдықталған. Демек, ларь корпусының осы қабырғалары жылу алмастырғыштың функциясын орындайды және компрессордың жұмысы кезінде қызады. <b>Бұл қалыпты құбылыс!</b>
НАЗАР АУ-ДАРЫҢЫЗ!	•Ларьді қоршаған ауа температурасы плюс 16°С бастап плюс 32°С дейін, салыстырмалы ылғалдылығы 55%-дан көп емес құрғақ желдетілетін үй-жайға орнату қажет. Үй-жайдағы салыстырмалы ылғалдылық 55%-дан жоғары болса, шыныда конденсат пайда болуы мүмкін.
Тазалау	•Тасымалдау кезінде ларьге түсуі мүмкін шаңды жою үшін ішкі және сыртқы беттерді, сондай-ақ толымдаушыларды сабынды судың жылы ерітіндісіне дымқылданған жұмсақ шүберекпен жуыңыз, таза сумен жуыңыз, құрғатып сүртіңіз және бір сағат бойы желдетіңіз.
НАЗАР АУ-ДАРЫҢЫЗ!	•Жаңа ларьдің белгілі бір иісі бар, ол уақыт өте келе толығымен жоғалады. •Ларьді жуу үшін құрамында қышқылдар және еріткіштер бар абразивті пасталар мен жуғыш құралдарды қолданбаңыз!
Қосу	•Ларьді 50 Гц жиіліктегі және номиналды кернеуі 220 В болатын айнымалы ток желісіне қосу керек (ларь 187 В-тан 242 В-қа дейінгі кернеу кезінде қалыпты жұмыс істей алады). Ларьді көрсетілген параметрлерге сәйкес келмейтін желіге қосу ларьдің істен шығуына әкелуі мүмкін. Егер желідегі кернеу ұсынылған параметрлерге сәйкес келмесе, кемінде 1600 ВА толық іске қосу қуатына есептелген кернеу тұрақтандырғышын орнату қажет (мамандандырылған дүкенде сатып алынады). •Ларь «1» класты электр тогының зақымдануынан қорғау түрі бойынша шығарылады (жерге қосу сымымен), сондықтан ларьді тек жерге тұйықталған электр желісіне қосыңыз. Егер розетка аспаптың қуат сымының айырына сәйкес келмесе, онда розетканы орнату үшін білікті электршімен байланысу керек (қорғаныс класы 1).
Азық-түлікті қашан салу керек?	•Ларьді желіге қосқаннан кейін 4 сағаттан соң азық-түлікті салуға болады.

## ҚАУІПСІЗДІК ТАЛАПТАРЫ

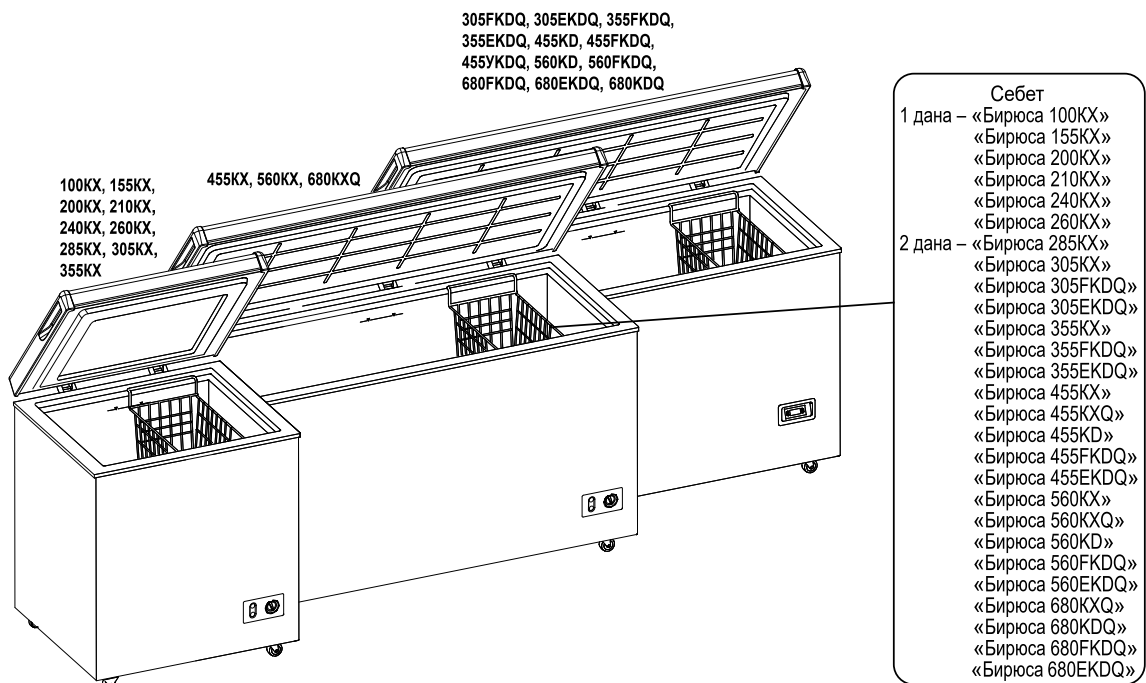
Қауіпсіздік ережелері	<p>Ларьді пайдалану кезінде қауіпсіздік ережелерін сақтаңыз:</p> <ul style="list-style-type: none"> <li>•Ларьді электр желісіне қоспас бұрын розетканың жарамдылығын және қуат сымы мен айырдың зақымдалмағанын тексеріңіз!</li> <li>•Қуат баусымы зақымдалса электр тогымен зақымдану қаупін болдырмау үшін, оны ауыстыру қажет, бұл үшін Сізге авторландырылған сервис орталығына немесе ұқсас білікті адамға жүгіну керек!</li> <li>•Токөткізгіш бөліктердің ларь корпусына тұйықталу белгілері болған кезде (металл бөліктерге тигенде шымшу), ларьді желіден ажыратыңыз және ақаулықты жою үшін шеберді шақырыңыз!</li> <li>•Ларьге және табиғи жерге қосылған құрылғыларға (газ плитасы, жылыту радиаторлары, су шүмектері) бір уақытта қол тигізбеңіз!</li> <li>•Ларьді ішін және сыртын тазалау, ларьдің астындағы еденді жуу, ақаулықтарды жою кезінде желіден ажыратыңыз!</li> </ul>
НАЗАР АУ-ДАРЫҢЫЗ!	<p>•Физикалық, жүйке немесе психикалық ауытқулары немесе тәжірибе мен білімдерінің жетіспеушіліктері бар болған адамдар бақылауда болса немесе оларға осы аспапты пайдалану туралы олардың қауіпсіздігіне жауапты тұлғамен нұсқамалық жүргізілген жағдайларды қоспағанда, ларь ондай адамдардың пайдалануына тағайындалмаған!</p> <ul style="list-style-type: none"> <li>•Балаларды олардың ларьмен ойнауына жол бермеу мақсатында бақылау керек!</li> <li>•Тоңазыту жүйесін саңылаусыздандыру кезінде үй-жайды жақсылап желдетіңіз және ашық жалынды қолданбаңыз!</li> </ul>

ТҮЙІМ САЛЫ-  
НАДЫ!

- Ларьді бүйір жағымен тасымалдамаңыз! Талаптарды сақтамау компрессордың зақымдануына әкеп соқтыруы мүмкін!
- Қақпағы/шынысы ашық ларьді пайдаланбаңыз!
- Өткір жиектері бар шынысы зақымдалған ларьді пайдаланбаңыз!
- Ларьді атмосфералық жауын-шашынның, тікелей күн сәулесінің әсерімен пайдаланбаңыз!
- Ларьді ылғалдылығы жоғары үй-жайларда, сондай-ақ тоқеткізгіш едендері бар үй-жайларда пайдаланбаңыз! Ларь - бұл ең алдымен электрлік құрылғы және оны жоғары ылғалдылықта пайдалану электр тогының тұйықталуына немесе зақымдауына әкелуі мүмкін!
- Ларьді желдеткіш жұмыс істемеген кезде пайдаланбаңыз!
- Ларьді электр желісіне қосу үшін бейімдегіштерді, қосқыштарды, тістерді және ұзартқыш сымдарды қолданбаңыз, себебі олар өртке әкелуі мүмкін!
- Ларьге өрт шығуы мүмкін электр жылыту құралдарын орнатпаңыз!
- Ларьдің электр жүйесіне сұйықтықтың тиюіне жол бермеу үшін сұйықтықтары бар сыйымдылықты ларьдің үстіне қоймаңыз!
- Ларьді текшеге орнатпаңыз немесе жиһазға кіріктірмеңіз!
- Жұмыс кезінде ларьдің компрессорын ұстамаңыз, себебі ол жұмыс кезінде 90 °С температурасына дейін қыздырылады!
- Ларьдің құрылымына өз бетіңізше өзгерістер енгізбеңіз!
- Ларьдің желдеткіш саңылауларын бөгеменіз!
- Азық-түлікті сақтауға арналған бөлімнің ішінде электр аспаптарды қолданбаңыз!

## ЖИЫНТЫҚТАЛЫМЫ

«Ларь» типті  
тоңазытқыш  
шкафтың  
жиынтықта-  
лымы



Әрбір ларьдің жиынтықталымына пайдалану құжаттамасының жиынтығы кіреді: пайдалану нұсқаулығы, кепілдік картасы.

# ПАЙДАЛАНУ

## МЕХАНИКАЛЫҚ БАСҚАРУ БЛОГЫ БАР ЛАРЬЛЕР

Іске қосу • Желілік баусымның ашасын розеткаға салыңыз.

Температуралық режимді орнату • Ларьде температура тәртібі термореттегіш тұтқасын бұрап орнатылады да, автоматты түрде сақталады. Сағат тілімен бұраған кезде – ларьдегі температура төмендейді, сағат тіліне қарсы бұрылған кезде – температура көтеріледі.

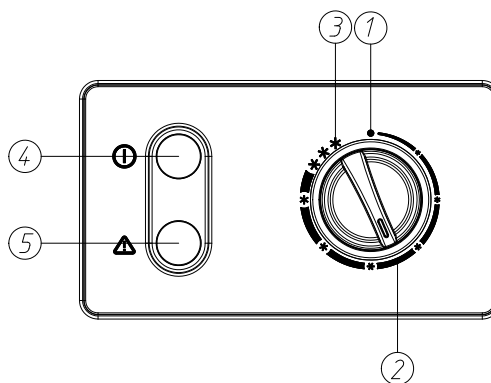
«1» - термореттегіштің тұтқасын сағат тіліне қарсы шеткі қалыпқа шертілгенге дейін бұру арқылы жүргізіледі. Бұл режимде мұздатқыш компрессоры жұмыс істемейді.

«2» - бұл режим әдепкі түрде орнатылған. Термореттегіштің тұтқасын бұру арқылы ларьдегі температуралық режим орнатылады. Бұл режимде ларь компрессоры циклді түрде жұмыс істейді.

«3» - «Мұздату» режиміне көшу термореттегіштің тұтқасын сағат тілі бойынша шеткі қалыпқа шертілгенге дейін бұру арқылы жүргізіледі. Компрессор үздіксіз жұмыс істейді.

«4» - жасыл түсті түстік индикатор, ларьді желіге қосқан кезде жанады, «0» белгісімен белгіленеді.

«5» - қызыл түсті түстік индикатор, ларьде температура минус 10°C жоғары болғанын хабарлайды, температура төмендеген кезде – индикатор өшеді, «Δ» белгісімен белгіленеді.



Өнімдерді мұздату • «Мұздату» режимі өнімдеріңізді тезірек мұздату үшін қажет. Балғын азық-түлікті салуға дейін 24 сағат бұрын тұтынушымен қосылады. Өнімдерді салғаннан кейін 24 сағаттан соң, термореттегіштің тұтқасын температураны қажетті қолдау қалпына аударыңыз.

Сөндіру • Ларьді желіден толығымен ажырату үшін ашаны розеткадан шығару керек.

Іске қосу Желілік баусымның ашасын розеткаға салыңыз. Электрондық құрылғының дисплейінде нақты температура көрсетіледі. «OFF» жанып-сөнетін параметрі көрсетілген кезде «ON» параметрі және нақты температура көрінгенше «0» батырмасын 3с артық басып тұру қажет.



Температуралық режимді орнату Температураны сақтау үшін электрондық басқару блогының параметрлерін теңшеу дайындаушы-зауытта жүргізіледі:  
– ларьлер үшін («F», «E» сериясынан басқа) – минус 18°C;  
– «F» сериясындағы ларьлер үшін – минус 25°C.  
– «E» сериясындағы ларьлер үшін – минус 25°C.

## ЭЛЕКТРОНДЫҚ БАСҚАРУ БЛОГЫ БАР ЛАРЬЛЕР СЕРИЯСЫ – «D»

Дисплейде белгіленген температураны қарау үшін бір секунд бойы «Set» батырмасын басып тұрыңыз, белгіленген температура көрсетіледі. Бұл параметрді өзгерту үшін «▲» немесе «▼» батырмасын қолданыңыз.

• Температураның өзгеру диапазоны:

– ларьлер үшін («F» сериясынан басқа) минус 19°C бастап минус 12°C дейін, 0,1°C қадамымен.

– «F» сериялы ларьлер үшін 0,1°C қадамымен минус 34°C бастап минус 19°C дейін.

– «E» сериялы ларьлер үшін 0,1°C қадамымен минус 28°C бастап минус 19°C дейін.

• Жаңа параметрді жазу «Set» батырмасын бір рет басу арқылы жүргізіледі.

НАЗАР АУ-  
ДАРЫҢЫЗ!

**Компрессор ларьді желіге қосқаннан кейін бір секундтан соң қосылады**, бұл арада дисплейдің жоғарғы сол жақ бұрышындағы индикатор жанады. Температура белгіленген мәнге жеткен соң, бұйым циклді түрде жұмысын бастайды.

Қате  
кодтары

Электрондық құрылғы ақауларды анықтайды және оларды қате кодымен көрсетеді:

– «E0» - дыбыстық сигналмен және «қоңырау» индикаторын көрсетумен – температура датчигі сымының үзілуі;

– «H1» - ларь ішінде жоғары температура дабылдамасы. Камерадағы температура 30 мин ішінде  $\pm 2^\circ\text{C}$  рұқсат шегін ескеріп орнатудан жоғары  $1^\circ\text{C}$ -қа белгіленген шектерден шықса, дисплейде көрсетіледі;

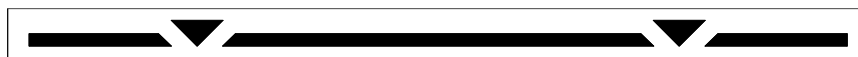
– «L0» - бұйымның ішіндегі төмен температура дабылдамасы. Камерадағы температура 30 мин ішінде  $\pm 2^\circ\text{C}$  рұқсат шегін ескеріп орнатудан жоғары  $1^\circ\text{C}$ -қа белгіленген шектерден шықса, дисплейде көрсетіледі.

Сөндіру

Ларьді желіден толығымен ажырату үшін ашаны розеткадан шығару керек.

НАЗАР АУ-  
ДАРЫҢЫЗ!

**Ларьге өнімдерді тек белгіленген жүктеу сызығына дейін жүктеңіз.**



## ҚЫЗМЕТ КӨРСЕТУ ЖӘНЕ КҮТУ

Еріту және  
жинастыру

Жұмыс кезінде ларьдің ішкі шкафының қабырғаларында қар жамылғысы (қырау) пайда болуы мүмкін, бұл ақаулық емес.

Ларьдің сенімді және ұзақ жұмысы үшін ішінде де, сыртында да үздіксіз жинастыру керек. Ларьді жинауды ерітумен бірге үйлестіруді ұсынамыз.

НАЗАР АУ-  
ДАРЫҢЫЗ!

**•Жинастыру мен ерітудің алдында ларьді электр қуатының желісінен ажыратыңыз!**

Қар жамылғысы өнімдердің қарқынды салқындауына жол бермейді және электр энергиясын тұтынудың артуына әкеледі.

НАЗАР АУ-  
ДАРЫҢЫЗ!

**•Шамадан тыс қату ларь корпусының деформациясына әкелуі мүмкін.**

Қырау қабаты 5-8 мм жеткен кезде еріту қажет.

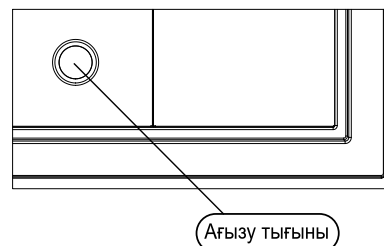
Ол үшін:

• Ларьді электр қуатының желісінен ажыратыңыз, барлық сақталатын өнімдерді алып тастаңыз.

• Ларьдің астына, ағызу саңылауы аймағына қар суын жинауға арналған сыйымдықты орнатыңыз, ішкі бактың түбінен қар суын ағызу саңылауындағы тығынды алып шығыңыз.

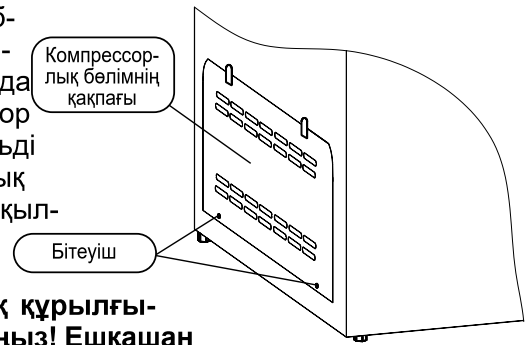
• Ларь қақпағын ашып, қыраудың ерігенін күтіңіз.

Қырауды ағаш немесе пластмасса қырғышпен алып тастауға болады.





Желдеткіші бар шығыңқы конденсатормен жабдықталған ларьді апатсыз пайдалануды қамтамасыз ету үшін (Q белгіленуі), шамамен екі айда бір рет желдеткіш қалақтарын және конденсатор түтіктерін шаңнан тазарту керек. Бұл үшін ларьді желіден ажыратып, бұрағышпен компрессорлық бөлімнің қақпағын алып, шаңсорғышпен және қылшақпен шаңды абайлап кетіру қажет.



**•Еріту процесін тездету үшін механикалық құрылғыларды немесе басқа құралдарды қолданбаңыз! Ешқашан ларьдің пластмасса бөлшектерін зақымдауы мүмкін шашты кептіруге арналған фендерді немесе басқа қыздырғыш құрылғыларды қолданбаңыз.**

Ларьді жылы сабынды сумен жуыңыз, құрғатып сүртіңіз. Бір сағат бойы желдету үшін қақпағын/шынысын ашық қалдырып, жақсылап құрғатыңыз. Ағызу тығынын орнына салыңыз.

## ӨНІМДЕРДІ САҚТАУ ЖӘНЕ МҰЗДАТУ БОЙЫНША ҰСЫНЫМДАР

### Қатыру

- 24 сағат ішінде «Мұздату қуаты» жолағында осы үлгіге арналған техникалық деректерде көрсетілгендей «кг» балғын тағам өнімдерінің санын мұздатуға болады.
- Қосымша өнімдерді жүктеу мұздату сапасының нашарлауына, сондай-ақ мұздатылған тағамдардың сапасының жоғалуына әкеледі.
- Мұздату үшін тек балғын өнімдерді қолданыңыз.
- Өнімдерді ларьге салмас бұрын, оларды бөлме температурасына дейін суытыңыз.
- Өнімдерді үлестес тағамдық пакеттерге, пластмасса, металл немесе алюминий сыйымдықтарына қаптау керек.
- Мұздатудың ұзақтығы буып-түюге, қаптауға, төсеу әдісіне, өнім түріне байланысты.
- Жарамдылық мерзімінен асып кетпеу үшін әр қаптаманы ларьге салынған күнімен таңбалаған жөн.
- Тоңазытуға тағайындалған өнімдер ларьдің төменгі бөлігіне біркелкі орналастырылады.
- Балғын өнімдердің қаптамалары мұздатылған өнімдердің қаптамасына жанаспауы тиіс, бұл өнімдердің жабысып қалуына әкелуі мүмкін. Бұл үшін мұздатылған өнімдерді себеттердегі босатылған жерлерге уақтылы салу қажет.
- Ларьге шыны ыдыстағы сұйық өнімдерді салуға болмайды. Олар сынып кетуі мүмкін.

### Сақтау

- Мұздатылған өнімдерді сақтау уақыты өнімдердің құрамына, олардың сапасына, сақтау мерзіміне және т.б. байланысты.
- Өнеркәсіптік тәсілмен мұздатылған өнімдерді сақтау кезінде қаптамада көрсетілген сақтау мерзімдерін сақтау қажет.
- Қақпақты/шыныны тым жиі ашпаңыз және ұзақ уақытқа ашық қалдырмаңыз. Бұл мұздату қабілетін нашарлататын және электрэнергиясының шығынын ұлғайтатын ларьдің ішкі шкафының қабырғалары мен профилінде қыраудың артуына әкелуі мүмкін.
- Электр энергиясын берудегі қысқа мерзімді үзілістер кезінде ларьдің қақпағын/шынысын ашу ұсынылмайды. Ларьді толық жүктеген кезде электр энергиясын ұзақ емес ажырату кезінде тоңазытылған өнімдер сапасына айтарлықтай әсерін тигізбейді.

## ЫҚТИМАЛ АҚАУЛЫҚТАР ЖӘНЕ ОЛАРДЫ ЖОЮ ТӘСІЛДЕРІ

Ақаулық, сырттан білінуі	Ықтимал себебі	Ақаулықты анықтау және жою әдісі
Желіге қосылған ларь жұмыс істемейді	Желіде кернеу жоқ	Желідегі кернеуді тексеру
	Розетканың айырмамен түйіспесі жоқ	Түйісуді қамтамасыз ету
Электрондық құрылғы температураны көрсетпейді	Электр құрылғысының қуаты жоқ	Сервистік шеберханаға жүгініңіз
Салдырлау және тарсыл	Ларь қондырғысының құбырлары тоңазытқыштың корпусына немесе қабырғаға тиеді	Құбырлардың жанасуын жою
	Ларь тұрақсыз және тегіс емес бетке орнатылған	Ларьді тегіс бетке орнатыңыз
Ларьдегі иіс	Иіс шығаратын өнімдердің герметикалық емес қаптамасы	Ларьді жылы сабынды сумен шайыңыз, сүртіңіз және желдетіңіз

•Басқа ақаулар туындаған жағдайда қызмет көрсету орталығына хабарласыңыз.

НАЗАР АУ-  
ДАРЫҢЫЗ!

**Ларьдің жұмысы кезінде мыналар естілуі мүмкін:**

- температураның реле тетіктерінің іске қосылу шертпелері;
  - тоңазытқыш жүйе тетікшелері арқылы айналатын салқындатқыш агент сылдыры;
  - материалдардың температуралық деформациялануы кезіндегі жеңіл сыртылдау;
  - жұмыс істеп тұрған желдеткіштер шығаратын аздаған шуылдар (гуіл).
- Осы дыбыстар қандай да бір ақаумен байланысты емес және олардың функционалдық сипаты бар.

Жылу оқшаулау өндірісінде циклопентан көбіктенетін газ ретінде қолданылады, ол шөгуді бере алады. Жылу оқшаулағыштың шөгуінен туындаған ларь корпусының бүйір бетіндегі және артқы қабырғасындағы болмашы кедір-бұдыр ларьдің жұмысқа қабілеттілігіне әсер етпейді және ақау болып табылмайды.

## КӨДЕГЕ ЖАРАТУ

Белгіленген қызмет ету мерзімі өткеннен кейін дайындаушы кәсіпорын ларьдің қауіпсіз пайдаланылуы үшін жауап бермейді, сондықтан үш жылда кемінде бір рет сервистік орталықтың маманын ларьдің электр және өрт қауіпсіздігін қамтамасыз ету мақсатында оның электр сымдарын профилактикалық тексеру немесе жөндеу үшін шақыру ұсынылады.

Егер сіздің ларьді болашақта пайдалану мүмкін болмаса, оны келесі түрде жарамсыз күйге келтіруді ұсынамыз:

- ашаны желіден ажыратып, сымды кесіңіз;
- ларьдің корпусы (қақпағы) жергілікті әкімшілік тарапынан белгілеген ережелер мен талаптар бойынша тұрмыстық және өнеркәсіптік қалдықтар полигонында көмілуі керек;
- компрессор, тоңазытқыш қондырғы, іске қосу релесі, электр сымдары, ішкі бак қара және түсті металдардың сынықтары ретінде жойылуы мүмкін;
- ларьдің асыл металдары жоқ.

ТҮЙІМ САЛЫ-  
НАДЫ!

•Жанған кезде уытты заттардың түзілуі себебінен ларь корпусы (қақпағының) жылу оқшаулағышын күйдіру.

ТЕХНИКАЛЫҚ ДЕРЕКТЕР

Сипаттамалары	Үлгінің белгіленуі																											
	Бирюса 100КХ	Бирюса 155КХ	Бирюса 200КХ	Бирюса 210КХ	Бирюса 240КХ	Бирюса 260КХ	Бирюса 285КХ	Бирюса 305КХ	Бирюса 355КХ	Бирюса 455КХ	Бирюса 560КХ	Бирюса 455КХQ	Бирюса 560КХQ	Бирюса 680КХQ	Бирюса 680КДQ	Бирюса 455КD	Бирюса 560КD	Бирюса 305FKDQ	Бирюса 355FKDQ	Бирюса 455FKDQ	Бирюса 560FKDQ	Бирюса 680FKDQ	Бирюса 305EKDQ	Бирюса 355EKDQ	Бирюса 455EKDQ	Бирюса 560EKDQ	Бирюса 680EKDQ	
Ішкі көлемі, л	100	145	190	200	220	240	260	285	330	420	510	420	510	600	600	420	510	285	330	420	510	600	285	330	420	510	600	
Мұздату қуаты, кг/тәу.	14	14	17	17	14	14	14	17	20	23	25	23	25	28	28	23	25	29	31	35	38	43	29	31	35	38	43	
Сөрелердің салқындалатын ауданы, м²	0,24	0,32	0,42	0,39	0,43	0,50	0,56	0,57	0,74	0,89	1,03	0,89	1,03	1,16	1,16	0,89	1,03	0,57	0,74	0,89	1,03	1,16	0,57	0,74	0,89	1,03	1,16	
ларада температура °С*,	МИНУС 18														-													
Ларадағы температуралар ауқымы, °С*	-														- 19 бастап -12 дейін				- 34 бастап -18 дейін				- 28 бастап -18 дейін					
Қоршаған ауа температурасы 24°С кезінде электр энергиясының тәуліктік шығыны, кВт • с, артық емес	0,8	0,9	1,0	1,0	1,2	1,2	1,2	1,3	1,6	1,7	1,9	1,8	2,0	2,6	2,6	1,7	1,9	2,8	3,4	3,6	4,3	4,7	2,5	2,6	2,7	2,8	3,1	
Габариттік өлшемдері, мм биіктігі, (В)	810	810	810	810	810	810	810	810	810	810	810	810	810	810	810	810	810	810	810	810	810	810	810	810	810	810	810	
ені, (Е)	565	755	755	935	1055	935	1205	1055	1205	1500	1790	1500	1790	2035	2035	1500	1790	1055	1205	1500	1790	2035	1055	1205	1500	1790	2035	
тереңдік, (Т)	540	540	665	540	540	665	540	665	665	665	665	665	665	665	665	665	665	665	665	665	665	665	665	665	665	665	665	
Жабдық қалыпты жұмыс істей алатын желідегі кернеудің ауытқуы, В	187 бастап 242 дейін																											
Атаулы тұтынатын қуаты, Вт	75	80	80	82	95	96	96	98	100	120	140	158	167	183	200	120	140	251	255	260	275	280	170	185	190	215	240	
Таза салмағы, кг	21	27	31	32	33	34	36	39	41	48	51	48	51	67	67	48	51	39	41	48	51	67	39	41	48	51	67	
Белгіленген қызмет ету мерзімі, жыл, кемінде	7	7	7	7	7	7	7	7	7	7	7	7	7	7	7	7	7	7	7	7	7	7	7	7	7	7	7	
Дыбыс қуатының түзетілген деңгейі, дБа, артық емес	43	43	43	43	43	43	43	43	43	43	45	50	50	50	50	43	45	50	50	50	50	50	50	50	50	50	50	

\* МЕМСТ 23833-95 сәйкес зертханалық шарттарда анықталады

Ескертпелер: – Атаулы тұтынатын қуаты компрессор үлгісіне байланысты өзгеруі мүмкін – Салқындатқыш агент және мөлшері бұйымның үлгісіне байланысты (бұйымдағы ақпараттық тақтайшаны қараңыз).



«Biryusa» mahsulotlarini tanlaganingiz uchun minnatdorchilik bildiramiz!

Vakolatli xizmat ko'rsarish markazlar telefon raqamlari va manzillari haqida ma'lumotni [www.biryusa.ru](http://www.biryusa.ru) saytidan yoki QR-kodni skanerlash orqali topishingiz mumkin.

Agar Sizda "Biryusa" mahsulotlarining sifati yoki xizmat ko'rsatish yuzasidan savollar paydo bo'lsa, Siz xizmat ko'rsatish bo'limiga **8 800 250 0014** (RF ning istalgan mintaqasidan qo'ng'iroqlar bepul) raqami orqali ish tartibi - dushanba-juma 04:00-13:00 (MSK) yoki [service@biryusa.ru](mailto:service@biryusa.ru) elektron pochta-siga murojaat qilishingiz mumkin.



Foydalanishdan oldin sizga ushbu qo'llanma bilan tanishib chiqishingizni tavsiya qilamiz!

## MUNDARIJA

<b>UMUMIY MA'LUMOTLAR</b>	<b>23</b>
<b>FOYDALANISHGA TAYYORGARLIK</b>	<b>3</b>
Qadoqni yechish	
Sovitish qutisini o'rnatish	
Sovitish qutisini tozalash	
Sovitish qutisini ulash	
Mahsulotlar qachon joylashtiriladi?	
<b>XAVFSIZLIK TALABLARI</b>	<b>4</b>
<b>KOMPLEKTATSIYA</b>	<b>5</b>
<b>FOYDALANISH</b>	<b>6</b>
<b>«SOVITISH QUTISI» TURIDAGI SOVITISH SHKAFLARI:</b>	
Biryusa - 100KX, 155KX, 200KX, 210KX, 240KX, 260KX, 285KX, 305KX, 305FKDQ, 305EKDQ, 355KX, 355FKDQ, 355EKDQ 455KX, 455KXQ, 455KD, 455FKDQ, 455EKDQ, 560KX, 560KXQ, 560KD, 560FKDQ, 560EKDQ, 680KXQ, 680KDQ, 680FKDQ, 680EKDQ	
<b>XIZMAT KO'RSATISH VA QARASH</b>	<b>7</b>
<b>MAHSULOTLARNI SAQLASH VA MUZLATISH BO'YICHA TAVSIYALAR</b>	<b>8</b>
<b>MUMKIN BO'LGAN NOSOZLIKLAR VA ULARNI BARTARAF ETISH USULLARI</b>	<b>9</b>
<b>QAYTA ISHLASH</b>	<b>9</b>
<b>TEXNIK MA'LUMOTLAR</b>	<b>10</b>

## UMUMIY MA'LUMOTLAR

Izoh

•«Sovitish qutisi» turidagi sovitish shkaflari (keyingi o'rinlarda "sovitish qutisi") savdo korxonalari, oziq-ovqat sanoati va umumiy ovqatlanish joylarida mo'tadil iqlim sharoitlarida muzlatib qadoqlangan oziq-ovqat mahsulotlarini muzlatish va uzoq muddatli saqlash uchun mo'ljallangan.

•Sovitish vitrinalari (keyingi o'rinlarda sovitish qutisi) savdo korxonalari, oziq-ovqat sanoati va umumiy ovqatlanish joylarida mo'tadil iqlim sharoitlarida muzaltib qadoqlangan oziq-ovqat mahsulotlarini qisa muddatga saqlash, ko'rsatish va sotish uchun mo'ljallangan.

•Sovitish qutisi model nomida ko'rsatilgan vazifalari bilan farqlanadi:

«F» – ichki yuklamada 34°C dan kam bo'lmagan haroratli sovitish qutisi;

«E» – ichki yuklamada 28°C dan kam bo'lmagan haroratli sovitish qutisi;

«K» – berk (ko'piklantirilgan) qopqoqli sovitish qutisi;

seriyasi keltirilmagan – bevosita shishali sovitish qutisi;

«X» – asl ichki dizaynli do'kon;

«D» – elektron blokli va displeyda ma'lumot ko'rsatiladigan sovitish qutisi;

seriyasi keltirilmagan – mexanik termoregulyatorli sovitish qutisi;

«Z» – mexanik qulfli sovitish qutisi;

«ZZ» – mexanik qulfli sovitish qutisi;

«Q» – kondensator zaruriy sovitishli sovitish qutisi;

«Y» – kompressor zaruriy sovitishli sovitish qutisi;

«L» – korpusda buyurtmachining grafik ma'lumoti bor sovitish qutisi (brendlash);

«I» – o'rnatilgan yoritish bilan ko'krak qafasi

Sovitish qutisida turli rang qatorlari va ularning birikmalari mavjud:

«B» – «Qora» ranglar qatori;

«C» – asl ranglar qatori;

«G» – «Bej» ranglar qatori;

«H» – «Qizil» ranglar qatori;

«I» – «Zanglamas po'latdan» ranglar qatori;

«L» – «Moviy» ranglar qatori;

«M» – «Metallik» ranglar qatori;

«P» – перламутровая цветовая линия «Блестящий металл»;

«S» – «Oyna» ranglar qatori;

«T» – «To'q sariq» ranglar qatori;

«W» – «Mat grafit» ranglar qatori;

– «Oq» ranglar qatori - belgisiz seriya.

## FOYDALANISHGA TAYYORGARLIK

Qadoqni yechish

•Qadoq tasmalarini kesing, qadoqni ehtiyotkorlik bilan, zarba tegishiga yo'l qo'ymasdan olib tashlang.

•Sovitish qutisining tashqi metall yuzasi zarur bo'lganda ehtiyotkorlik bilan kesib olib tashlanadigan polietilen plyonka bilan himoyalangan bo'lishi mumkin.

DIQQAT!

•Sovitish qutisini vertikal tekislikdan 30 gradusdan ortiqqa egish tavsiya etilmaydi. Agar sovitish qutisini egishga to'g'ri kelgan bo'lsa, unda vertikal holatga qaytarishdan oldin, yoqish oldidan kamida 30 daqiqa kutish kerak bo'ladi. Darhol yoqish sovitish moslamasining ishdan chiqishiga olib kelishi mumkin!

•Agar sovitish qutisi sovuqda turgan bo'lsa, yoqishdan oldin uni kamida 8 soat davomida xona haroratida qopqoq/oynasi ochilgan holatda saqlash kerak! Qizimagan sovitish qutisini tarmoqqa qo'shish kompressor qadalishiga olib kelishi mumkin!

O'rnatish

•Sovitish qutisini o'rnatish joyi mustahkam va tekis bo'lishi va kompressor ishlaganda vibratsiya yuzaga kelishi istisno qilingan bo'lishi kerak.

•Sovitish qutisi to'g'ridan-to'g'ri quyosh nuri tushmaydigan joyda, yoritish va isitish moslamalaridan (gaz va elektr plitalari, pechlar va isitish radiatorlari) kamida 50 sm uzoq masofada o'rnatilishi kerak.

•Sovitish qutisi joylashgan joy atrofida havo erkin aylanishi kerak. Sovitish qutisining orqa tomonidan tashqari, uning barcha tomonlarida kamida 10 sm bo'sh joy bo'lishi kerak.

DIQQAT!!	<b><u>“Q” seriyadan tashqari, barcha sovitish qutilari ichki kondensator bilan ta'minlangan bo'lib, u sovitish qutisining o'ng va chap yonida va old tomonida joylashgan. Bu sovitish qutisi korpusining barcha devorlari issiqlik almashtirgich vazifasini bajarishini bildiradi va kompressorning ishlashi vaqtida qiziydi. Bu me'yoriy holat!</u></b>
DIQQAT!	<b>•Sovitish qutisini nisbiy namlik 55% dan yuqori bo'lmagan, atrof-muhit harorati 16°C dan 32°C gacha bo'lgan quruq, havo aylanadigan binoda o'rnatish zarur. Binoda nisbiy namlik 55% dan yuqori bo'lganda oynada kondensat hosil bo'lishi mumkin.</b>
Tozalash	<b>•Tashish vaqtida sovitish qutisiga tushishi mumkin bo'lgan changni olib tashlash uchun ichki va tashqi yuzalarni, shuningdek butlovchi qismlarni sovun eritmali issiq suvda ho'llangan yumshoq mato bilan yuving, shuningdek toza suv bilan yuving, quruq qilib arting va bir soat davomida shamollating.</b>
DIQQAT!	<b>•Yangi sovitish qutisi vaqt o'tishi bilan butunlay yo'qolib ketadigan o'ziga xos hidga ega. •Yuvish uchun abraziv pasta va kislota hamda erituvchi tarkibli yuvish vositalaridan foydalanmang!</b>
Ulash	<b>•Sovitish qutisi 50 Gts chastotali va nominal kuchlanish 220 V bo'lgan o'zgaruvchan tok tarmog'iga ulanishi kerak (sovutgich tarmoqda 187 V dan 242 V gacha bo'lgan kuchlanishda normal ishlashi mumkin). Sovitish qutisini belgilangan parametrlarga mos kelmaydigan tarmoqqa ulash uning ishdan chiqishiga olib kelishi mumkin. Agar tarmoq kuchlanishi tavsiya etilgan parametrlarga mos kelmasa, to'liq ishga tushirish quvvati 1600 VA dan kam bo'lmagan bosim muvozanatlagichni o'rnatish zarur (maxsus do'kondan xarid qilinadi).</b> <ul style="list-style-type: none"> <li>• • Sovitish qutisi “1” sinfidagi elektr toki urishidan himoya qilish turi bo'yicha ishlab chiqariladi (yerga ulangan simlari bilan), shuning uchun sovutgichlar faqat yerga ulangan simi bo'lgan elektr tarmog'iga ulanishi kerak. Agar rozetka qurilmaning tarmoq simining vilkasiga mos kelmasa, u holda Siz rozetkani o'rnatish uchun malakali elektrchi bilan bog'lanishingiz kerak (1 sinf himoyasi).</li> </ul>
Mahsulotlar qachon joylashtiriladi?	<b>•Sovitish qutisi tarmoqqa ulanganidan 4 soat o'tib, unga mahsulotlarni joylashingiz mumkin.</b>

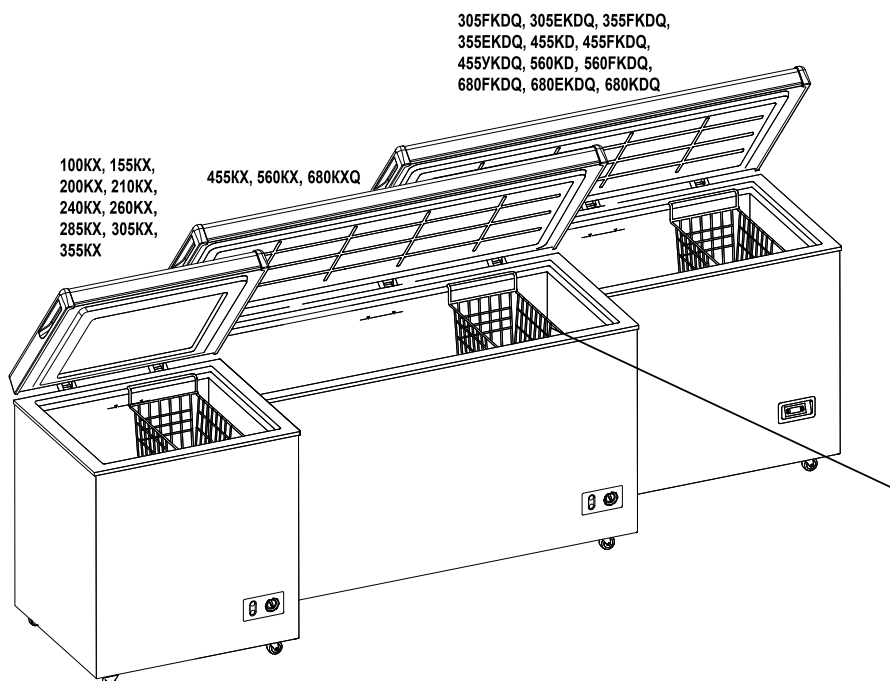
## XAVFSIZLIK TALABLARI

Xavfsizlik qoidalar	<p>Sovitish qutisidan foydalanganda xavfsizlik qoidalariga rioya qiling:</p> <ul style="list-style-type: none"> <li>•Sovitish qutisini elektr tarmog'iga ulashdan oldin rozetkaning soz ekanligini va quvvat shnuri hamda vilkada shikastlanish yo'qligini tekshiring!</li> <li>•Quvvat shnuri shikastlanganda elektr toki urish xavfini oldini olish uchun uni almashtirish kerak, buning uchun qonuniy servis markazi yoki o'xshash malakali shaxsga murojaat qiling!</li> <li>•Sovitish qutisining korpusida tok o'tkazuvchi qismlarning tutashuvi belgilari mavjud bo'lsa (metall qismlarga tegganda chimchilash), sovutgichni tarmoqdan uzing va nosozlikni bartaraf etish uchun mexanikni chaqiring!</li> <li>•Bir vaqtning o'zida sovutgichga va tabiiy yerga ulangan qurilmalarga (gaz plitasi, isitish radiatorlari, suv o'tkazuvchi quvurlar) tegmang!</li> <li>•Sovitish qutisini ichkaridan va tashqaridan tozalash, sovutgich ostidagi pollarni yuvish, nosozliklarni bartaraf etish paytida uni tarmoqdan uzing!</li> </ul>
DIQQAT!	<ul style="list-style-type: none"> <li>•<b>Sovitish qutisi jismoniy, asabiy yoki ruhiy nuqsoni bo'lgan yoki tajriba va bilimga ega bo'lmagan shaxslar tomonidan foydalanish uchun mo'ljallanmagan, faqat bunday shaxslar ularning xavfsizligi uchun mas'ul shaxs tomonidan nazorat qilingan yoki ushbu sovutgichdan foydalanish bo'yicha ko'rsatma berilgan hollar bundan mustasno!</b></li> <li>•<b>Bolalarni sovitish qutisi bilan o'ynashlariga yo'l qo'ymaslik uchun ularni nazorat qilish kerak!</b></li> <li>•<b>Sovutish tizimining germetikligi buzilganda xonani havosini yaxshilab yangilang va ochiq olovni ishlatmang!</b></li> </ul>

- Sovitish qutisini yoni bilan tashish! Talablarga amal qilmaslik kompressor shikastlanishiga olib kelishi mumkin!
- Ochiq qopqoq/oyna bilan sovitish qutisini ishlatish!
- O'tkir qirralarga ega shikastlangan oyna bilan sovitish qutisini ishlatish!
- Yog'ingarchilik, bevosita quyosh nurlari ta'siri ostida sovitish qutisini ishlatish!
- Namlik yuqori, shuningdek tok o'tkazilgan polli binolarda sovitish qutisini ishlatish! Sovitish qutisi, birinchi navbatda, elektr asbobidir va uni yuqori namlikda ishlatish tutashuvga yoki elektr toki urishiga olib kelishi mumkin!
- Ventilyatori ishlamaydigan sovitish qutisini ishaltish!
- Sovitish qutisini elektr tarmog'iga ulash uchun ikkitalik, uchtalik adapterlar va uzaytirgich simlaridan foydalanish, chunki ular yong'inga olib kelishi mumkin!
- Alanga yuzaga kelishi mumkin bo'lgan elektr isitish qurilmalarini sovitish qutisiga o'rnatish!
- Sovitish qutisining elektr tizimiga suyuqlik tushishini oldini olish uchun suyuqlik idishlarini sovutgich ustiga qo'yish!
- Sovitish qutisini tokchaga yoki mebelga o'rnatish!
- Ish paytida sovitish qutisi kompressoriga tegish, chunki ish paytida u 90°C haroratgacha qiziydi!
- Sovitish qutisi tuzilishiga mustaqil ravishda o'zgartirishlar kiritish!
- Sovitish qutisining ventilyatsion tirqichlarini berkitib qo'yish!
- Mahsulotlarni saqlash uchun bo'lma ichiga elektr jihozlardan foydalanish!

## KOMPLEKTATSIYA

“Sovitish qutisi” turidagi sovitish shkafi komplektatsiyasi



Savat	
1 dona –	“Biryusa 100KX”
	“Biryusa 155KX”
	“Biryusa 200KX”
	“Biryusa 210KX”
	“Biryusa 240KX”
	“Biryusa 260KX”
2 dona –	“Biryusa 285KX”
	“Biryusa 305KX”
	“Biryusa 305FKDQ”
	“Biryusa 305EKDQ”
	“Biryusa 355KX”
	“Biryusa 355FKDQ”
	“Biryusa 355EKDQ”
	“Biryusa 455KX”
	“Biryusa 455KXQ”
	“Biryusa 455KD”
	“Biryusa 455FKDQ”
	“Biryusa 455EKDQ”
	“Biryusa 560KX”
	“Biryusa 560KXQ”
	“Biryusa 560KD”
	“Biryusa 560FKDQ”
	“Biryusa 560EKDQ”
	“Biryusa 680KXQ”
	“Biryusa 680KDQ”
	“Biryusa 680FKDQ”
	“Biryusa 680EKDQ”

Har bir sovitish qutisi komplektatsiyasiga ishlatish bo'yicha quyidagi hujjatlar to'plami kiritilgan: foydalanish qo'llanmasi, kafolat kartasi, xizmat ko'rsatish markazlari manzillari.

# FOYDALANISH

## MEXANIK BOSHQARUV BLOKLI SOVITISH QUTILARI

- Yoqish** • Tarmoq shnuri vilkasini rozetkaga kiring.
- Harorat rejimini o'rnatish** • Sovitish qutisida harorat rejimi termoregulyator dastagini burish orqali o'rnatiladi va uni avtomatik tarzda ham o'rnatish mumkin. Soat mili bo'yicha buralganda sovitish qutisida harorat pasayadi, soat miliga qarshi buralganda harorat oshadi.

“1” – termoregulyator dastagini soat mili yo'nalishiga teskari ovoz chiqquncha eng oxirgi holatga burish orqali amalga oshiriladi. Ushbu rejimda muzlatgich kompressori ishlamaydi.

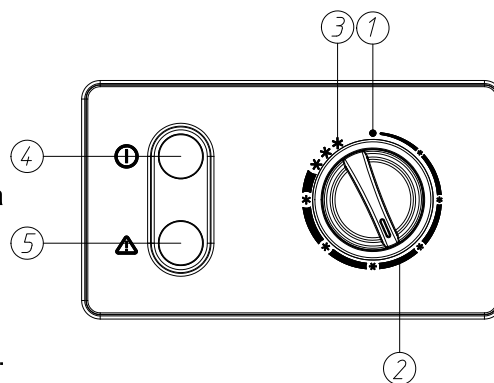
“2” – ushbu rejim standart o'rnatilgan.

Termoregulyator dastagini burish orqali sovitish qutisida harorat rejimi o'rnatiladi. Ushbu rejimda sovitish qutisi kompressori davriy ishlaydi.

“3” – “Muzlatish” rejimiga o'tish termoregulyator dastagini soat mili yo'nalishi bo'yicha ovoz chiqquncha eng oxirgi holatga aylantirish orqali amalga oshiriladi. Kompressor uzluksiz ishlaydi.

“4” – sovitish qutisi tarmoqqa ulanganda yashil rangli indikator yonadi, “⊕” belgisi bilan ifodalanadi.

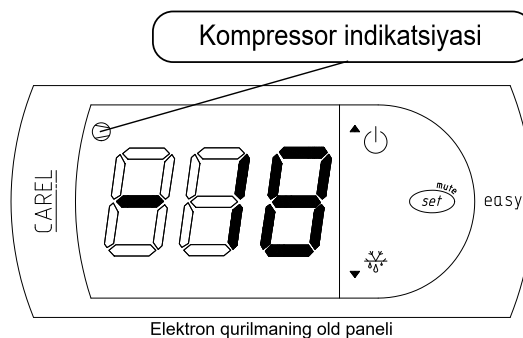
“5” – qizil rangli indikator sovitish qutisida harorat minus 10°C dan yuqoriga oshganligi haqida xabar beradi, harorat tushganda indikator o'chadi, “Δ” belgi bilan ifodalanadi.



- Mahsulotlarni muzlatish** • “Muzlatish” rejimi oziq-ovqat mahsulotlarini tezroq muzlatish uchun kerak bo'ladi. Iste'molchi yangi mahsulotlarni joylashtirishdan 24 soat oldin yoqadi. Mahsulotlar joylangach 24 soat o'tib, termoregulyator dastagini kerakli saqlash haroratiga qo'yish kerak.
- O'chirish** • Sovitish qutisini tarmoqdan to'liq o'chirish uchun vilkani rozetkadan chiqarish kerak.


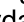
## ELEKTRON BOSHQARUV BLOKLI “D” SERIYA SOVITISH QUTILARI

- Yoqish** Tarmoq shnuri vilkasini rozetkaga kiring. Elektron qurilma displeyida haqiqiy harorat yonib turadi. Chaqnovchi parametr “OFF” aks etganda, « » tugmasini “ON” va haqiqiy harorat chiqqunga qadar 3 s dan ko'proq bosib turish kerak.



- Harorat rejimini o'rnatish** Haroratni saqlash uchun elektron boshqaruv bloki parametrlari sozlamasi ishlab chiqaruvchi zavodda amalga oshiriladi:
- sovitish qutilari uchun (“F”, “E” seriyadan tashqari) – minus 18°C;
  - “F” seriya sovitish qutilari uchun – minus 25°C.
  - “E” seriya sovitish qutilari uchun – minus 25°C.



Displayda o'rnatilgan haroratni ko'rish uchun bir soniya davomida "Set" tugmasini bosib turing, berilgan harorat yonadi. Bu parametрни o'zgartirish uchun «» yoki «» tugmasidan foydalaning..

Sovitish qutilari uchun ("F" seriyadan tashqari) haroratni minus 19°C dan minus 12°C ga 0,1°C qadam bilan o'zgartirish diapazoni.

"F" seriya sovitish qutilari uchun haroratni minus 34°C dan minus 19°C ga 0,1°C qadam bilan o'zgartirish diapazoni.

"E" seriya sovitish qutilari uchun haroratni minus 28°C dan minus 19°C ga 0,1°C qadam bilan o'zgartirish diapazoni.

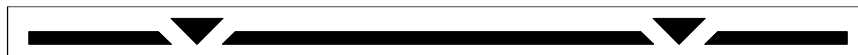
Yangi parametрни yozish "Set" tugmasiga bir marta bosish orqali amalga oshiriladi.

**DIQQAT!** **Sovitish qutisi tarmoqqa ulangach bir daqiqa o'tib kompressor yoqiladi, bu holatda displeyning chap yuqori burchagida indikator yonadi. Harorat o'rnatilganiga yetgach, mahsulot davriy ishlashni boshlaydi.**

**Xatolik kodlari**  
Elektron qurilma nosozliklarni aniqlaydi va ularni xatolik kodlari bilan ko'rsatadi:  
- "E0"- tovushli signalli va "qo'ng'iroq" indikator tasvirli – harorat datchigi simi uzilishi;  
- "HI"- sovitish qutisi ichida yuqori harorat signalizatsiyasi. 30 daqiqa davomida ruxsat etilgan ±2°C hisobga olingan holda kamerada harorat belgilangan chegaradan 1°C ga oshganda displeyda aks etadi;  
- "LO"- kamera ichida past harorat signalizatsiyasi. 30 daqiqa davomida ruxsat etilgan ±2°C hisobga olingan holda kamerada harorat belgilangan chegaradan 1°C ga oshganda displeyda aks etadi.

**O'chirish** Sovitish qutisini tarmoqdan to'liq o'chirish uchun vilkani rozetkadan chiqarish kerak.

**DIQQAT!** **Sovitish qutisiga mahsulotlar o'rnatilgan yuklash qatorigacha yuklanadi.**



## XIZMAT KO'RSATISH VA QARASH

**Muzdan tushirish va tozalash**  
Ishlashi davomida sovitish qutisining ichki shkafi devorlarida qor qoplami (qirov) hosil bo'lishi mumkin, bu nuqson emas.  
Sovitish qutisi uzoq vaqt va ishonchli ishlashi uchun uni ham ichki, ham tashqi tomondan tizimli tozalab turish talab etiladi. Sovitish qutisini tozalashni uni muzdan tushirish bilan birga amalga oshirishni tavsiya qilamiz.

**DIQQAT!** **•Tozalash va muzdan tushirishdan oldin sovitish qutisini elektr quvvat tarmog'idan uzing!** Qor qoplami mahsulotlarning intensiv sovishiga to'sqinlik qiladi va elektr energiyasi sarf qilinishining ko'payishiga olib keladi.

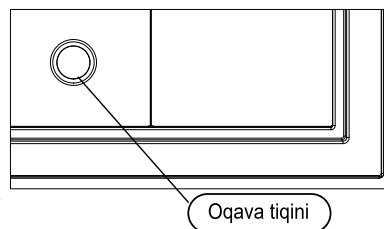
**DIQQAT!** **•Haddan ortiq muz bosib ketishi sovitish qutisi korpusini buzishi mumkin.**

Qirov qatlami 5-8 mm ga yetganda muzdan tushirishni amalga

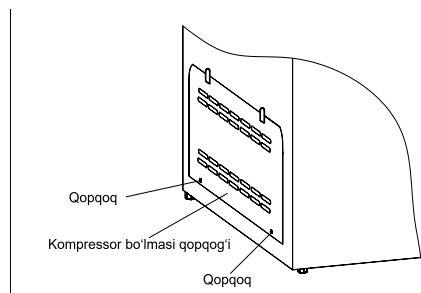
Buning uchun:

- Sovitish qutisini elektr tarmog'idan uzing, barcha saqlanayotgan mahsulotlarni olib tashlang.
- Sovitish qutisi ostiga, to'kish tirqishi atrofida, erigan suvni to'plash uchun idish o'rnating, ichki bak tubida erigan suv oqish tirqishidan tiqinni yechib oling.

- Sovitish qutisi qopqog'ini oching va qirov erishini kuting. Yog'och yoki plastmassa kurakcha bilan qirovni olib tashlash mumkin.



Ventilyatorli tashqi kondensator bilan jihozlangan (Q bilan belgilangan) sovitish qutisi avariya holatlarisiz ishlashini ta'minlash uchun taxminan ikki oyda bir marta ventilyator parragi va kondensator trubalarini changdan tozalash kerak. Buning uchun tarmoqdan sovitish qutisini uzish, kompressor bo'lmasi qopqog'ini otvortka yordamida olish, changyutkich va cho'tka yordamida changni ehtiyotkorlik bilan olib tashlash kerak bo'ladi.



TAQIQLANADI!

**•Eritish jarayonini tezlashtirish uchun mexanik qurilmalar yoki boshqa vositalardan foydalanish! Hech bir holatda soch quritish feni yoki boshqa isitish qurilmalaridan foydalanmang, ular sovitish qutisining plastmassa detallariga shikast yetkazishi mumkin.**

Sovitish qutisini issiq sovunli suvda yuving, artib quriting.  
Shamollatish uchun bir soat davomida qopqog'oyynani ochiq qoldirib, yaxshilab quriting.  
Oqava tiqinini joyiga qo'ying.

## MAHSULOTLARNI SAQLASH VA MUZLATISH BO'YICHA TAVSIYALAR

Muzlatish

- 24 soat davomida "Muzlatish quvvati" qatorida ushbu model bo'yicha texnik ma'lumotlarda qancha ko'rsatilgan bo'lsa, shuncha "kg" yangi oziq-ovqat mahsulotini muzlatish mumkin.
- Ko'p miqdorda mahsulot yuklash muzlatish sifati yomonlashuviga, shuningdek avvalroq muzlatilgan mahsulotlar sifati yo'qotilishiga olib keladi.
- Faqat yangi mahsulotlarni muzlating.
- Mahsulotlarni sovitish qutisiga yuklashdan oldin ularni xona haroratigacha sovitng.
- Mahsulotlarni oziq-ovqat paketlari, plastmassa, metall yoki alyuminiy idishlarga porsiyalab o'rash zarur.
- Muzlatishning davomiyligi qadoqlash, qadoq, joylashtirish usuli, mahsulot turiga bog'liq.
- Yaroqlilik muddati o'tib ketmasligi uchun har bir qadoq sovitish qutisiga joylanganda uni sana bilan belgilagan ma'qul.
- Muzlatish uchun mo'ljallangan mahsulotlar sovitish qutisining pastki qismida bir tekis joylashtiriladi.
- Yangi mahsulotlar qadoqlari oldin muzlatilgan mahsulotlar qadog'iga tegmasligi kerak, bu mahsulotlar yopishib qolishiga olib kelishi mumkin. Buning uchun muzlagan mahsulotlarni o'z vaqtida savatlardagi bo'shagan joylarga taxlash kerak bo'ladi.
- Shisha tarada suyuq mahsulotlarni sovitish qutisiga joylashga ruxsat etilmaydi. Ular yorilib ketishi mumkin.

Saqlash

- Muzlatilgan mahsulotlarni saqlash vaqti mahsulotlar tarkibi, ularning sifati, saqlash muddati va boshqalarga bog'liq.
- Sanoat usulida muzlatilgan mahsulotlarni saqlashda qadog'ida ko'rsatilgan saqlash muddatlariga amal qilish kerak.
- Qopqog'oyynani tez-tez ochmang va uzoq vaqtga ochiq qoldirmang. Bu sovitish qutisi ichki shkafi devorlarida qirov ko'payishiga olib kelishi mumkin, natijada qurilmaning eritish qobiliyati pasayadi va elektroenergiya sarfi oshadi.

•Elektroenergiyaning qisqa muddatli uzilishlarida sovitish qutisi qopqog'i/oyynasini ochish tavsiya etilmaydi. Sovitish qutisi to'liq yuklanganda elektr energiyasining uzoq davom etmaydigan uzilishlari muzlatilgan mahsulotlar sifatiga sezilarli ta'sir ko'rsatmaydi.

## MUMKIN BO'LGAN NOSOZLIKLAR VA ULARNI BARTARAF ETISH USULLARI

Nosozlik, uning tashqi ko'rinishi	Mumkin bo'lgan sababi	Nosozlikni aniqlash va tuzatish usuli
Tarmoqqa ulangan sovitish qutisi ishlamayapti	Tarmoqda kuchlanish yo'q	Tarmoqdagi kuchlanishni tekshirish
	Vilka va rozetka o'rtasida aloqa yo'q	Aloqani ta'minlash
Elektron qurilma haroratni ko'rsatmayapti	Elektron qurilma quvvati yo'q	Xizmat ko'rsatuvchi ustaxonaga murojaat qiling
Dirillagan va taqillagan tovush	Sovitish agregati quvurlari sovitish qutisi korpusi yoki devorlarga tegyapti	Quvurlarga tegishni bartaraf qilish
	Sovitish qutisi beqaror va notekis yuzada o'rnatilgan	Sovitish qutisini tekis yuzaga o'rnatish
Sovitish shkafini hidi bor	Mahsulotlarning hid chiqaruvchi nojermetik qadog'i	Sovitish qutisini iliq sovunli eritma bilan yuvish, artish va shamollatish

- Boshqa nosozliklar bo'lgan taqdirda, xizmat ko'rsatish markaziga murojaat qiling.

### DIQQAT!

**Sovitish qutisining ishlashi paytida quyidagilar eshitilishi mumkin:**

- harorat datchik-relesining ishga tushish ovozi;
  - sovutish tizimining quvurlari orqali aylanadigan sovutish moddasining shildirashi;
  - materiallarning harorat deformatsiyalari paytida yengil chirsillashlari;
  - Ishlayotgan ventilyatorlar sabab biroz shovqin chiqishi mumkin (gumburlagan ovoz)
- Bunday tovushlar biror bir nuqson bilan bog'liq emas va funksional xususiyatga ega. Issiqlik izolyatsiyasini ishlab chiqishda ko'piklantiruvchi gaz sifatida kirishib kichrayishi mumkin bo'lgan siklopentandan foydalaniladi. Sovitish qutisi korpusining yon yuzalarida va orqa devorida issiqlik izolatsiyasining qisqarishi natijasida yuzaga kelgan bilinmas notekisliklar sovutgichning ishlashiga ta'sir qilmaydi va bu nuqson hisoblanmaydi.

## QAYTA ISHLASH

Belgilangan xizmat muddati tugagandan so'ng, ishlab chiqaruvchi korxonada sovitish qutisining xavfsiz ishlashi uchun javobgar bo'lmaydi, shuning uchun sovutgichning elektr va yong'in xavfsizligini ta'minlash uchun uch yilda kamida bir marta xizmat ko'rsatish markazining mutaxassisini elektr simlarini profilaktik tekshirish yoki ta'mirlash uchun taklif qilish tavsiya etiladi.

Sovitish qutisini keyinchalik ishlatish imkoni bo'lmasa, uni quyidagicha tarzda yaroqsiz holatga keltirishni tavsiya qilamiz:

- Sovitish qutisi korpusi (qopqog'i) mahalliy ma'muriyat tomonidan o'rnatilgan qoidalar va talablar bo'yicha maisiy va sanoat chiqindilari poligonlarida berkitish lozim;
- Kompressor, sovutish moslamasi, ishga tushirish relesi, elektr simlari, ichki bak qora va rangli metallarning parchalari sifatida utilizatsiya qilinishi mumkin;
- Sovitish qutisi tarkibida qimmatbaho metallar yo'q.

### TAQIQLANADI!

**•Sovutgich korpusi va eshiklarining issiqlik izolatsiyasini yonish jarayonida zaharli moddalar hosil bo'lishi sababli kuyishi.**

## TEXNIK MA'LUMOTLAR

Xususitlari	Modelni belgilash																										
	Biryusa 100KX	Biryusa 155KX	Biryusa 200KX	Biryusa 210KX	Biryusa 240KX	Biryusa 260KX	Biryusa 285KX	Biryusa 305KX	Biryusa 355KX	Biryusa 455KX	Biryusa 560KX	Biryusa 455KXQ	Biryusa 560KXQ	Biryusa 680KXQ	Biryusa 680KDDQ	Biryusa 455KD	Biryusa 560KD	Biryusa 305FKDQ	Biryusa 355FKDQ	Biryusa 455FKDQ	Biryusa 560FKDQ	Biryusa 680FKDQ	Biryusa 305EKDQ	Biryusa 355EKDQ	Biryusa 455EKDQ	Biryusa 560EKDQ	Biryusa 680EKDQ
Ichki hajm	100	145	190	200	220	240	260	285	330	420	510	420	510	600	600	420	510	285	330	420	510	600	285	330	420	510	600
Muzlatish quvvati, kg/sutka	14	14	17	17	14	14	14	17	20	23	25	23	25	28	28	23	25	29	31	35	38	43	29	31	35	38	43
Tokchanning sovitiladigan maydoni, m <sup>2</sup>	0,24	0,32	0,42	0,39	0,43	0,50	0,56	0,57	0,74	0,89	1,03	0,89	1,03	1,16	1,16	0,89	1,03	0,57	0,74	0,89	1,03	1,16	0,57	0,74	0,89	1,03	1,16
Laradagi harorat, °C*	MINUS 18														-												
Laradagi haroratlar diapazonlari, °C*	-														-19 dan -12 gacha			-34 dan -18 gacha				-28 dan -18 gacha					
Tashqi harorat 24 C bo'lganda elektroenergiyaning sutkalik sarfi, kVt•s, ko'pi bilan	0,8	0,9	1,0	1,0	1,2	1,2	1,2	1,3	1,6	1,7	1,9	1,8	2,0	2,6	2,6	1,7	1,9	2,8	3,4	3,6	4,3	4,7	2,5	2,6	2,7	2,8	3,1
Gabarit o'lchamlar, mm balandlik, (B)	810	810	810	810	810	810	810	810	810	810	810	810	810	810	810	810	810	810	810	810	810	810	810	810	810	810	810
Kenglik, (K)	565	755	755	935	1055	935	1205	1055	1205	1500	1790	1500	1790	2035	2035	1500	1790	1055	1205	1500	1790	2035	1055	1205	1500	1790	2035
Chuqurlik, (C)	540	540	665	540	540	665	540	665	665	665	665	665	665	665	665	665	665	665	665	665	665	665	665	665	665	665	665
Qurilma me'yorda ishlashi mumkin bo'lgan tarmoqdagi kuclanishdan og'ish, V	187 dan 242 gacha																										
Nominal sarflangan quvvat, Vt	75	80	80	82	95	96	96	98	100	120	140	158	167	183	200	120	140	251	255	260	275	280	170	185	190	215	240
Sof og'irligi, kg	21	27	31	32	33	34	36	39	41	48	51	48	51	67	67	48	51	39	41	48	51	67	39	41	48	51	67
Belgilangan xizmt muddati, yil, kam bo'lmagan	7	7	7	7	7	7	7	7	7	7	7	7	7	7	7	7	7	7	7	7	7	7	7	7	7	7	7
Tovush quvvatining to'g'rilangan darajasi, dBA, ko'pi bilan	43	43	43	43	43	43	43	43	43	43	45	50	50	50	50	43	45	50	50	50	50	50	50	50	50	50	50

\*GOST 23833-95 ga muvofiq laboratoriya sharoitlarida aniqlanadi

Eslatma: – Nominal iste'mol quvvati kompressor modeliga qarab o'zgarishi mumkin – Xladagent va doza mahsulot modeliga bog'liq (mahsulotdagi ma'lumot tablichkasiga qarang).



«Biryusa» məhsullarını seçdiyiniz üçün Sizə təşəkkür edirik!

AZƏRBAYCAN

Səlahiyyətli servis mərkəzlərinin telefonları və ünvanları haqqında məlumatı Siz [www.biryusa.ru](http://www.biryusa.ru) saytımızda, və ya QR kodu skan etməklə tapa bilərsiniz.

«Biryusa» məhsullarının keyfiyyəti və ya xidməti ilə əlaqəli, hər hansı sualınız olarsa, 8 800 250 0014 telefon nömrəsi ilə (Rusiya Federasiyasının istənilən regionundan pulsuz zəng), iş saatları - Bazar ertəsi-Cümə 04:00-13:00 (MSK), və ya [service@biryusa.ru](mailto:service@biryusa.ru) elektron ünvanına məktub göndərməklə xidmət şöbəsi ilə əlaqə saxlaya bilərsiniz.



İstifadə etməzdən əvvəl bu təlimatı oxumağınızı təkidlə tövsiyə edirik!

## MÜNDƏRİCAT

<b>ÜMUMİ MƏLUMAT</b>	<b>3</b>
<b>İSTİSMARA HAZIRLIQ</b>	<b>3</b>
Qablaşmanın açılması	
Sandiğın quraşdırılması	
Sandiğın təmizlənməsi	
Sandiğın qoşulması	
Qidaları nə vaxt qoymalı?	
<b>TƏHLÜKƏSİZLİK TƏLƏBLƏRİ</b>	<b>4</b>
<b>KOMPLEKTASIYA</b>	<b>5</b>
<b>İSTİSMAR</b>	<b>6</b>
<b>“SANDIQ” TIPLİ SOYUDUCU ŞKAFLAR:</b>	
Biryusa - 100KX, 155KX, 200KX, 210KX, 240KX, 260KX, 285KX, 305KX, 305FKDQ, 305EKDQ, 355KX, 355FKDQ, 355EKDQ 455KX, 455KXQ, 455KD, 455FKDQ, 455EKDQ, 560KX, 560KXQ, 560KD, 560FKDQ, 560EKDQ, 680KXQ, 680KDQ, 680FKDQ, 680EKDQ	
<b>XİDMƏT VƏ QULLUQ</b>	<b>7</b>
<b>QİDALARIN SAXLANMASI VƏ DONDURULMASI ÜÇÜN TÖVSIYƏLƏR</b>	<b>8</b>
<b>MÜMKÜN NASAZLIQLAR VƏ ONLARIN ARADAN QALDIRILMASI ÜSULLARI</b>	<b>9</b>
<b>UTİLİZASIYA</b>	<b>9</b>
<b>TEXNİKİ DETALLAR</b>	<b>10</b>

## ÜMUMİ MƏLUMAT

izah

- Sandıq" tipli soyuducu şkaflar (bundan sonra sandıq) mülayim iqlim şəraitində qablaşdırılmış dondurulmuş qida məhsullarının ticarət müəssisələrində, yeyinti sənayesində və ictimai iaşə obyektlərində dondurulması və uzun müddət saxlanması üçün nəzərdə tutulmuşdur.
- Soyuducu vitrinlər (bundan sonra sandıq) mülayim iqlim şəraitində ticarət müəssisələrində, qida sənayesində və ictimai iaşə müəssisələrində qablaşdırılmış dondurulmuş qidaların qısamüddətli saxlanması, nümayişi və satışı üçün nəzərdə tutulub.

- Sandığın model adında göstərilmiş icrasında fərqlər var:
  - «F» - daxili həcmdə temperatur mənfisi 34°C-dən aşağı olmadığı bir sinə;
  - «E» - daxili həcmdə temperatur mənfisi 28°C-dən aşağı olmadığı bir sinə;
  - «K» - açılmayan (köpüklənmiş) qapaqlı sandıq;
  - seriya işarəsi yoxdur-düz şüşəli sandıq;
  - «X» - orijinal daxili dizaynı olan sandıq;
  - “D” - elektron bloku olan və displeydə məlumatları əks etdirən sandıq;
  - seriya işarəsi yoxdur -mexaniki termorequlyatorlu sandıq;
  - “Z” – mexaniki kilidli sandıq;
  - “Z” – mexaniki kilidli sandıq;
  - “Q” – kondensatorun məcburi soyudulduğu sandıq;
  - “Q” – kompressorun məcburi soyudulduğu sandıq;
  - “L” -korpusda sifarişçinin qrafik məlumatı olan sandıq (brendləşmə);
  - “I” – daxili işıqlandırma ilə sinə
- Sandıq müxtəlif rəng xətlərinə və onların birləşmələrinə malikdir:
  - «B» – rəng xətti «Qara»;
  - «C» – orijinal rəng xətti;
  - «G» – «Bej» rəng xətti;
  - «H» – rəng xətti «Qırmızı»;
  - «I» – «Paslanmaz polad» rəng xətti;
  - «L» – «Mavi» rəng xətti;
  - «M» – rəng xətti «Metallik»;
  - «P» – mirvari rəng xətti «Parlaq metal»;
  - «S» – «Güzgü» rəng xətti;
  - «T» – «Narıncı» rəng xətti;
  - «W» – «Tutqun qrafit» rəng xətti;
  - rəng xətti «Ağ»-seriya işarəsi yoxdur.

## İSTİSMARA HAZIRLIQ

Qablaşmanın açılması

- Qablaşdırma lentlərini kəsin, qablaşdırmanı diqqətlə, zərbədən qoruyaraq çıxarın.
- Sandığın xarici metal səthi polietilen plyonka ilə mühafizə oluna bilər, zəruri olduqda çıxarıla bilər. Bunun üçün əvvəlcədən onun üzərində diqqətlə kəsiklər etmək lazımdır.

DIQQƏT!

- Sandığı şaquli müstəvidən 30 dərəcədən çox əymək tövsiyə edilmir. Əgər Siz əymək məcburiyyətində qaldınızsa, şaquli vəziyyətə qaytardıqdan sonra onu işə salmazdan əvvəl ən azı 30 dəqiqə gözləmək lazımdır. Dərhal işə salmaq soyuducu aqreçatın sıradan çıxmasına səbəb ola bilər!**
- Əgər sandıq şaxtada olubsa, onu işə salmazdan əvvəl ən azı 8 saat qapı açıq vəziyyətdə otaq temperaturunda saxlanılmalıdır! Qızdırılmayan sandığın şəbəkəyə qoşulması kompressorun tıxanmasına səbəb ola bilər!**

Quraşdırılma

- Sandığın quraşdırılması üçün yer kompressorun işləməsi zamanı vibrasiyanın yaranmasına imkan verməyən, möhkəm və düz olmalıdır.
- Sandığı birbaşa günəş işığı düşməyən yerdə, işıqlandırma və istilik cihazlarından (qaz və elektrik plitələri, sobalar və radiatorlar) ən azı 50 sm məsafədə quraşdırmaq lazımdır.
- Sandığın yerləşdiyi yer onun ətrafında sərbəst hava dövrənini təmin etməlidir. Sandığın arxa divarından başqa, hər tərəfdən boş yer ən azı 10 sm olmalıdır..

DIQQƏT!

- “Q” seriyası istisna olmaqla, bütün sandıqlar daxili kondensatorla təchiz edilmişdir. Kondensator sandığın sağ yan, sol yan və ön tərəflərində yerləşir. Bu o deməkdir ki, sandığın bu divarları istilik dəyişdiricisi kimi çıxış edir və kompressorun işləməsi zamanı qızdırılır. Bu normal haldır!**

- DIQQƏT!** • **Sandığı 55%-dən çox olmayan nisbi rütubətdə ətraf mühitin temperaturu plus 16°C-dən plus 32°C-yə qədər olan quru havalandırılan otaqda quraşdırmaq lazımdır. Otaqda nisbi rütubət 55%-dən çox olarsa, şüşədə kondensasiya yarana bilər.**
- Təmizləmə** • Daşınma zamanı sandığa daxil ola biləcək tozu təmizləmək üçün daxili və xarici səthləri, həmçinin komplekt hissələri ilıq sabunlu su ilə nəmlənmiş yumşaq parça ilə yuyun, təmiz su ilə yaxalayın, tam qurudun və bir saat ərzində havalandırın.
- DIQQƏT!** • **Yeni sandığın spesifik qoxusu olur ki, zamanla tamamilə yox olur.**  
• **Sandığı yumaq üçün tərkibində turşular və həlledicilər olan aşındırıcı pastalardan və yuyucu vasitələrdən istifadə etməyin!**
- Qoşulma** • Sandığı tezliyi 50 Hz və nominal gərginliyi 220 V olan dəyişən cərəyan şəbəkəsinə qoşmaq lazımdır (soyuducu şəbəkədə 187 V-dan 242 V-a qədər gərginlik ilə normal işləyə bilər). Sandığın göstərilən parametrlərə uyğun olmayan şəbəkəyə qoşulması onun sıradan çıxmasına gətirib çıxara bilər. Əgər şəbəkədəki gərginlik tövsiyə olunan parametrlərə uyğun deyilsə, ən azı 1600 VA ümumi başlanğıc gücü üçün hesablanan (ixtisaslaşdırılmış mağazadan alınır) gərginlik stabilizatorunu quraşdırmaq zəruridir.  
• Sandıqlar elektrik cərəyanından qorunma növünə uyğun olaraq "1" sinfinə uyğun istehsal olunur (torpaqlayıcı məftil ilə), buna görə də sandıqlar yalnız torpaqlama olan elektrik şəbəkəsinə qoşulmalıdır. Əgər rozetka sandığın elektrik çəngəlinə uyğun gəlmirsə, rozetkanı quraşdırmaq üçün təcrübəli elektrikçiye müraciət etməlisiniz (mühafizə sinfi 1).
- Qidaları nə vaxt qoymalı?** • Sandıqlar şəbəkəyə qoşduqdan 4 saat sonra məhsulları yerləşdirə bilərsiniz.

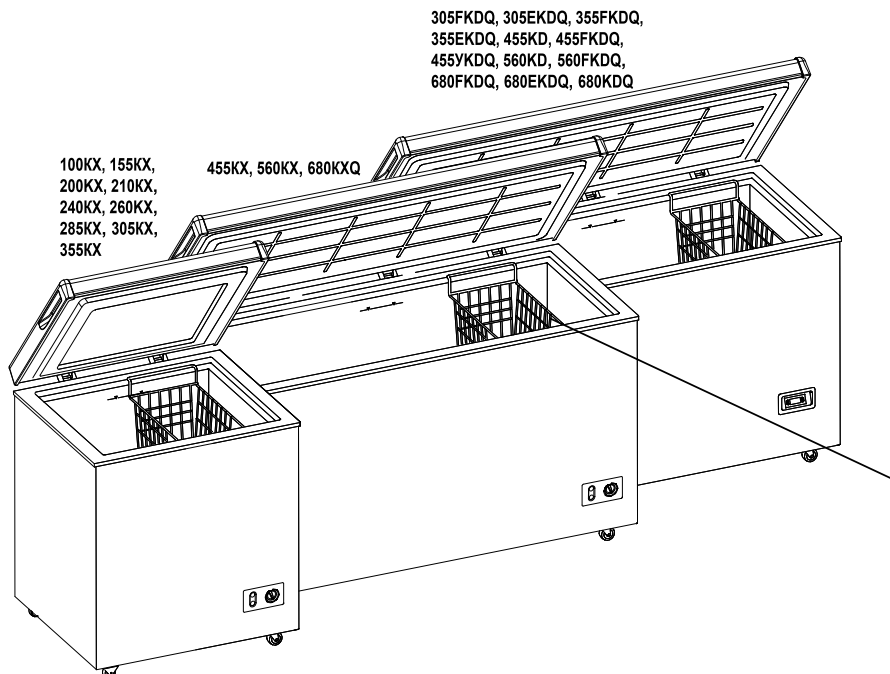
## TƏHLÜKƏSİZLİK TƏLƏBLƏRİ

- Təhlükəsizlik qaydaları** Sandığın istismarı zamanı təhlükəsizlik qaydalarına əməl edin:
- Sandığı elektrik şəbəkəsinə qoşmazdan əvvəl rozetkanın saz vəziyyətdə olduğuna və elektrik şnurunda və çəngəldə zədələnmələrin olmamasına əmin olun!
  - Elektrik şuru zədələnbə, elektrik cərəyanı vurma riskinin qarşısını almaq üçün, o dəyişdirilməlidir, Bunun üçün səlahiyyətli xidmət mərkəzinə və ya oxşar ixtisaslı şəxsə müraciət etməlisiniz!
  - Sandığın korpusuna cərəyan keçirən hissələrin qısaqapanmasının əlamətləri varsa (metal hissələrə toxunduqda çimdiklənmə), sandığı elektrik şəbəkəsindən ayırın və problemi aradan qaldırmaq üçün usta çağırın!
  - Sanığa və təbii torpaqlamaya malik cihazlara (qaz plitəsi, isitmə radiatorları su kranları) eyni vaxtda toxunmayın!
  - Sandığı içəridən və xaricdən təmizləyərkən, soyuducunun altında döşəmələri yuyarkən və nasazlıqların aradan qaldırılması zamanı onu elektrik şəbəkəsindən ayırın!
- DIQQƏT!!** • **Bu sandıq fiziki, əsəb və ya əqli qüsurları olan və ya təcrübə və biliyi olmayan insanların (o cümlədən uşaqlar) istifadəsi üçün nəzərdə tutulmayıb. Bu şəxslərin təhlükəsizliyinə cavabdeh olan şəxs tərəfindən bu şəxslərə nəzarət olunduğu və ya bu soyuducunun istifadəsi ilə bağlı təlimatlandırıldığı hallar istisna olmaqla!**  
• **Uşaqların sandıq ilə oynamasının qarşısını almaq üçün onlara nəzarət edilməlidir!**  
• **Soyuducu sistemin gərmətikliyi itirildikdə, otağı yaxşı havalandırın və açıq alovdan istifadə etməyin!**

- Sandığı yan tərəfinə əyərək daşımaq! Tələblərə əməl edilməməsi kompressorun zədələnməsinə səbəb ola bilər!
- Sandığı qapağı/şüşəsi açıq halda işlətmək!
- Sandığı iti kənarları olan sınımış şüşə qapı ilə işlətmək!
- Sandığı atmosfer yağıntılarının, birbaşa günəş işığının təsiri altında işlətmək!
- Sandığı yüksək rütubətli otaqlarda, eləcə də elektrik keçirici döşəmələri olan otaqlarda işlətmək! Sandıq - ilk növbədə elektrik cihazıdır və onun yüksək rütubətdə istifadə edilməsi qısa qapanmaya və ya elektrik cərəyanı ilə vurmaya səbəb ola bilər!
- Sandığı ventilyator sönük halda işlətmək!
- Sandığı elektrik şəbəkəsinə qoşmaq üçün keçid, ikilik, üçlük və uzatma kabellərindən istifadə etmək, çünki onlar yanğına səbəb ola bilər!
- Sandığın üzərinə yanğına səbəb ola biləcək elektrik qızdırıcılarını quraşdırmaq!
- Mayenin sandığın elektrik sisteminə daxil olmasının qarşısını almaq üçün soyuducunun üzərinə maye olan qablar qoymaq!
- Sandığı divar oyuğuna quraşdırmaq və ya mebelin içərisində qurmaq!
- İşləmə zamanı sandığın kompressoruna toxunmaq, çünki iş zamanı o 90°C temperatura qədər qızır!
- Sandığın konstruksiyasına müstəqil şəkildə dəyişiklik etmək!
- Sandığın ventilyasiya deşiklərinin qapağını tutmaq olmaz!
- İstehsalçı tərəfindən tövsiyə olunan tipdə olmadıqda, qida saxlama bölmələrinin içərisində elektrik cihazlarından istifadə etməyin!

## KOMPLEKTASIYA

“Sandıq” tipli  
soyuducu şkafların  
komplektasiyası



100KX, 155KX,  
200KX, 210KX,  
240KX, 260KX,  
285KX, 305KX,  
355KX

455KX, 560KX, 680KXQ

305FKDQ, 305EKDQ, 355FKDQ,  
355EKDQ, 455KD, 455FKDQ,  
455YKDQ, 560KD, 560FKDQ,  
680FKDQ, 680EKDQ, 680KDQ

- Səbət
- 1 ədəd.–«Biryusa 100KX»  
«Biryusa 155KX»  
«Biryusa 200KX»  
«Biryusa 210KX»  
«Biryusa 240KX»  
«Biryusa 260KX»
- 2 ədəd.–«Biryusa 285KX»  
«Biryusa 305KX»  
“Biryusa 305FKDQ”  
“Biryusa 305EKDQ”  
“Biryusa 355KX”  
“Biryusa 355FKDQ”  
“Biryusa 355EKDQ”  
“Biryusa 455KX”  
“Biryusa 455KXQ”  
“Biryusa 455KD”  
“Biryusa 455FKDQ”  
“Biryusa 455EKDQ”  
“Biryusa 560KX”  
“Biryusa 560KXQ”  
“Biryusa 560KD”  
“Biryusa 560FKDQ”  
“Biryusa 560EKDQ”  
“Biryusa 680KXQ”  
“Biryusa 680KDQ”  
“Biryusa 680FKDQ”  
“Biryusa 680EKDQ”

Hər sandıq istismar sənədləri dəstini ehtiva edir: istismar üzrə təlimat kitabçası, zəmanət talonu, xidmət mərkəzlərinin ünvanları.



# İSTİSMAR

## MEXANİKİ İDARƏ ETMƏ BLOKLU SANDIQLAR

### Qoşulma

### Temperatur rejiminin təyin edilməsi

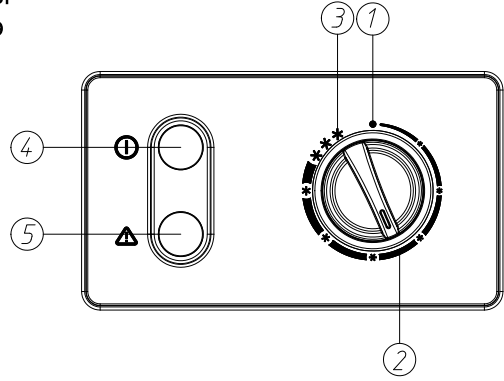
- Sandıqda temperatur rejimi termostatın düyməsini çevirməklə təyin edilir və avtomatik saxlanılır. Dəstəyi saat əqrəbi istiqamətində çevirdikdə sandıqda temperatur azalır, saat əqrəbinin əksinə çevirdikdə temperatur artırır.

«1» rejiminə keçid termostatın dəstəyini klik səsi eşidənə qədər saat əqrəbinin əksi istiqamətində son vəziyyətə çevirməklə həyata keçirilir. Bu rejimdə dondurucunun kompressoru işləmir.

«2» -bu rejim standart olaraq təyin edilir. Termostatın dəstəyini çevirməklə, sandıq içərisində temperatur rejimi qurulur. Bu rejimdə sandığın kompressoru dövrü olaraq fəaliyyət göstərir.

«3»- «Dondurma» rejiminə keçid termostatın dəstəyini klik səsi eşidənə qədər saat əqrəbi istiqamətində son vəziyyətə çevirməklə həyata keçirilir. Kompresor fasiləsiz olaraq işləyir.

«4» - yaşıl rəng indikatoru, sandıq şəbəkəyə qoşulduqda yanır, «ⓘ» işarəsi ilə göstərilir. «5» – qırmızı rəngli indikator sandıqda temperaturun mənfi 10°C-dən yuxarı qalxdığını signal verir, temperatur aşağı düşdükdə – indikator sönür, «Δ» ilə göstərilir.



### Qidaların dondurulması

- «Dondurulma» rejimi məhsullarınızın daha tez dondurulması üçün lazımdır. Təzə qida qoyulmazdan 24 saat əvvəl istehlakçı tərəfindən qoşulur. Məhsulların qoyulmasından 24 saat sonra termostatın dəstəyini lazımi temperaturun saxlanması vəziyyətinə çevirin.

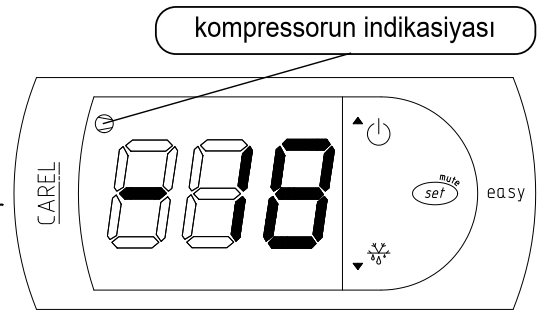
### Söndürülmə

- Sandığı şəbəkədən tamamilə ayırmaq üçün elektrik şnurunun çəngəlini rozetkadan çıxarmaq lazımdır.

## “D” SERİYALI ELEKTRON BLOKLA İDARƏ OLUNAN SANDIQ

### Qoşulma

Elektrik kabelinin çəngəlini rozetkaya daxil edin. Elektron cihazın displayində faktiki temperatur göstərilir. Yanıb-sönən “OFF” parametri görüldükdə “ON” parametri və faktiki temperatur ekranda görünənə qədər «ⓘ» düyməsini 3 saniyədən çox saxlamaq lazımdır



Elektron cihazın ön paneli

### Temperatur rejiminin təyin edilməsi

- Temperaturun saxlanması üçün elektron cihazın parametrləri istehsalçı-zavodda qurulur:
  - sandıqlar üçün (“F”, “E” seriyası istisnadır) - mənfi 18°C;
  - “F” seriyalı sandıqlar üçün- mənfi 25°C;
  - “E” seriyalı sandıqlar üçün- mənfi 25°C.

Ekranada təyin edilmiş temperatura baxmaq üçün "Set" düyməsini bir saniyə ərzində basıb saxlayın, təyin edilmiş temperatur göstəriləcəkdir. Bu parametri dəyişmək üçün «▲» və ya «▼» düyməsindən istifadə edin.

Sandiqlar üçün temperaturun dəyişmə diapazonu ("F" seriyası istisna olmaqla) 0,1°C artımlarla mənfi 19°C-dən mənfi 12°C-yə qədərdir.

«F» seriyalı sandıqlar üçün 0,1 ° C artımlarla mənfi 34 ° C-dən mənfi 19 ° C-ə qədər.

«E» seriyalı sandıqlar üçün 0,1 ° C artımlarla mənfi 28 ° C-dən mənfi 19 ° C-ə qədər.

"Set" düyməsini bir dəfə sıxmaqla yeni parametr qeydə alınır.

**DIQQƏT!**

**Sandiq elektrik şəbəkəsinə qoşulduqdan bir dəqiqə sonra kompressor işə salınır**, bu zaman ekranın yuxarı sol küncündəki indikator yanır. Temperatur müəyyən edilmiş temperatura çatdıqdan sonra məhsul dövrü olaraq işləməyə başlayır.

**Xəta kodları**

Elektron cihaz nasazlıqları aşkar edir və onları xəta kodu ilə göstərir:

«E0» – səs signalı və «zəng» indikatorunun əks olunması ilə – temperatur vericinin naqilinin qırılması;

– «HI» – məhsulun daxilində yüksək temperatur signalı. Kamerada temperatur 30 dəqiqə ərzində  $\pm 2^{\circ}\text{C}$  dözümlülük nəzərə alınmaqla təyin olunmuş hədləri 1°C-dən yuxarı qalxdıqda ekranada göstərilir;

– «L0» – məhsulun daxilində aşağı temperatur signalı. Kamerada temperatur 30 dəqiqə ərzində  $\pm 2^{\circ}\text{C}$  dözümlülük nəzərə alınmaqla təyin olunmuş hədləri 1°C-dən yuxarı qalxdıqda ekranada göstərilir.

**Söndürülmə**

Sandiği şəbəkədən tamamilə ayırmaq üçün elektrik şnurunun çəngəlini rozetkadan çıxarmaq lazımdır.

**DIQQƏT!**

**Məhsulları sandığa yalnız müəyyən edilmiş yükləmə xəttinə qədər yükləyin.**



## XİDMƏT VƏ QULLUQ

**Buzun əridilməsi və təmizlənməsi**

İşləyərkən sandığın daxili şkaflarında qar örtüyü (qırov) əmələ gələ bilər ki, bu da qüsurlu deyil.

Sandığın etibarlı və uzunmüddətli işləməsi üçün həm içərisində, həm də xaricində sistemli təmizləmə aparmaq tələb olunur. Sandığın təmizlənməsini buzun əridilməsi ilə eyni vaxtda etməyi məsləhət görürük.

**DIQQƏT!**

**•Təmizləmə və buzun əridilməsindən əvvəl sandığı enerji təchizatından ayırın!**

Qar örtüyü məhsulların intensiv soyumasına mane olur və enerji sərfiyyatının artmasına gətirib çıxarır.

**DIQQƏT!**

**•Həddindən artıq donma sandığın korpusunun deformasiyasına gətirib çıxara bilər.**

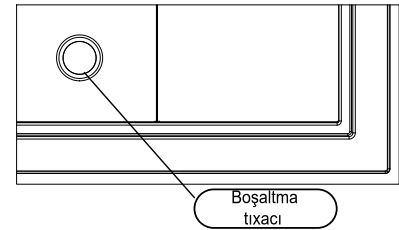
Qırov təbəqəsi 5 – 8 mm-ə çatdıqda, buzları əritmək lazımdır.

Bunun üçün:

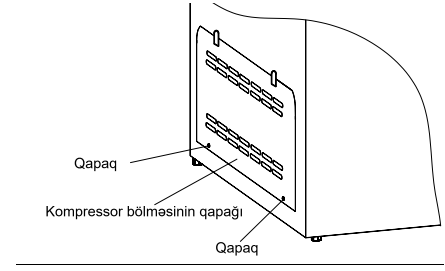
• Sandığı enerji təchizatı şəbəkəsindən ayırın, bütün saxlanılan məhsulları çıxarın.

• Sandığın altına, boşaltma dəliyinin sahəsinə, daxili çənin dibinə ərinmiş suyu toplamaq üçün bir qab qoyun, ərinmiş suyun boşaldılması dəliyindən tıxacı çıxarın.

• Sandığın qapağını açın və qırovun əriməsini gözləyin. Qırovu taxta və ya plastik kürəkçilə çıxarmaq olar.



Ventilyatorlu (işarəsi Q) çıxarılablən kondensatorla təchiz olunmuş sandığın problemsiz işləməsini təmin etmək üçün ventilyator pərdələrini və kondensator borularını təxminən iki ayda bir dəfə tozdan təmizləmək lazımdır. Bunun üçün sandığı elektrik şəbəkəsindən ayırmaq, kompressor bölməsinin qapağını vintaçanla çıxarmaq, tozsoran və fırça ilə diqqətlə tozdan təmizləmək lazımdır.



QADAĞANDIR!

•Buzun ərimə prosesini sürətləndirmək üçün mexaniki cihazlardan və ya digər vasitələrdən istifadə etməyin! Heç bir halda sandığın plastik hissələrini zədələyə biləcək fen və ya digər istilik cihazlarından istifadə etməyin.

Sandığı ilıq sabunlu su ilə yuyun və tam qurudun.  
Bir saat havalandırmaq üçün qapağı/şüşəni açıq qoyaraq yaxşıca qurudun.  
Boşaltma tıxacını yerinə taxın.

## QIDALARIN SAXLANMASI VƏ DONDURULMASI ÜÇÜN TÖVSIYƏLƏR

Dondurma

- 24 saat ərzində siz bu modelin texniki məlumatlarında, "Dondurma gücü" sətrində göstərilədiyi qədər "kq" çəkiddə təzə qida dondura bilərsiniz.
- Daha çox məhsul yükləmək dondurma keyfiyyətinin pisləşməsinə, həmçinin artıq dondurulmuş məhsulların keyfiyyətinin itirilməsinə səbəb olacaq.
- Dondurulma üçün yalnız təzə qidalardan istifadə edin.
- Qidaları sandığa yükləməzdən əvvəl onu otaq temperaturuna qədər soyudun.
- Məhsullar hissə-hissə qida paketlərində, plastik, metal və ya alüminium qablarda qablaşdırılmalıdır.
- Dondurma müddəti çəkilib bükülmədən, qablaşdırmadan, döşənmə üsulundan, məhsulların növündən asılıdır.
- Son istifadə müddətini ötməmək üçün hər bir bağlamanın üzərində sandığa qoyulma tarixini qeyd etmək məsləhətdir.
- Dondurulma üçün nəzərdə tutulmuş qidalar sandığın aşağı hissəsində, bərabər şəkildə yerləşdirilir.
- Təzə qida paketləri artıq dondurulmuş qida paketlərinə toxunmamalıdır, çünki bu, qidaların bir-birinə yapışmasına səbəb ola bilər. Bu səbəbdən dondurulmuş məhsulları səbətlərdəki boş yerlərə vaxtında köçürmək lazımdır.
- Şüşə qablarda maye məhsulların sandığa yerləşdirilməsinə icazə verilmir. Onlar partlaya bilər.

Saxlama

- Dondurulmuş qidaların saxlama müddəti qidanın tərkibindən, keyfiyyətindən, saxlama müddətindən və s. asılıdır.
- Dondurulmuş qidaları sənaye üsulu ilə saxlayarkən qablaşdırmada göstərilən saxlama müddətinə riayət etmək lazımdır.
- Qapağı/şüşəni tez-tez açmayın və uzun müddət açıq qoymayın. Bu, sandığın daxili şkafinin və profilin divarlarında qırov yığılmasına səbəb ola bilər ki, bu da dondurma qabiliyyətini pisləşdirir və enerji sərfiyyatını artırır.

•Elektrik təchizatında qısamüddətli fasilələr yarandıqda sandığın qapağını/şüşəsini açmaq tövsiyə edilmir. Sandıq tam yükləndikdə elektrik enerjisinin qısa müddətə kəsilməsi dondurulmuş məhsulların keyfiyyətinə ciddi təsir göstərmir.

## MÜMKÜN NASAZLIQLAR VƏ ONLARIN ARADAN QALDIRILMASI ÜSULLARI

Nasazlıq, onun zahiri təzahürü	Ehtimal olunan səbəb	Nasazlığın müəyyən edilməsi və aradan qaldırılması üsulu
Nasazlığın müəyyən edilməsi və aradan qaldırılması üsulu	Şəbəkədə gərginlik yoxdur	Şəbəkədə gərginliyi yoxlayın
	Çəngəl ilə rozetka arasında əlaqə yoxdur	Əlaqəni təmin edin
Elektron cihaz temperaturu göstərmir	Elektron cihaza enerji verilmir	Servis emalatxanasına müraciət edin
Cingilti və taqqıltı	Soyuducu aqreqatın boru kəmərləri sandığın korpusuna və ya divarına toxunur	Boru kəmərləri ilə təması aradan qaldırın
	Sandıq qeyri-sabit və qeyri-bərabər bir səthdə quraşdırılıb	Sandığı düz bir səthə quraşdırın
Sandıqda qoxu	Qoxu verən məhsulların kip qablaşdırılmaması	İsti sabunlu su ilə sandığı yuyun, silin və havalandirin

• Digər nasazlıqlar baş verərsə, servis mərkəzinə müraciət edin.

**DIQQƏT!**

**Sandığın istismarı zamanı aşağıdakı səslər eşidilə bilər:**

- temperatur verici-relesinin işə düşməsinin klikləri;
- soyuducu sisteminin boruları ilə dövr edən soyuducu amilin şırıltısı;
- materialların temperatur deformasiyalarında yüngül çatıdamalar;
- işləyən ventilyatorların yaratdığı cüzi səs-küy (uğultu) eşidilə bilər. Bu səslər funksional xarakter daşıyır və heç bir qüsur ilə əlaqəli deyil.

İstilik izolyasiyasının istehsalında sıxılma verən siklopentan köpükləndirici qaz kimi istifadə olunur. Sandığın korpusunun yan səthlərində və arxa divarında istilik izolyasiyasının sıxılması nəticəsində yaranan cüzi qeyri-bərabərlik soyuducunun işinə təsir göstərmir və qüsur dey

## UTILİZASIYA

Göstərilən xidmət müddəti bitdikdən sonra istehsalçı-müəssisə sandığın təhlükəsiz istismarına cavabdeh deyil, buna görə də soyuducunun elektrik və yanğından mühafizəni təmin etmək üçün ən azı üç ildə bir dəfə elektrik naqillərinin müntəzəm yoxlanılması və ya təmiri üçün xidmət mərkəzinin mütəxəssisini dəvət etmək tövsiyə olunur.

Əgər sandığın istismarı artıq mümkün deyilsə, onu aşağıdakı kimi istifadəyə yararsız hala salmağı tövsiyə edirik:

- çəngəli elektrik şəbəkəsindən ayırın və naqili kəsin;
- korpus (qapaq) yerli idarəetmə tərəfindən müəyyən edilmiş qayda və tələblərə uyğun olaraq məişət və istehsalat tullantıları üçün poliqonlarda utilizasiya edilməlidir;
- Kompresor, soyuducu qurğu, işə salma relesi, elektrik naqilləri, daxili çən qara və əlvan metal qırıntıları kimi utilizasiya edilə bilər;
- sandığın tərkibində qiymətli metallar yoxdur.

**QADAĞANDIR!!**

**• Yanma zamanı zəhərli maddələrin əmələ gəlməsi ilə əlaqədar sandığın korpusunun(qapağının) istilik izolyasiyasının yandırılması.**

## TEXNİKİ DETALLAR

Modelin işarəsi  XARAKTERİSTİKALAR	Buryusa 100KX	Buryusa 155KX	Buryusa 200KX	Buryusa 210KX	Buryusa 240KX	Buryusa 260KX	Buryusa 285KX	Buryusa 305KX	Buryusa 355KX	Buryusa 455KX	Buryusa 560KX	Buryusa 455KXQ	Buryusa 560KXQ	Buryusa 680KXQ	Buryusa 680KXQ	Buryusa 455KD	Buryusa 560KD	Buryusa 305FKDQ	Buryusa 355FKDQ	Buryusa 455FKDQ	Buryusa 560FKDQ	Buryusa 680FKDQ	Buryusa 305EFDQ	Buryusa 355EKDQ	Buryusa 455EKDQ	Buryusa 560EKDQ	Buryusa 680EKDQ	
	Daxili həcm, l	100	145	190	200	220	240	260	285	330	420	510	420	510	600	600	420	510	285	330	420	510	600	285	330	420	510	600
Dondurma gücü, kq / sutka	14	14	17	17	14	14	14	17	20	23	25	23	25	28	28	23	25	29	31	35	38	43	29	31	35	38	43	
Rəflərin soyuducu sahəsi, m2	0,24	0,32	0,42	0,39	0,43	0,50	0,56	0,57	0,74	0,89	1,03	0,89	1,03	1,16	1,16	0,89	1,03	0,57	0,74	0,89	1,03	1,16	0,57	0,74	0,89	1,03	1,16	
Larada temperatur dərəcəsi °C*	MİNUS 18															-												
Larada temperatur dərəcəsi °C*	-															-19-dən -12-yə qədər		-34-dən -18-ə qədər				-34-dən -18-ə qədər						
24 °C ətraf mühit temperaturunda, sutkalıq enerji sərfi, kVt •saat, çox olmayaraq	0,8	0,9	1,0	1,0	1,2	1,2	1,2	1,3	1,6	1,7	1,9	1,8	2,0	2,6	2,6	1,7	1,9	2,8	3,4	3,6	4,3	4,7	2,5	2,6	2,7	2,8	3,1	
Qabarit ölçülər, mm hüdürlük, (H)	810	810	810	810	810	810	810	810	810	810	810	810	810	810	810	810	810	810	810	810	810	810	810	810	810	810	810	
en, (E)	565	755	755	935	1055	935	1205	1055	1205	1500	1790	1500	1790	2035	2035	1500	1790	1055	1205	1500	1790	2035	1055	1205	1500	1790	2035	
dərinlik, (D)	540	540	665	540	540	665	540	665	665	665	665	665	665	665	665	665	665	665	665	665	665	665	665	665	665	665	665	
Avadanlığın normal işləyə bildiyi şəbəkədə gərginliyin normadan kənara çıxması, V	187-dən 242-yə qədər																											
Nominal güc sərfi, Vt	75	80	80	82	95	96	96	98	100	120	140	158	167	183	200	120	140	251	255	260	275	280	170	185	190	215	240	
Netto çəki, kq	21	27	31	32	33	34	36	39	41	48	51	48	51	67	67	48	51	39	41	48	51	67	39	41	48	51	67	
Təyin olunmuş xidmət müddəti, il, ən az	7	7	7	7	7	7	7	7	7	7	7	7	7	7	7	7	7	7	7	7	7	7	7	7	7	7	7	
Düzəliş edilmiş səs gücünün səviyyəsi, dBA, çox olmayaraq	43	43	43	43	43	43	43	43	43	43	45	50	50	50	50	43	45	50	50	50	50	50	50	50	50	50	50	

DÜİST 23833-95-ə uyğun olaraq laboratoriya şəraitində müəyyən edilir

Qeydlər: – Nominal sərf olunan güc kompressor modelindən asılı olaraq dəyişə bilər- Soyuducu amil və doza məhsulun modelindən asılıdır (məhsulun üzərindəki məlumat lövhəsinə baxın).