

HYUNDAI

РУКОВОДСТВО ПО ЭКСПЛУАТАЦИИ

**Морозильный шкаф
CU2505F**



Меры предосторожности

Внимание! Вентиляционные отверстия в корпусе прибора должны быть открытыми.

Внимание! Не используйте механические устройства или другие приспособления для ускорения процесса разморозки.

Внимание! Не повреждайте контур циркуляции хладагента.

Внимание! Не помещайте электрические приборы внутрь отделов для хранения продуктов в морозильном шкафу.

- Морозильный шкаф должен быть отключен от сети питания по завершению использования и перед началом проведения пользовательского обслуживания.
- Морозильный шкаф должен быть подключен к сети питания с заземлением.
- Морозильный шкаф может использоваться детьми старше 8 лет, лицами с ограниченными физическими, сенсорными или умственными способностями, а также людьми с недостаточным опытом эксплуатации данной бытовой техники, если они были проинструктированы о правилах безопасной эксплуатации и осознают существующую опасность. Детям не разрешается играть с прибором. Дети не должны осуществлять очистку и пользовательское обслуживание оборудования без присмотра взрослых.
- Если шнур питания поврежден, он должен быть заменен авторизованным сервисным центром во избежание поломки оборудования.
- Морозильный шкаф не предназначен для хранения лекарств, донорской крови или других непищевых биологических веществ
- Утилизируйте морозильный шкаф согласно требованиям местного законодательства.
- Не храните легковоспламеняющиеся вещества в морозильном шкафу или рядом с ним
- Данное оборудование предназначено для использования в бытовых и других похожих условиях, например:
 - ✓ в кухнях для персонала в магазинах, офисах и в других рабочих помещениях;
 - ✓ в жилых домах на фермах, отелях, мотелях и в других жилых помещениях;
 - ✓ в мини-гостиницах (типа «ночлег и завтрак»);
 - ✓ в общественном питании.



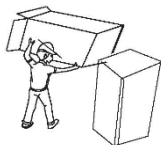
Этот символ обозначает опасность для всех пользователей, кроме специалистов сервисного центра, связанную с обслуживанием или ремонтом, требующим открытия задней крышки морозильного шкафа.



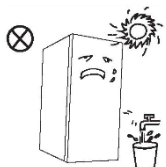
Не пытайтесь починить оборудование самостоятельно во избежание поражения электрическим током.

Установка

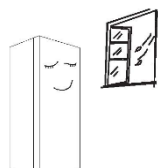
Месторасположение



Перед использованием удалите все упаковочные материалы, включая защитные ленты и пленки на двери и корпусе устройства.

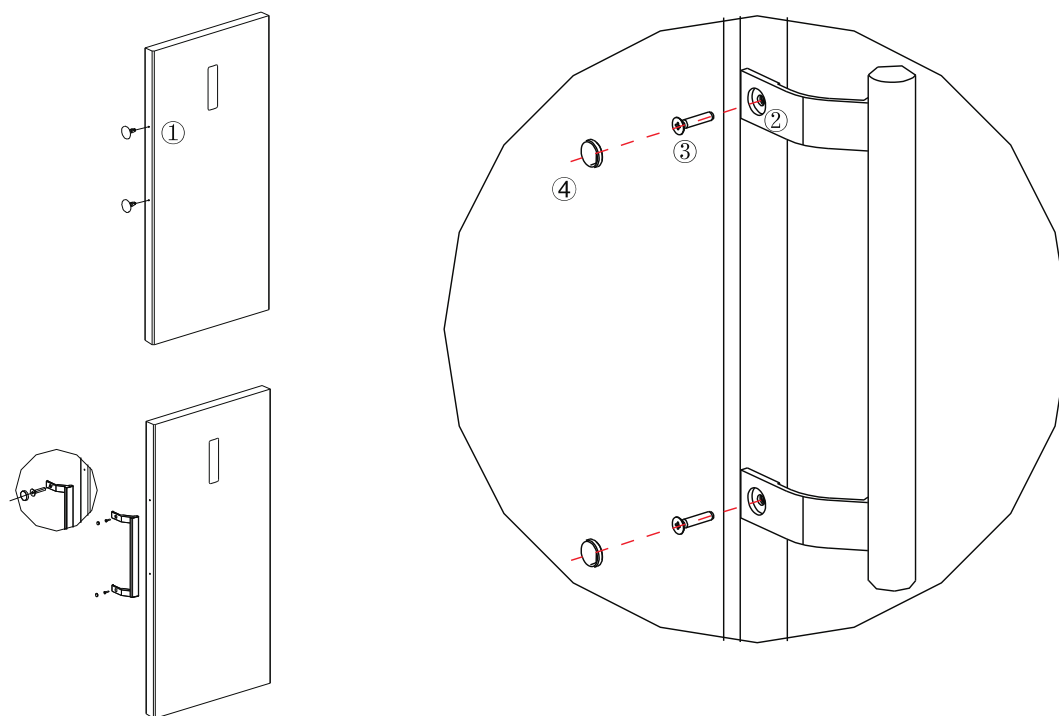


Не размещайте устройство рядом с нагревательными приборами и под прямыми солнечными лучами, а также в местах с высокой влажностью воздуха и брызгами воды.



При выборе местоположения морозильного шкафа следует убедиться, что поверхность пола ровная и устойчивая, а помещение хорошо вентилируется. При установке морозильного шкафа убедитесь в том, что по бокам имеется 10 см свободного пространства, 10 см с задней стороны и 30 см от верха прибора. Это позволит холодному воздуху свободно циркулировать и улучшит эффективность заморозки.

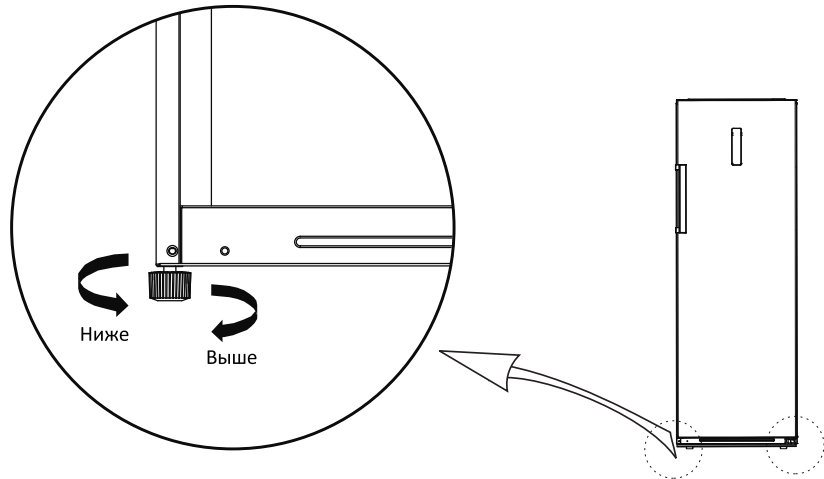
Установка ручки двери



- 1) Снимите заглушки с отверстий для винтов (1) и с помощью крестовой отвертки вкрутите винт (3) в отверстие (2).
- 2) Установите заглушки (4) сверху винтов.

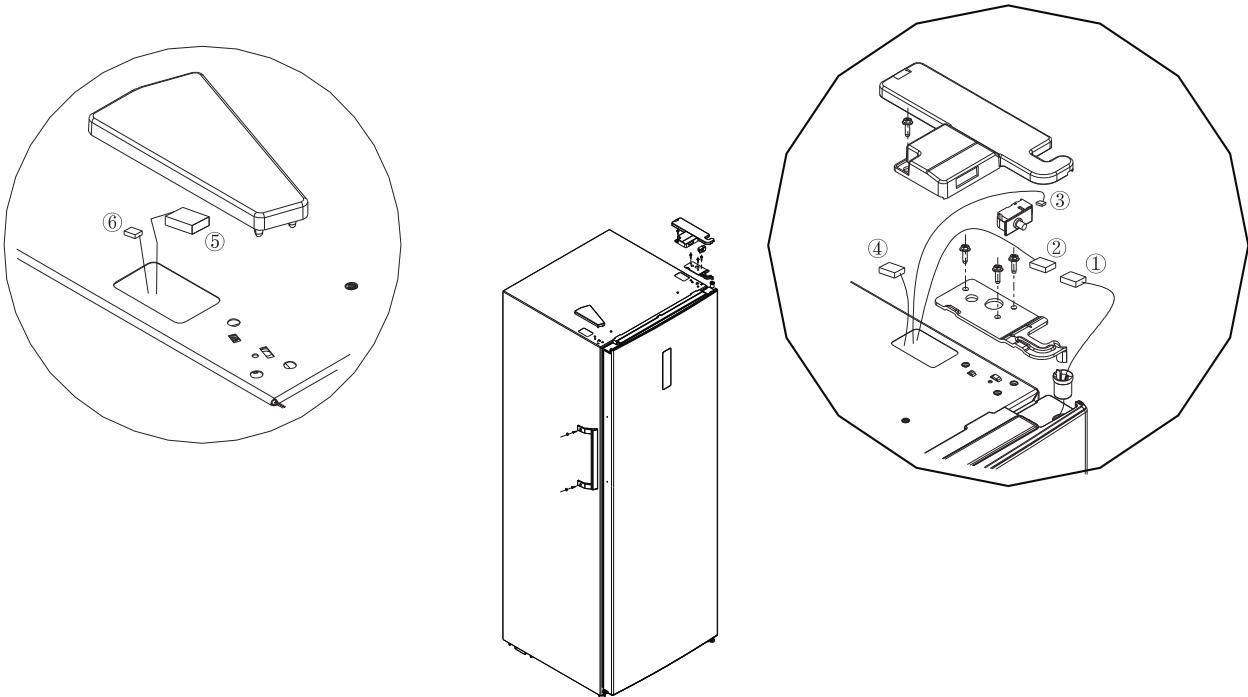
Выравнивание

- 1) Вращайте ножки по часовой стрелке для уменьшения их длины, и против часовой – для увеличения.
- 2) Регулируйте ножки до тех пор, пока устройство не будет расположено ровно на поверхности.

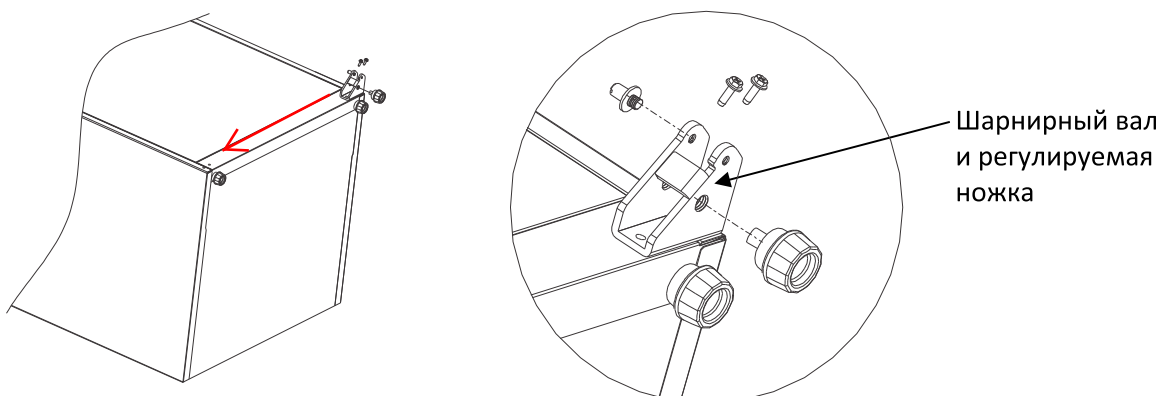


Изменение направления открытия двери

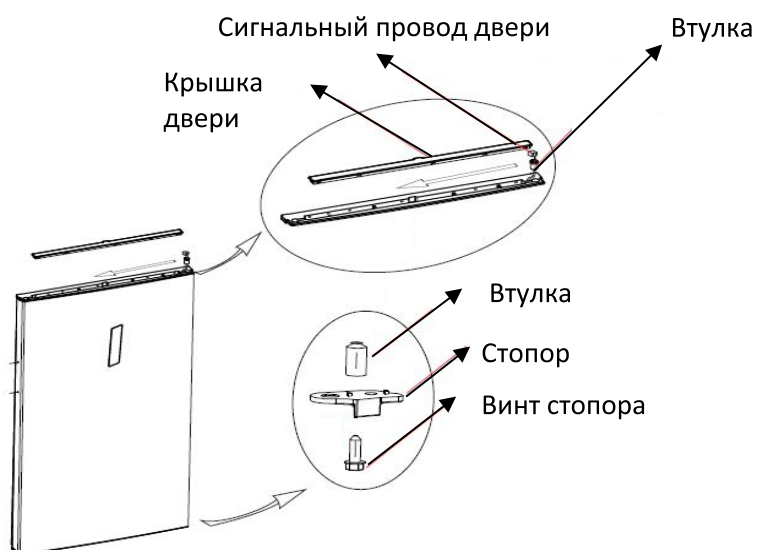
- 1) Выключите устройство и извлеките из него все продукты.
- 2) Снимите заглушки винтов с обеих сторон, винты и ручку (см. раздел «установка ручки двери»).
- 3) Снимите заглушку шарнира, винты, шарнирную петлю и отключите провода в правой верхней части.



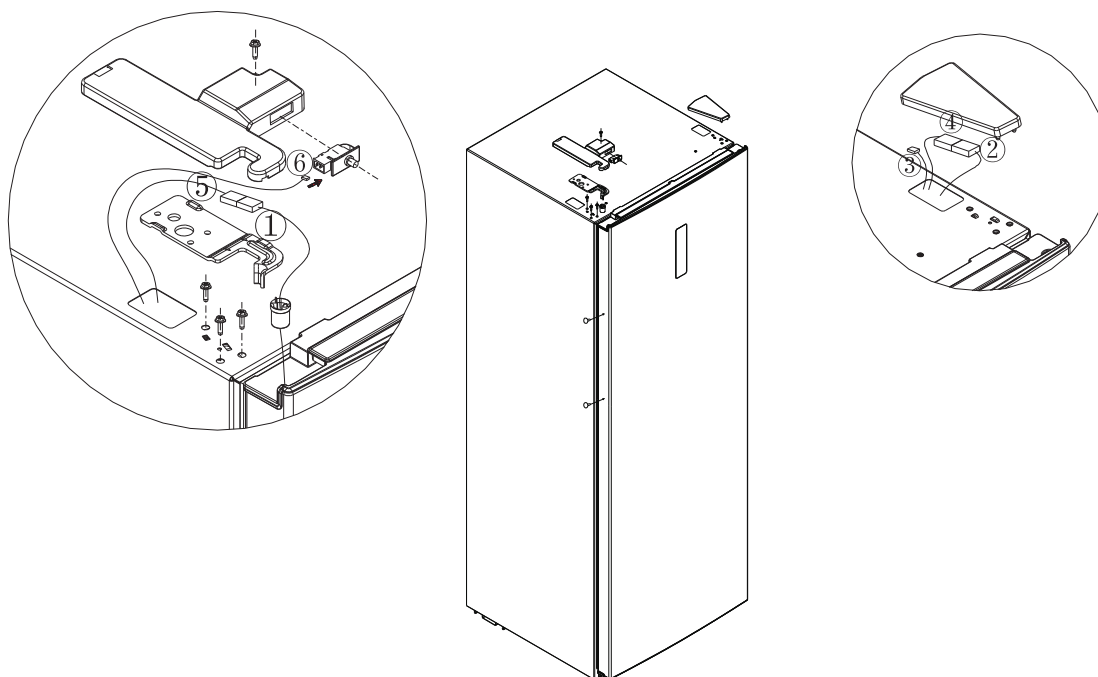
- 4) Демонтируйте дверцу и правый нижний узел шарнира (шарнирный вал и регулируемая ножка), разберите правый нижний узел петли и соберите шарнирный вал и регулируемую ногу с другой стороны шарнира, затем соберите весь шарнир с другой стороны холодильника.



- 5) Снимите крышку двери, установите верхнюю втулку, сигнальный провод двери на другую сторону и установите верхнюю крышку двери. Демонтируйте правый дверной стопор, втулку с правой нижней дверцы, вставьте трубку втулки в отверстие петли левой нижней двери, возьмите стопор левой дверцы из комплекта поставки и установите его в левом нижнем углу двери. Сохраняйте правый дверной стопор для дальнейшего использования.



- 6) Возьмите левый верхний шарнир из комплекта поставки. Поставьте дверь на нижний шарнир и установите верхний шарнир. Соедините сигнальный провод (5) с проводом (1) и провод (6) с (2). Установите крышку шарнира и заглушку.



Для сборки ручки см. раздел «Установка дверной ручки».

Перед началом использования

- Не повреждайте шнур питания, не используйте прибор, если шнур питания или сетевая вилка повреждены или изношены.
- Не храните в морозильном шкафу горючие, взрывчатые, летучие или коррозионные вещества во избежание порчи оборудования или возгорания.
- Во избежание возгорания не храните горючие вещества рядом с морозильным шкафом.
- Данный морозильный шкаф является бытовым прибором, предназначенным только для хранения продуктов. В соответствии с национальными стандартами, бытовые морозильные шкафы не предназначены для хранения медикаментов, крови и других биологических материалов.
- Не помещайте бутилированные или герметичные емкости с жидкостью, например, пиво или напитки в бутылках, в морозильную камеру во избежание разрыва бутылок и других повреждений.
- Прежде чем начать хранение продуктов, включите морозильный шкаф на 24 часа, чтобы убедиться, что он работает корректно, а также, чтобы температура достигла необходимого уровня.

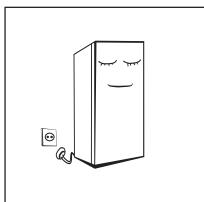


Перед включением в сеть: следует убедиться, что сетевая розетка соответствует параметрам вилки морозильного шкафа, идущей в комплекте.



Включайте морозильный шкаф не раньше, чем через два часа после его транспортировки.

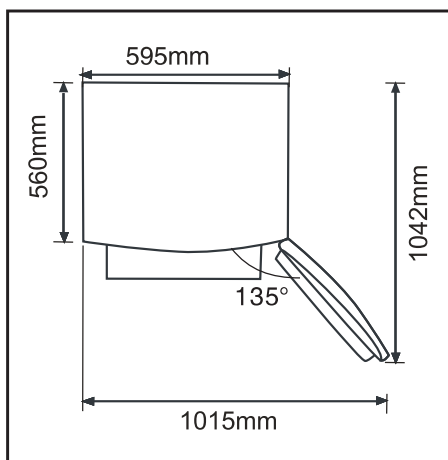
Начало использования



Подождите полчаса перед подсоединением устройства к сети питания.

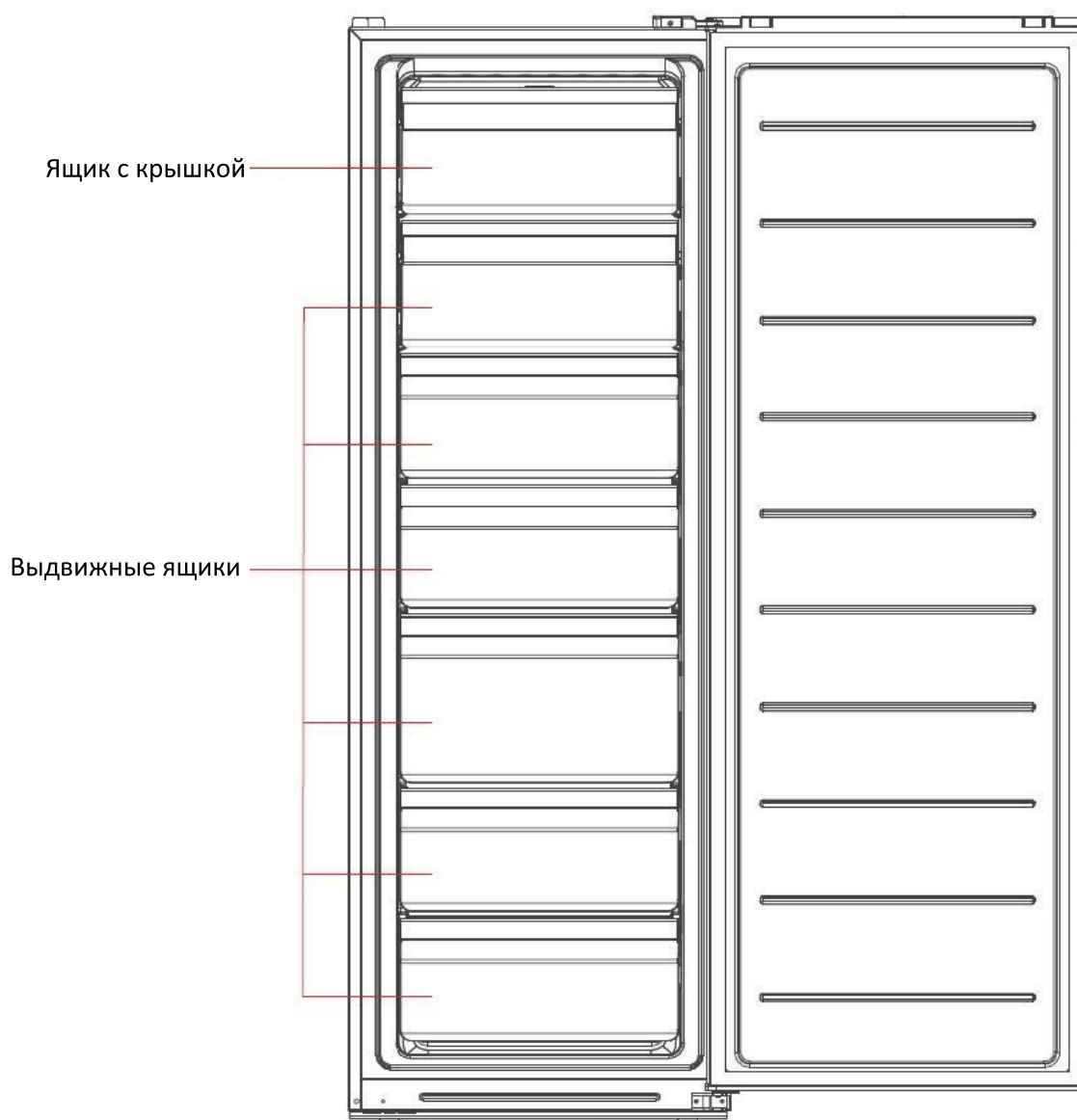
Загружайте продукты через 2-3 часа (4 летом) после подключения к сети питания.

Требования к дверному пространству



Дверь морозильного шкафа должна открываться полностью, как показано на схеме.

Внешний вид



Эксплуатация

Холодильник

Устройство также имеет функцию охлаждения, которая подходит для хранения фруктов, овощей и напитков.

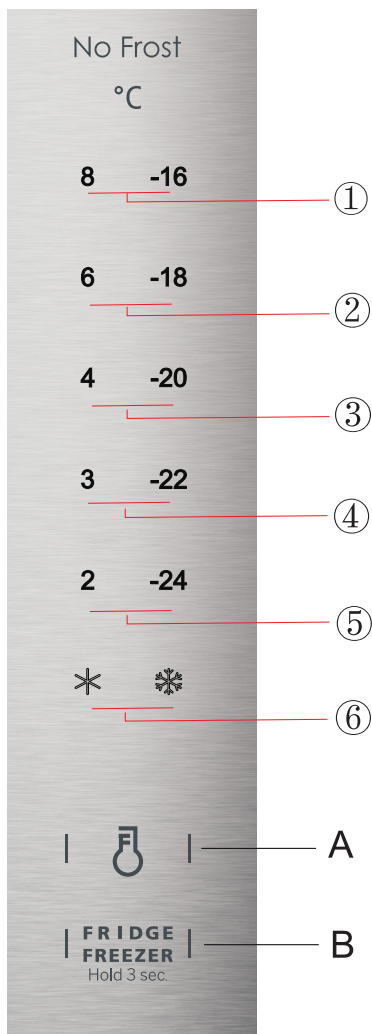
Готовую еду следует охладить до комнатной температуры и упаковать перед помещением в устройство.

Морозильный шкаф

Морозильный шкаф подходит для сохранения продуктов на долгий срок и создания льда.

Перед заморозкой разделяйте большие куски на меньшие части для удобства.

Функции



Клавиши

А – установка температуры.

В – выбор режима «Холодильник»/«Морозильный шкаф».

Индикаторы температуры

- 1) 8 / -16 °С.
- 2) 6 / -18 °С.
- 3) 4 / -20 °С.
- 4) 3 / -22 °С.
- 5) 2 / -24 °С.
- 6) Индикатор температуры в морозильной камере/холодильном отсеке.

При первом включении температура будет установлена на уровне – 20 °С. В дальнейшем, при включении настройка температуры будет соответствовать настройке перед последним выключением.

Индикация работы

При возникновении ошибок в работе загорятся соответствующие индикаторы.

Коды ошибок

Холодильник

- E1: сбой датчика температуры (индикаторы температуры № 6 и 2 горят).
- E5: ошибка датчика разморозки (индикаторы температуры № 6 и 3 горят).
- E6: ошибка связи (индикаторы температуры № 2 и 4 горят).
- E7: ошибка датчика окружающей температуры (индикаторы температуры № 6 и 4 горят).
- E10: «залипание» кнопки индикация: (индикаторы температуры № 2 и 3 горят).

Морозильный шкаф

- E1: сбой датчика температуры (индикаторы температуры № 6 и 5 горят).
- E5: ошибка датчика разморозки (индикаторы температуры № 6 и 4 горят).
- E6: ошибка связи (индикаторы температуры № 5 и 3 горят).
- E7: ошибка датчика окружающей температуры (индикаторы температуры № 6 и 3 горят).
- E10: «залипание» кнопки (индикаторы температуры № 5 и 4 горят).

При нормальной работе на экране отображается температура охлаждения/заморозки. Для переключения между заморозкой и охлаждением, удерживайте (B) в течение 3 секунд. При переключении загорится соответствующий индикатор. Переключение температуры осуществляется клавишей (A) по порядку.

Быстрое охлаждение

Зажмите клавишу (A) до появления соответствующего индикатора (б). В этом режиме температура будет установлена на 2 °C на 150 минут, а затем возвращена к прежней.

Быстрая заморозка

Зажмите клавишу (A) до появления соответствующего индикатора (б). В этом режиме температура будет установлена на -24 °C на 24 часа, а затем возвращена к прежней.

Уход

Очистка морозильного шкафа внутри и снаружи

- Регулярно очищайте устройство.
- Вытащите все ящики.
- Не используйте абразивные чистящие средства, щетки с жесткой щетиной и не разбрызгивайте воду.

Разморозка

Устройство использует «No Frost» и не требует разморозки, однако вы можете разморозить его, отключив от сети питания и протерев сухой тканью.

Советы по уходу

На поверхности морозильного шкафа может появляться конденсат. Это может быть связано с изменением температуры в помещении. Вытрите конденсат насухо. Если проблема появляется постоянно, обратитесь в авторизированный сервисный центр.

Обслуживание

Перемещение

При перемещении морозильного шкафа держите его по бокам или за основание. Нельзя поднимать морозильный шкаф за верхние края.

Обслуживание

Морозильный шкаф должен обслуживаться специалистами авторизованного сервисного центра, для ремонта должны использоваться только оригинальные запчасти. Не пытайтесь починить морозильный шкаф самостоятельно. Ремонт, производимый некомпетентным лицом, может привести к травмам или вызвать серьезную неисправность.

Выключение морозильного шкафа в случае длительного простоя

Если морозильный шкаф не используется в течение долгого времени, отключите его от питания, уберите все продукты и помойте его. Оставьте дверь приоткрытой, чтобы избежать появления неприятного запаха.

Возможные проблемы и их решение

В случае возникновения неисправности, проверьте следующие пункты. Если неисправность не устранена, обратитесь в авторизованный сервисный центр.

Проблема	Решения
Морозильный шкаф не работает	<ul style="list-style-type: none">• Проверьте, подключена ли вилка морозильного шкафа к электропитанию.• Низкое напряжение.• Сбой питания или разрыв цепи.
Запах	<ul style="list-style-type: none">• Продукты с сильным запахом следует хранить плотно упакованными.• Проверьте, нет ли испорченных продуктов.• Проверьте, чист ли морозильный шкаф внутри.
Длительная работа компрессора	<ul style="list-style-type: none">• Длительная работа компрессора в летнее время, когда температура окружающей среды выше, является нормальным явлением.• Не помещайте слишком много продуктов в морозильную камеру одновременно.• Не кладите горячую еду в морозильный шкаф, пока она не остынет.• Частое открывание морозильного шкафа.
Свет в морозильном шкафу не горит	<ul style="list-style-type: none">• Проверьте, подключен ли морозильный шкаф к питанию.• Проверьте, не повреждена ли лампочка.
Дверь морозильного шкафа закрывается неплотно	<ul style="list-style-type: none">• Дверца морозильной камеры не закрывается из-за упаковки продуктов.• Слишком много продуктов.• Морозильный шкаф наклонен.
Громкие шумы	<ul style="list-style-type: none">• Проверьте, отрегулирован ли морозильный шкаф по уровню, равномерно ли располагаются продукты.• Проверьте, надежно ли закреплены детали морозильного шкафа.
Поддон для воды переполнен	<ul style="list-style-type: none">• Проверьте, не превышен ли предел максимальной загрузки продуктов.• Убедитесь, что дверь плотно закрыта.
Образование конденсата на поверхности	<ul style="list-style-type: none">• Это нормальное явление при повышенной влажности воздуха; протрите конденсат сухой тканью.
Громкий шум	<ul style="list-style-type: none">• Устройство может периодически жужжать и гудеть или скрипеть.
Горячая поверхность	<ul style="list-style-type: none">• Убедитесь, что устройство стоит в хорошо вентилируемом месте. Поверхность может быть горячей из-за высоких температур окружающей среды.

Внимание:


- Морозильный шкаф может выделять тепло во время работы особенно в летнее время, это вызвано нагревом радиатора, это является нормальным явлением.
- Конденсат может появляться на поверхности морозильного шкафа и дверных уплотнителях при высокой влажности окружающей среды, это нормальное явление. Вытрите конденсат сухим полотенцем.

Советы по энергосбережению

- 1) Старайтесь не открывать морозильный шкаф слишком часто, особенно в жаркую или влажную погоду. Если вы открыли дверь, закройте ее как можно скорее.
- 2) Проверьте, чтобы морозильный шкаф достаточно вентилировался (обеспечьте циркуляцию воздуха за морозильным шкафом).
- 3) В обычных температурных условиях установите термостат в среднее положение.
- 4) Прежде чем поместить в морозильный шкаф новые продукты, убедитесь, что они охлаждены до температуры окружающей среды.
- 5) Если устройство оснащено внешним конденсатором, следите, чтобы задняя стенка была чистой.
- 6) Морозильный шкаф должен размещаться в самой прохладной части комнаты вдали от источников тепла, избегайте попадания прямых солнечных лучей.
- 7) Охладите горячую еду до комнатной температуры прежде, чем поместить в морозильный шкаф. Перегрузка морозильного шкафа может увеличить время работы компрессора. Продукты, которые охлаждаются медленно, могут потерять качество или испортиться.
- 8) Тщательно упаковывайте продукты, насухо вытирайте контейнеры прежде, чем поместить их в морозильный шкаф.
- 9) Не следует оборачивать корзины для хранения продуктов фольгой, вощеной бумагой или бумажными полотенцами, так как это может нарушать циркуляцию воздуха и снижать эффективность работы морозильного шкафа.
- 10) Аккуратно складывайте и маркируйте продукты, чтобы уменьшить время поиска и частоту открываний морозильного шкафа. Доставайте все необходимые продукты за один раз и незамедлительно закрывайте дверь.

Утилизация

Старые морозильные шкафы имеют остаточную стоимость. Экологический способ утилизации гарантирует, что ценное сырье будет переработано и использовано вторично. Хладагент и изоляция морозильного шкафа должны утилизироваться специальным образом. Перед тем как утилизировать морозильный шкаф, убедитесь, что трубки системы охлаждения не повреждены. Информация о способах утилизации старого морозильного шкафа и упаковки от нового морозильного шкафа может быть получена в местных муниципальных органах. При утилизации сломайте замки и защелки, а также снимите двери в целях безопасности.

Правильная утилизация	
	<p>Данная маркировка на товаре или его упаковке означает, что данный товар не должен утилизироваться вместе с другими бытовыми отходами.</p> <p>Правильная утилизация изделия поможет предотвратить потенциальное негативное влияние на окружающую среду и здоровье людей, а повторная переработка материалов помогает сохранять природные ресурсы.</p> <p>Для экологически безопасной утилизации старого оборудования воспользуйтесь специальной системой сбора использованных приборов или обратитесь в магазин, где был приобретен товар.</p>

Более подробную информацию о переработке изделия можно получить в местном муниципальном управлении или в магазине, где был приобретен товар.

Хранение и транспортировка

Хранение и транспортировка устройства должны производиться в сухом помещении. Оберегайте устройство от воздействия пыли, грязи, ударов, влаги, огня и т.д.